

- FR** Notice de Montage - Utilisation - Entretien
- ES** Instrucciones de Montaje - Utilización - Mantenimiento
- PT** Instruções de Montagem - Utilização - Manutenção
- IT** Istruzioni per il Montaggio - Uso - Manutenzione
- EL** Εγχειρίδιο συναρμολόγησης - χρήσης - συντήρησης
- PL** Instrukcja Montażu - Użytkowania - Konserwacji
- RU** Руководство По Сборке и Эксплуатации
- UA** Керівництво По Збірці і Експлуатації
- RO** Manual asamblare - utilizare - întreținere
- KZ** Құқықтық және қауіпсіздік туралы нұсқаулар
- EN** Assembly - Use - Maintenance Manual

EAN CODE : 3276000338871





FR Nous vous remercions d'avoir acheté ce produit STERWINS. Nous vous conseillons de lire attentivement la notice d'installation, d'utilisation et d'entretien. Nous avons conçu ce produit STERWINS pour vous apporter entière satisfaction.

Si vous avez besoin d'aide l'équipe de votre magasin est à votre disposition pour vous accompagner

ES Le agradecemos haber comprado este producto STERWINS. Le recomendamos leer atentamente el manual de instalación, uso y mantenimiento. Este producto STERWINS ha sido diseñado para proporcionarle plena satisfacción.

Si necesita alguna ayuda, el personal de la tienda estará a su disposición para guiarle.

PT Agradecemos a sua preferência por este produto STERWINS. Aconselhamo-lo a ler o manual de instalação, utilização e manutenção com atenção. Criámos este produto STERWINS para sua completa satisfação.

Se precisar de ajuda, a equipa da sua loja está à sua disposição para o acompanhar.

IT Grazie per aver acquistato questo prodotto STERWINS. Vi raccomandiamo di leggere attentamente il manuale di installazione, utilizzo e manutenzione. Questo prodotto STERWINS è stato progettato per offrirvi la massima soddisfazione.

Per ricevere assistenza, il personale del punto vendita è a vostra disposizione.

EL Ευχαριστούμε για την αγορά σας αυτού του προϊόντος STERWINS. Σας συμβουλεύουμε να διαβάσετε προσεκτικά τις οδηγίες εγκατάστασης, χρήσης και συντήρησης. Σχεδιάσαμε αυτό το προϊόν STERWINS για να σας προσφέρει πλήρη ικανοποίηση.

Αν χρειάζεστε βοήθεια, η ομάδα του καταστήματος από το οποίο αγοράσατε το προϊόν είναι στη διάθεσή σας

PL Dziękujemy za zakup produktu firmy STERWINS. Zalecamy, aby uważnie przeczytać instrukcję instalacji, użytkowania i konserwacji. Ten produkt marki STERWINS zaprojektowaliśmy, aby spełnić wszystkie Państwa oczekiwania.

W razie potrzeby pracownicy sklepu służą Państwu pomocą i są do Państwa dyspozycji.

RU Благодарим Вас за приобретение изделия STERWINS. Рекомендуем внимательно прочитать инструкции по установке, эксплуатации и техническому обслуживанию. Изделие STERWINS разработано, чтобы доставить Вам удовольствие.

Если Вам потребуется помощь, консультанты Вашего магазина находятся в Вашем распоряжении.

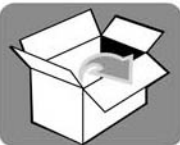
UA Дякуємо вам за покупку цього виробу STERWINS. Ми радімо вам уважно прочитати інструкції з установлення, експлуатації та технічного обслуговування. Ми розробили цей виріб STERWINS для того, щоб він приносив вам задоволення.

Якщо вам потрібна допомога, співробітники вашого магазину готові допомогти вам

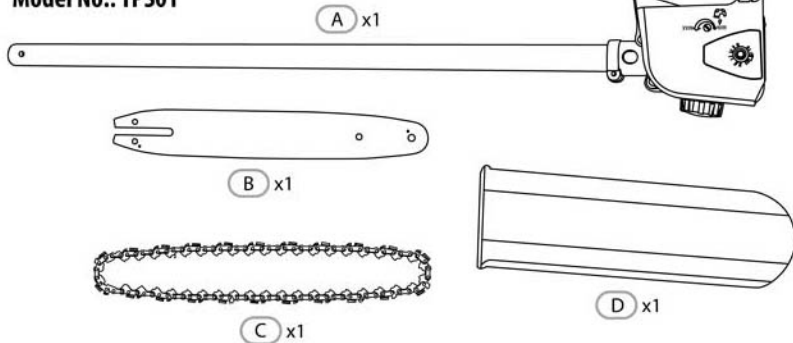
RO Vă mulțumim pentru achiziționarea acestui produs STERWINS. Vă sfătuim să citiți cu atenție instrucțiunile de instalare, de utilizare și de întreținere. Am conceput acest produs STERWINS pentru a vă furniza satisfacție totală. Dacă aveți nevoie de ajutor, echipa magazinului de cumpărare este la dispoziția dumneavoastră pentru a vă asista.

KZ Осы STERWINS өнімін сатып алғаныңызға рақмет. Орнату, пайдалану және техникалық қызмет көрсету бойынша нұсқауларды мұқият оқып шыққаныңыз жөн. Осы STERWINS өнімін сізді толықтай қанағаттандыру үшін жобаладық. Көмек қажет етсеңіз, дүкеніңіздегі ұжым әрдайым көмектесуге дайын.

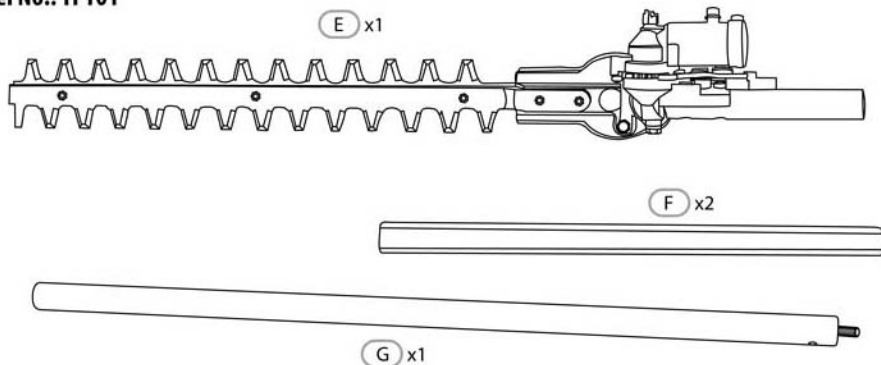
EN Thank you for purchasing this STERWINS product. We recommend that you read the installation, user and maintenance instructions carefully. We have designed this STERWINS product to ensure your complete satisfaction. If you require assistance, the team at your retailer is on hand to help you.



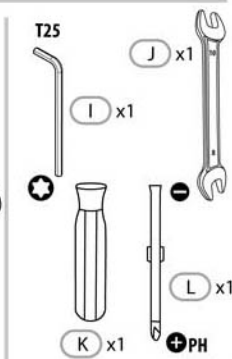
Model No.: TPS01



Model No.: TPT01



- FR RALLONGE UNIQUEMENT POUR TAILLE-HAIE SUR PERCHE ET ÉLAGUEUSE SUR PERCHE
- ES BARRA DE EXTENSIÓN SOLAMENTE EN CORTASETOS DE PÉRTIGA Y PODADERA DE PÉRTIGA
- PT EIXO DE EXTENSÃO APENAS NO CORTA-SEBES COM HASTE E PODADORA DE HASTE
- IT ASTA TELESCOPICA SOLO PER TAGLIASIEPI TELESCOPICO E POTATORE TELESCOPICO
- EL ΑΞΟΝΑΣ ΕΠΕΚΤΑΣΗΣ ΜΟΝΟ ΣΤΟ ΚΟΝΤΑΡΟΨΑΛΙΔΟ ΜΠΟΡΝΤΟΥΡΑΣ ΚΑΙ ΣΤΟ ΚΛΑΔΕΥΤΗΡΙ ΜΕ ΛΑΒΗ
- PL TRZONĘK PRZEDŁUŻAJĄCY JEST PRZEZNACZONY TYLKO DO NOŻYC DO ŻYWOPŁOTU NA WYSIĘGNIKI I OKRZESYWARKI
- RU РАЗДВИЖНОЙ ВАЛ ТОЛЬКО ДЛЯ ВЕРТИКАЛЬНОГО КУСТОРЕЗА И ВЫСОТОРЕЗА
- UA ПОДОВЖУВАЛЬНИЙ ВАЛ ТІЛЬКИ ДЛЯ КУЩОРІЗА НА ШТАНЗІ ТА СЕКАТОРА НА ШТАНЗІ
- RO TIJĂ EXTENSIBILĂ NUMAI PE TRIMMERUL DE TUFISURI CU TIJĂ ŞI FOARFECELE CU TIJĂ PENTRU CORACI
- UZ KEŇĖYTKIŞ BİLİK TEK AFAŞTAR ƘАТАРЫНА АРНАЛҒАН КЕСКИШТЕ ЖӘНЕ ҰЗЫН СЕКАТОРДА
- !!! EXTENSION SHAFT ONLY ON POLE HEDGE TRIMMER AND POLE PRUNER



Model No.: TET01





Attention danger / Atención: Peligro / Atencão perigo / Attenzione pericolo / Προσοχή κίνδυνος / Uwaga niebezpieczeństwo / Внимание! Опасно! / Увага! Небезпечно! / Atenție, pericol / Назар аударыңыз! Қауіпті! / Caution danger



Observez / Atención / Aviso / Osservare / Προσέξτε / Przestrzegać / Соблюдайте правила техники безопасности / Дотримуйтеся правил техніки безпеки / Respectați / Техникалық қауіпсіздік ережелерін сақтаңыз / Observe



Nettoyage / Limpieza / Limpeza / Pulizia / Καθαρισμός / Czyszczenie / Чистка / Очищення / Curățare / Тазалау / Cleaning



Maintenance / Mantenimiento / Manutenção / Manutenzione / Σέρβις / Utrzymanie / Техническое обслуживание / Технічне обслуговування / Mentenanță / Техникалық қызмет көрсету / Maintenance



Correct / Correcto / Corretto / Corretto / Σωστό / Dobrze / Правильный / Правильно / Corect / Дұрыс / Correct



Incorrect / Incorrecto / Incorreto / Errato / Λάθος / Źle / Неправильный / Неправильно / Incorect / Дұрыс емес / Incorrect



Mentions légales & consignes de sécurité / Instrucciones legales y de seguridad / Avisos legais e instruções de segurança / Istruzioni legali e di sicurezza / νομικό σημείωμα και οδηγίες ασφαλείας / uwagi prawne i instrukcja bezpieczeństwa / руководство по технике Безопасности и правовым нормам / керівництво з техніки Безпеки і правовим нормам / manual privind siguranța și aspectele juridice / Құқықтық және қауіпсіздік туралы нұсқаулар / Legal & safety instructions



Pas de flamme / No encender fuegos / Não ateie fogo / Non infiammare / Απαγορεύεται φωτιά / Zakaz używania ognia / Zakaz używania ognia / Беречь от огня / Вогненебезпечно / Nu faceți foc / Өртке тастауға болмайды / No fire



Ne pas fumer / No fumar / Não fume / Non fumare / Απαγορεύεται το κάπνισμα / Zakaz palenia tytoniu / Не курить / Не палити / Nu fumați / Шылым шегуге болмайды / No smoking

Notes / Observaciones / Notas / Note / Σημειώσεις / Notatki / Примечания / Примітки / Note / Ескертпелер / Notes

FR Montage

ES Montaje

PT Montagem

IT Montaggio

EL Συναρμολόγηση

PL Montaż

RU Сборка

UA Збірка

RO Montaj

KZ Құрастыру

EN Assembly

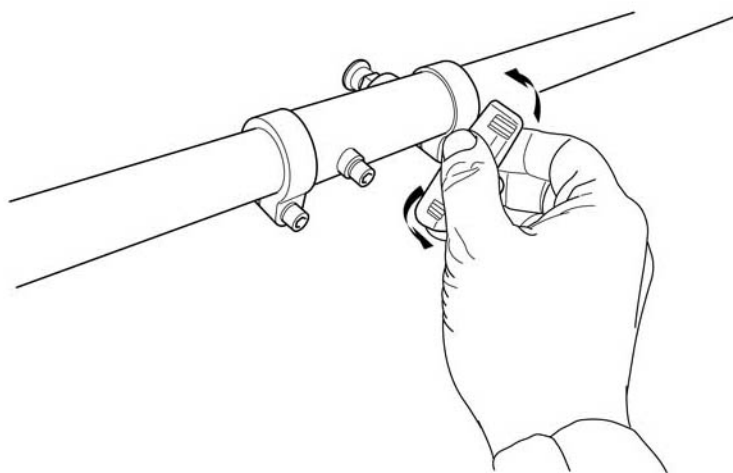
A1

1



- FR Produit compatible : PBC1-26L-AB.2
- ES Producto adaptable PBC1-26L-AB.2
- PT Produto adaptável para PBC1-26L-AB.2
- IT Prodotto adattabile per PBC1-26L-AB.2
- EL Προορίζεται επίσης και για το προϊόν PBC1-26L-AB.2
- PL Pasuje do modelu PBC1-26L-AB.2
- RU Для изделия PBC1-26L-AB.2
- UA Придатний продукт PBC1-26L-AB.2
- RO Produs adaptabil PBC1-26L-AB.2
- KZ Бейімдеуге болатын PBC1-26L-AB.2 өнімі
- EN Adaptable Product PBC1-26L-AB.2

2



A1

FR Montage

EL Συναρμολόγηση

RO Montaj

ES Montaje

PL Montaż

KZ Құрастыру

PT Montagem

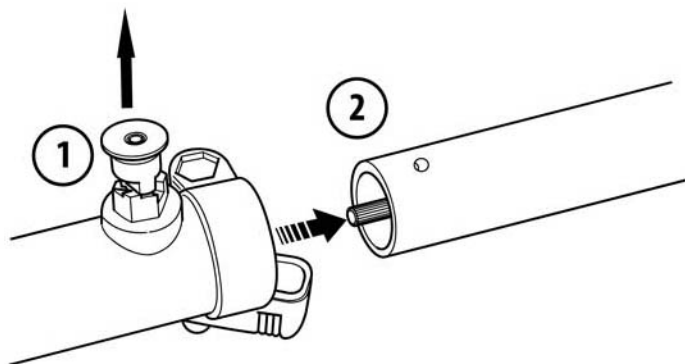
RU Сборка

EN Assembly

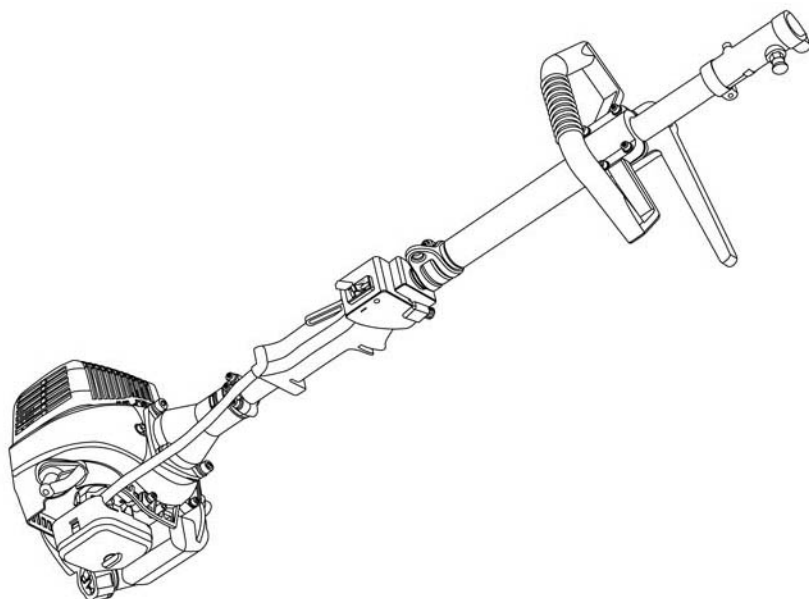
IT Montaggio

UA Збірка

3



4



FR Montage

ES Montaje

PT Montagem

IT Montaggio

EL Συναρμολόγηση

PL Montaż

RU Сборка

UA Збірка

RO Montaj

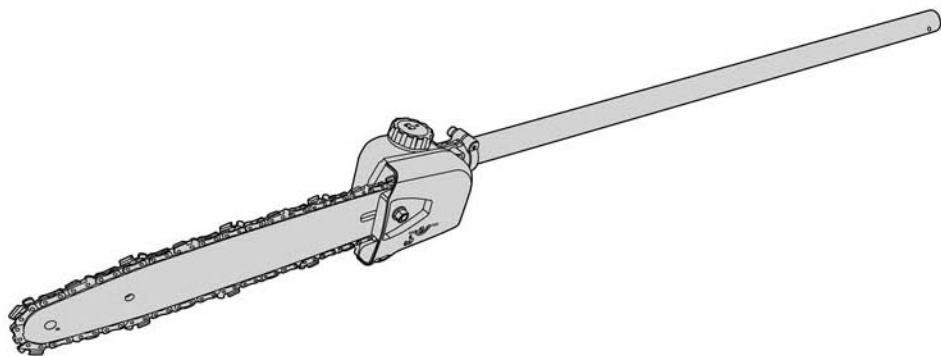
KZ Құрастыру

EN Assembly

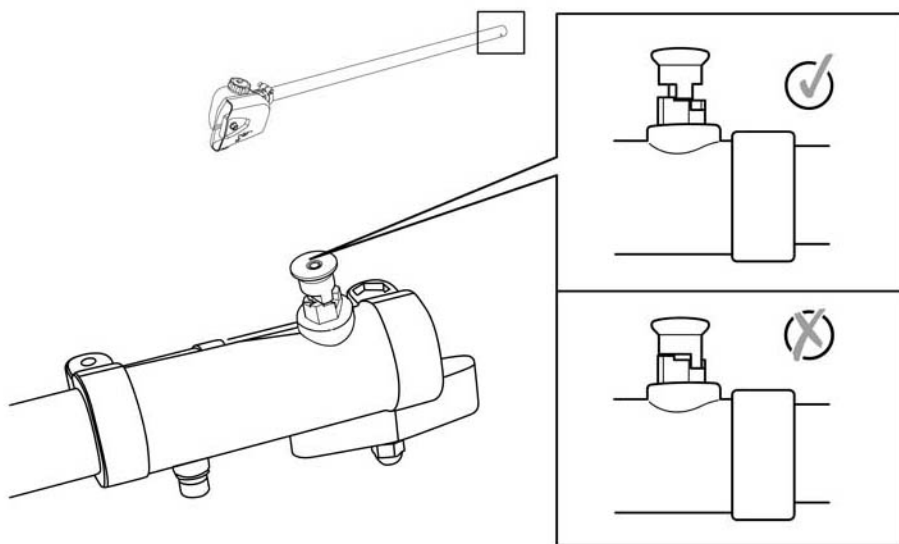
A1

5

TPS01



6



A1

FR Montage

EL Συναρμολόγηση

RO Montaj

ES Montaje

PL Montaż

KZ Құрастыру

PT Montagem

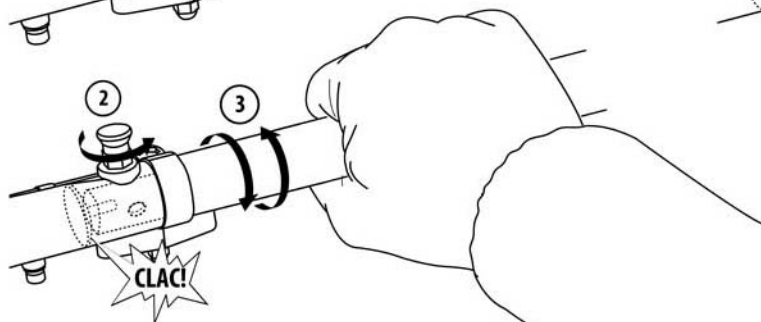
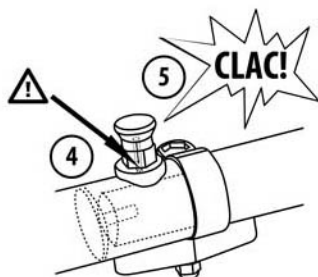
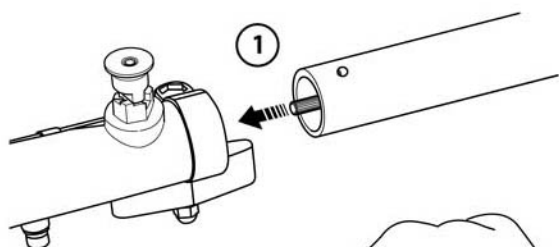
RU Сборка

EN Assembly

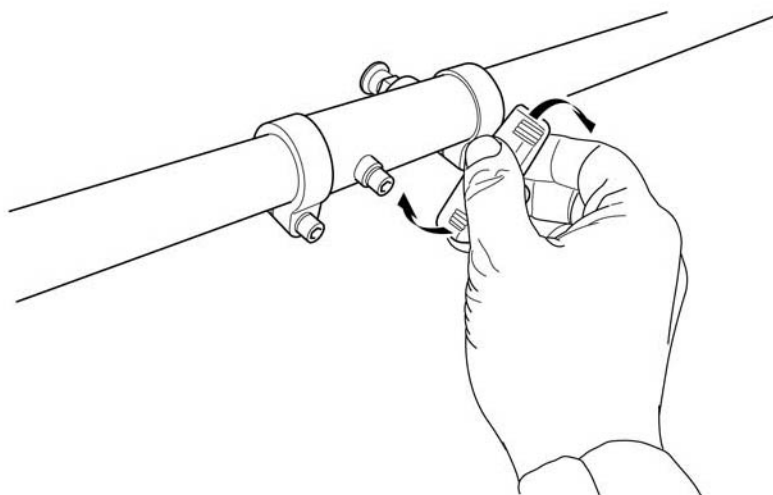
IT Montaggio

UA Збірка

7



8



FR Montage

ES Montaje

PT Montagem

IT Montaggio

EL Συναρμολόγηση

PL Montaż

RU Сборка

UA Збірка

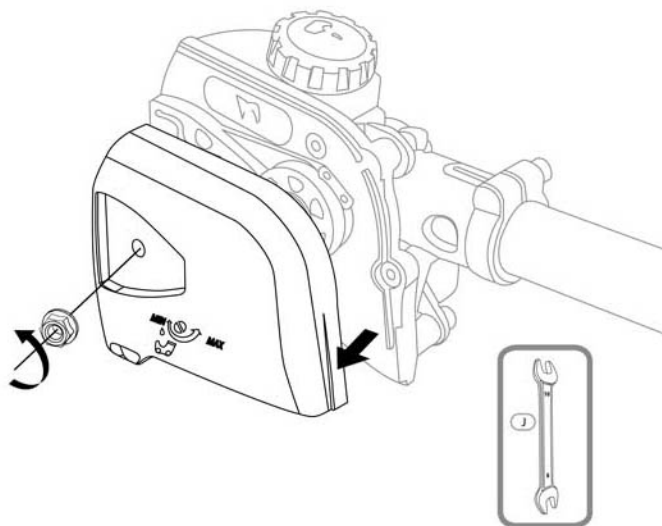
RO Montaj

KZ Құрастыру

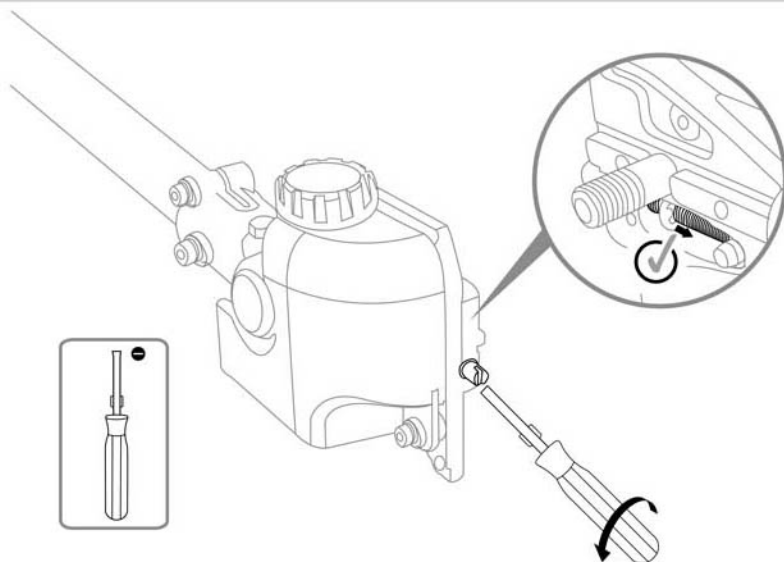
EN Assembly

A1

9



10



A1

FR Montage

EL Συναρμολόγηση

RO Montaj

ES Montaje

PL Montaż

KZ Құрастыру

PT Montagem

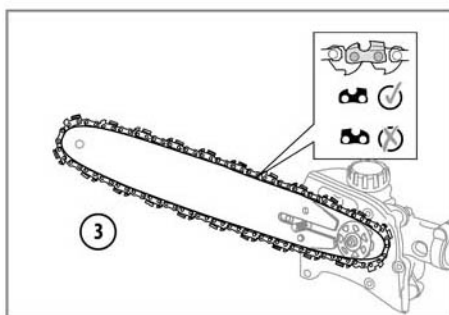
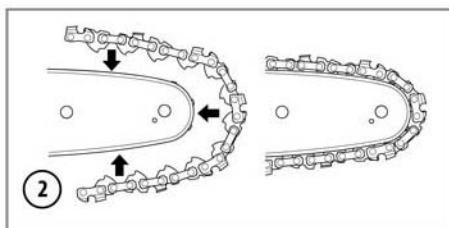
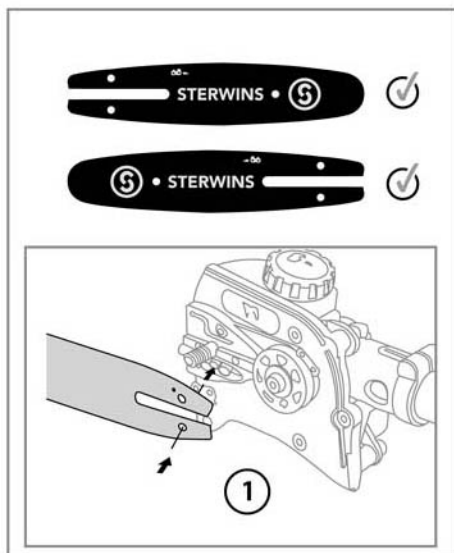
RU Сборка

EN Assembly

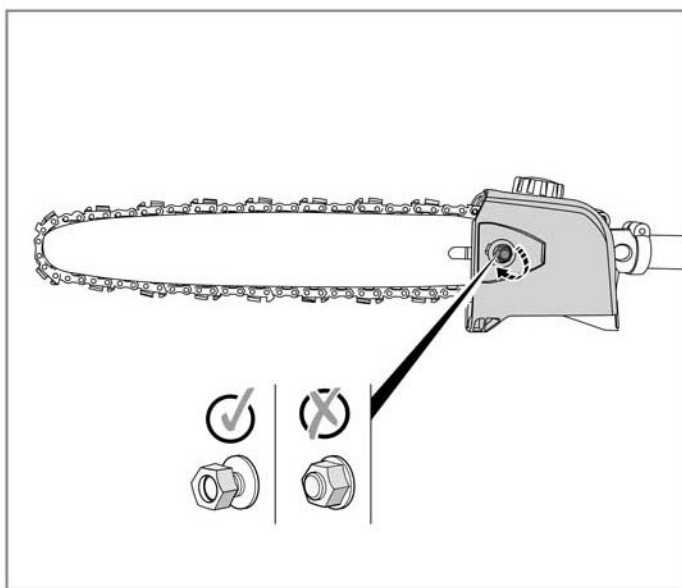
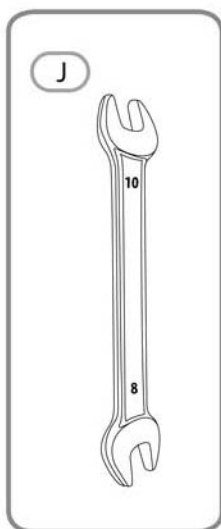
IT Montaggio

UA Збірка

11



12



FR Montage

ES Montaje

PT Montagem

IT Montaggio

EL Συναρμολόγηση

PL Montaż

RU Сборка

UA Збірка

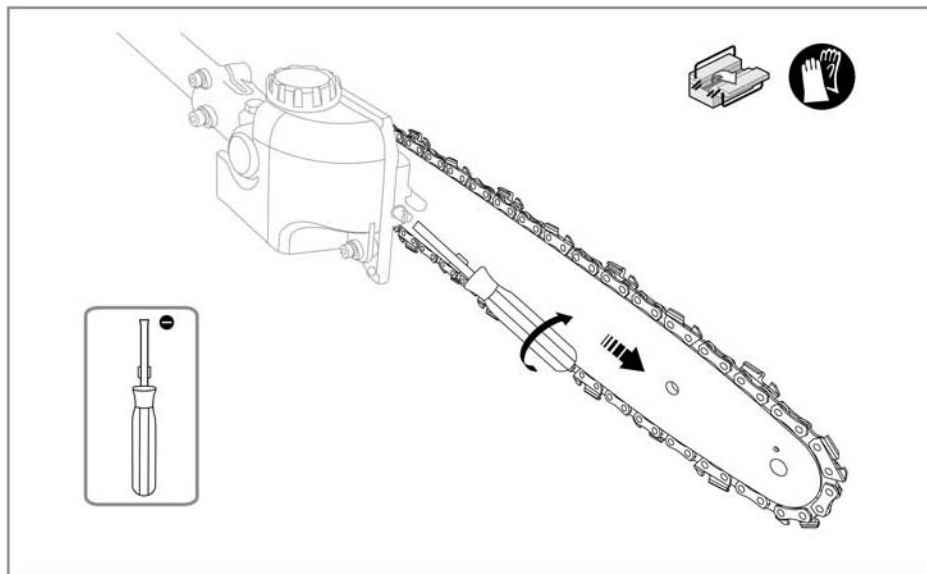
RO Montaj

KZ Құрастыру

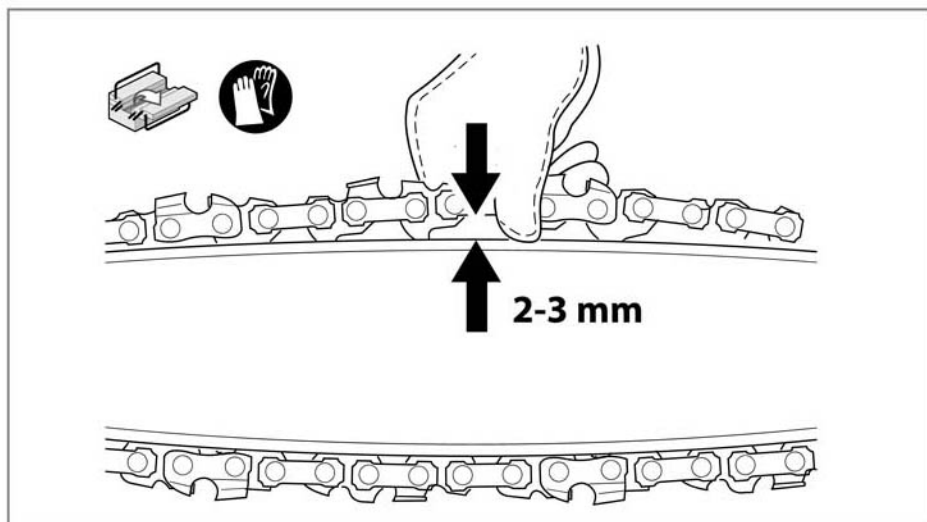
EN Assembly

A1

13



14



A1

FR Montage

EL Συναρμολόγηση

RO Montaj

ES Montaje

PL Montaż

KZ Құрастыру

PT Montagem

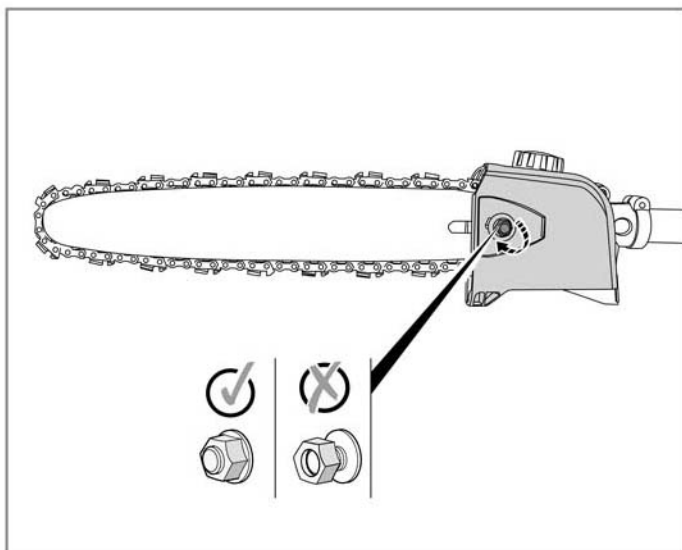
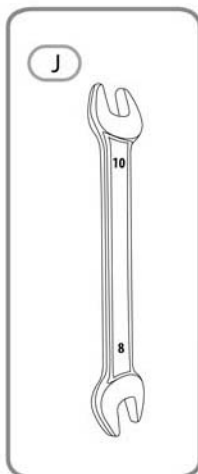
RU Сборка

EN Assembly

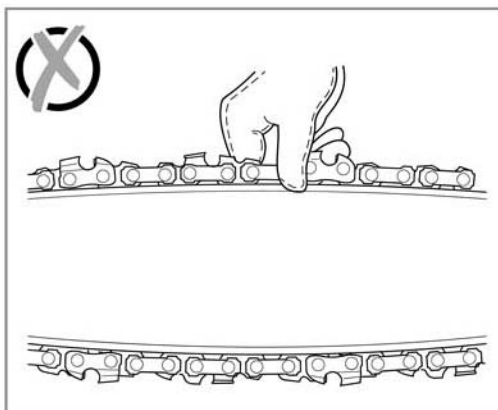
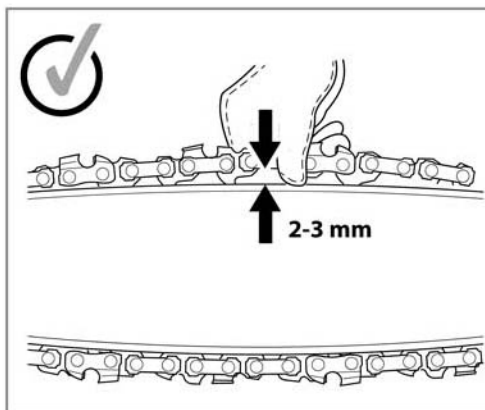
IT Montaggio

UA Збірка

15



16



FR Préparation

ES Preparación

PT Preparação

IT Preparazione

EL Προετοιμασία

PL Przygotowanie

RU Подготовка

UA Підготування

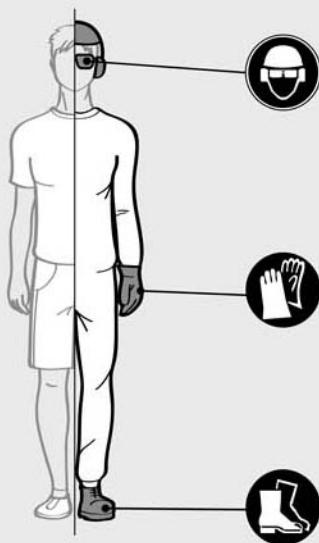
RO Pregătire

KZ Дайындық

EN Preparation

B1

1



B1

FR Préparation

EL Προετοιμασία

RO Pregătire

ES Preparación

PL Przygotowanie

KZ Дайындық

PT Preparação

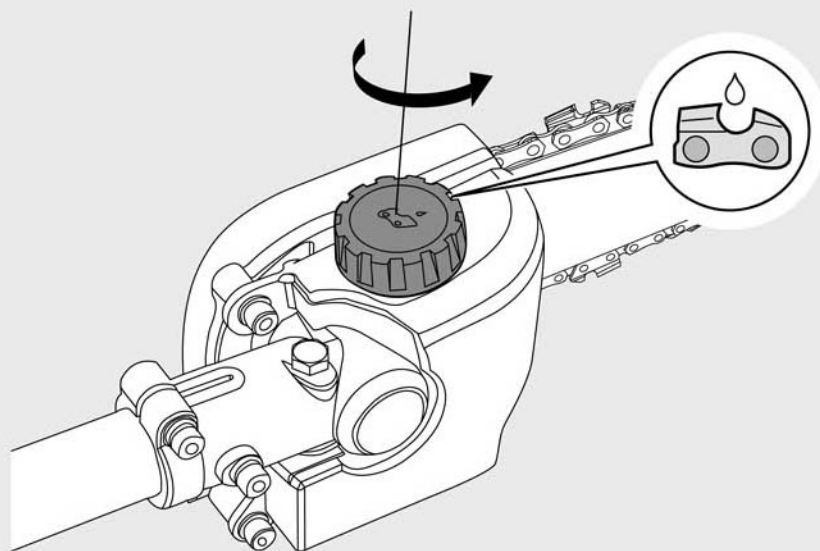
RU Подготовка

EN Preparation

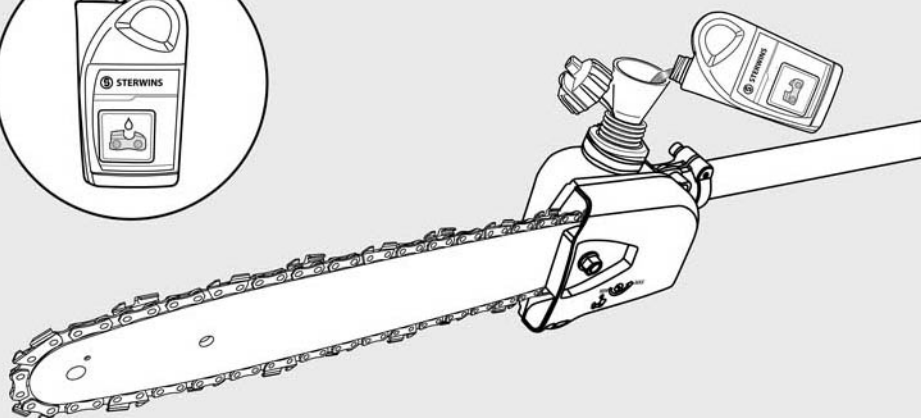
IT Preparazione

UA Підготування

2



3



FR Utilisation

EL Χρήση

RO Utilizare

ES Utilización

PL Użytkowanie

KZ Пайдалану

PT Utilização

RU Использование

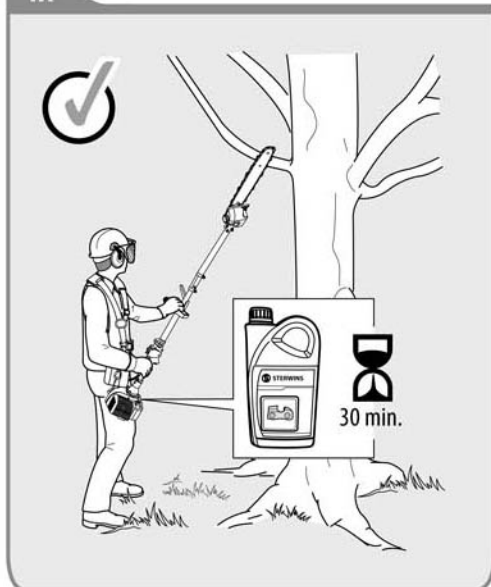
EN Use

IT Uso

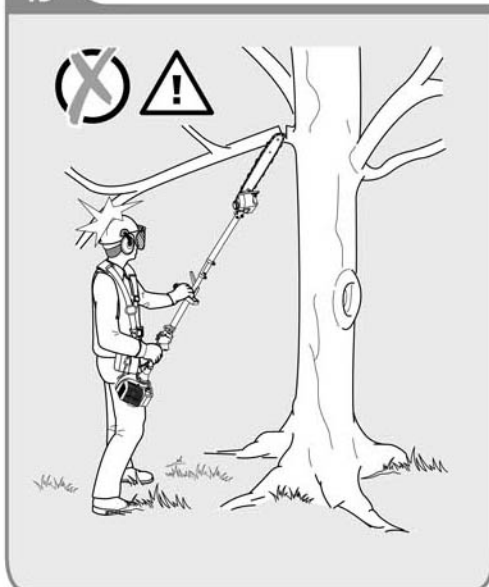
UA Використання

C1

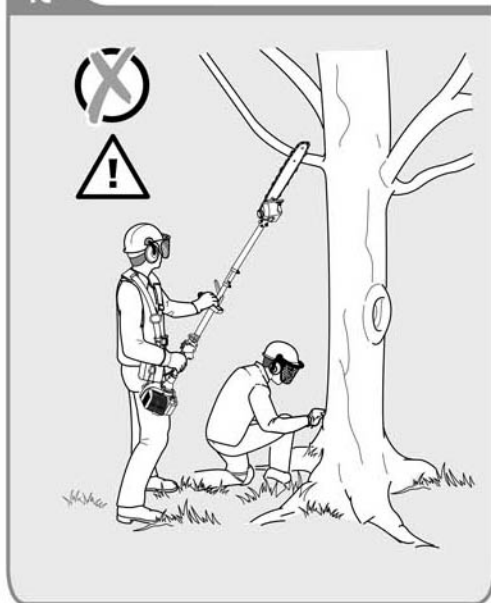
1A



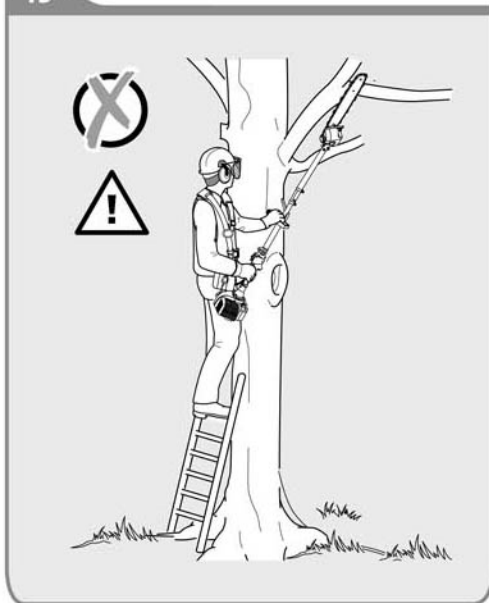
1B

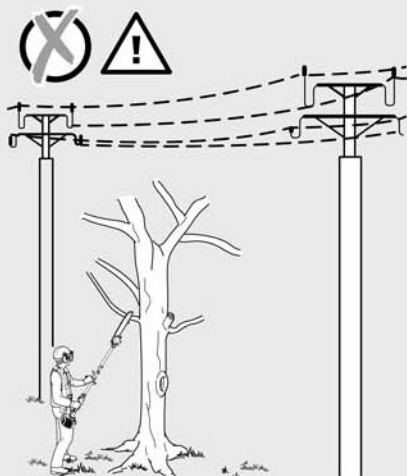
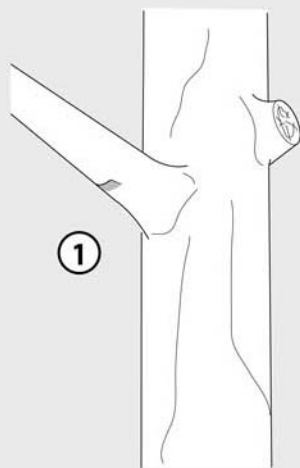
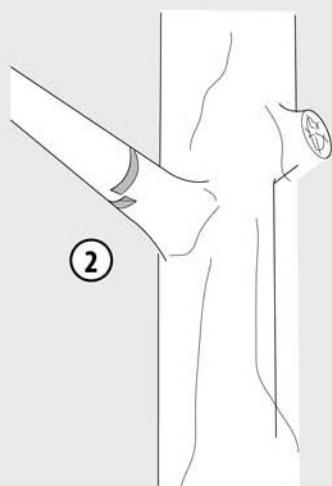


1C



1D



C1**FR** Utilisation**EL** Χρήση**RO** Utilizare**ES** Utilización**PL** Użytkowanie**KZ** Пайдалану**PT** Utilização**RU** Использование**EN** Use**IT** Uso**UA** Використання**1E****2A****2B**

FR Utilisation

EL Χρήση

RO Utilizare

ES Utilización

PL Użytkowanie

KZ Пайдалану

PT Utilização

RU Использование

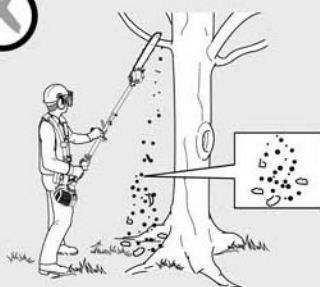
EN Use

IT Uso

UA Використання

C1

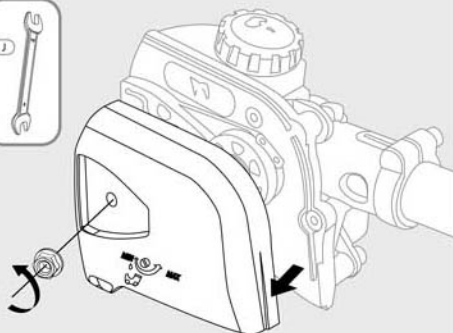
1A



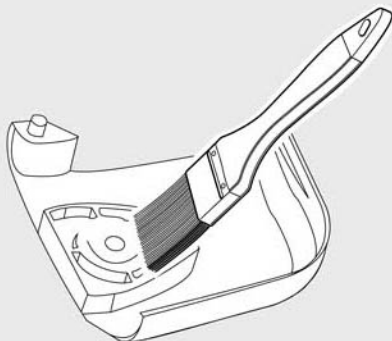
After sales



2A



2B



OR



D1

FR Entretien

EL Συντήρηση

RO Întreținere

ES Mantenimiento

PL Konserwacja

KZ Техникалық қызмет көрсету

PT Serviço

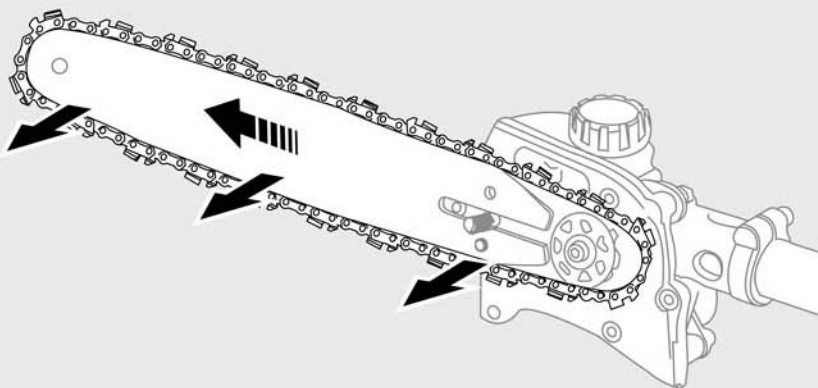
RU Уход

IT Manutenzione

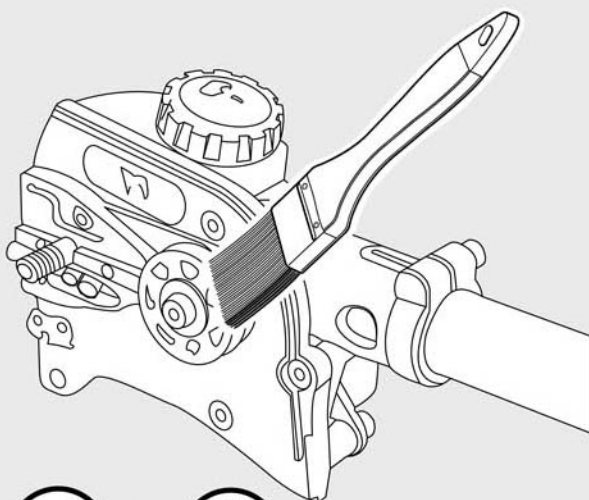
UA Догляд

EN Maintenance

2C



2D



OR



FR Entretien

EL Συντήρηση

RO Întreținere

ES Mantenimiento

PL Konserwacja

KZ Техникалық қызмет көрсету

PT Serviço

RU Уход

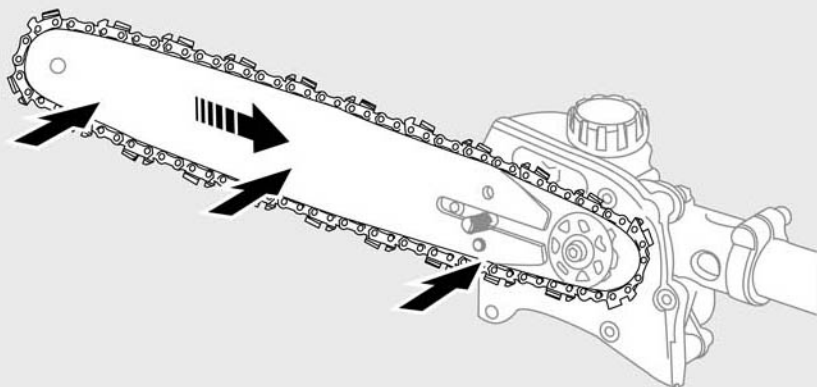
IT Manutenzione

UA Догляд

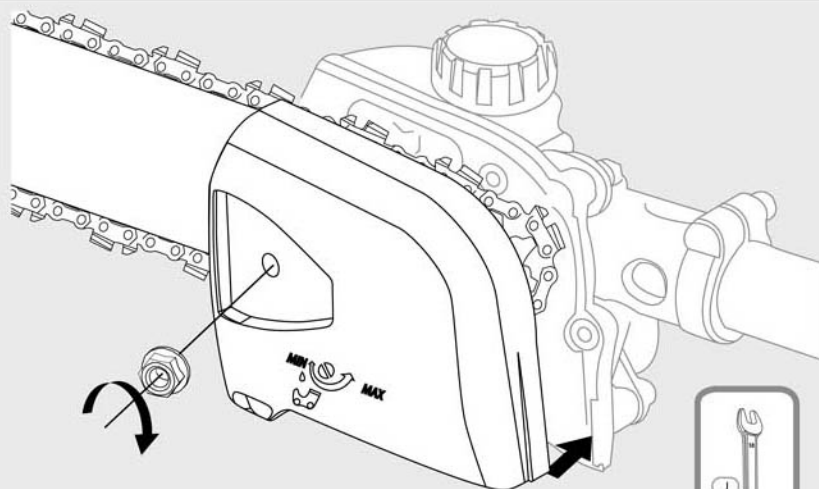
EN Maintenance

D1

2E



2F



D1

FR Entretien

EL Συντήρηση

RO Întreținere

ES Mantenimiento

PL Konserwacja

KZ Техникалық қызмет көрсету

PT Serviço

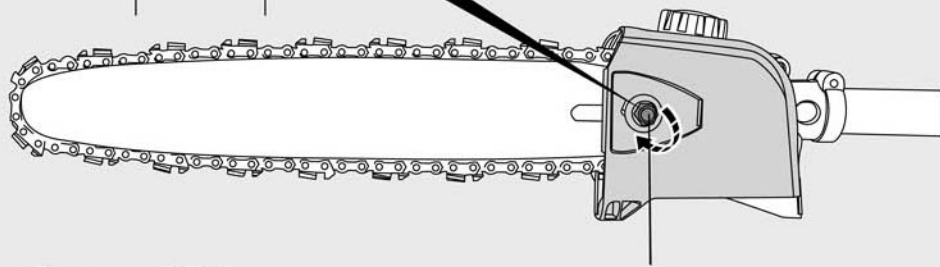
RU Уход

IT Manutenzione

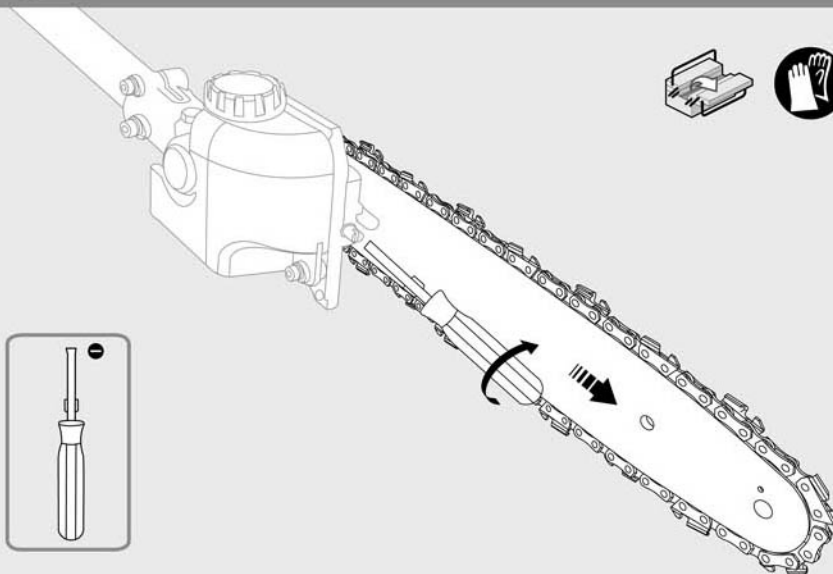
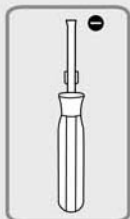
UA Догляд

EN Maintenance

2G



2H



FR Entretien

EL Συντήρηση

RO Întreținere

ES Mantenimiento

PL Konserwacja

KZ Техникалық қызмет көрсету

PT Serviço

RU Уход

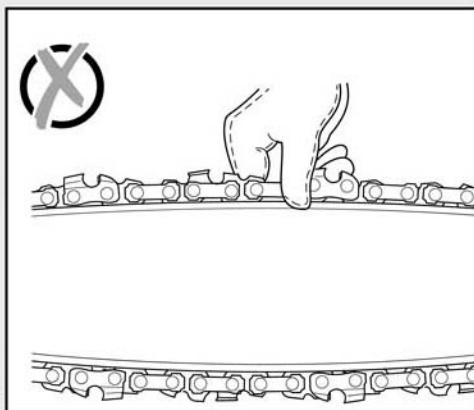
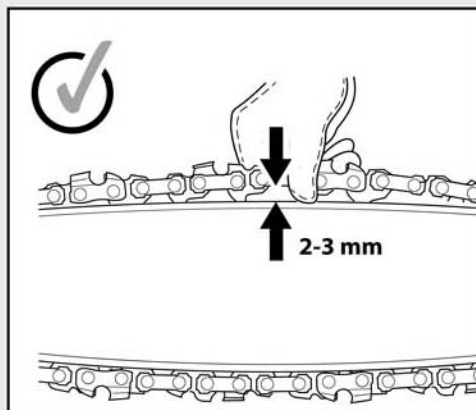
IT Manutenzione

UA Догляд

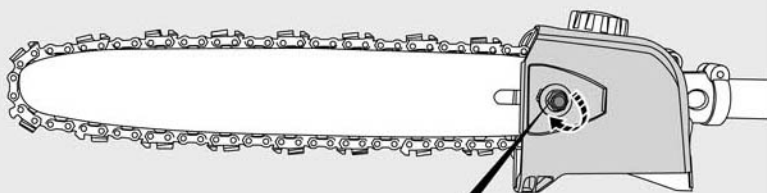
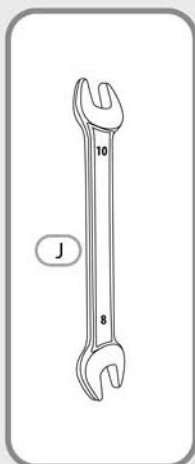
EN Maintenance

D1

2I



2J



D1

FR Entretien

EL Συντήρηση

RO Întreținere

ES Mantenimiento

PL Konserwacja

KZ Техникалық қызмет көрсету

PT Serviço

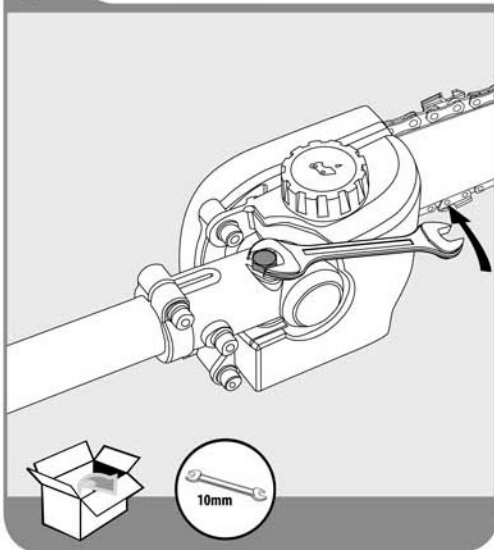
RU Уход

IT Manutenzione

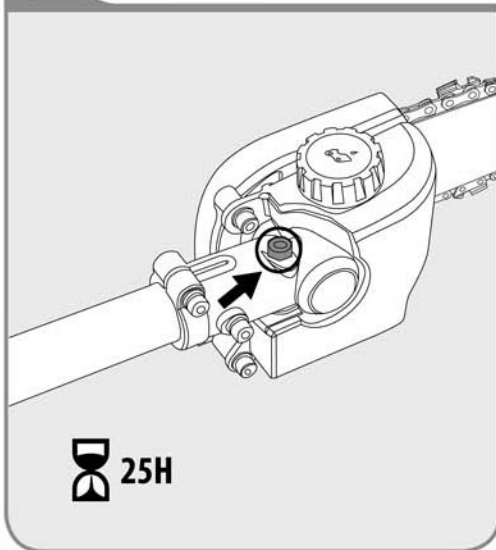
UA Догляд

EN Maintenance

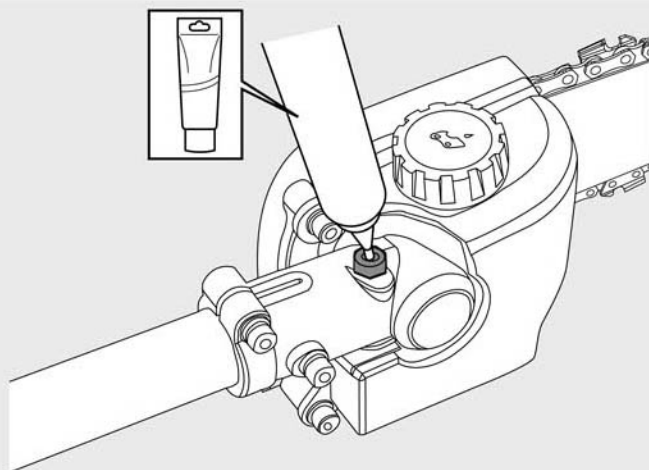
3



4



5



Graisse disponible en magasin
Grasa disponible en tienda
Lubrifiante disponibil na loja
Grasso disponibile in negozio
Γράσο διατίθεται στα ελκικά καταστήματα
Smaz dostępny w sklepie

Смазка доступна в продаже
Масло можна придбати в магазині
Unsoare disponibilă în magazine
Май дүкенде қолжетімді
Grease available in store

FR Entretien

EL Συντήρηση

RO Întreținere

ES Mantenimiento

PL Konserwacja

KZ Техникалық қызмет көрсету

PT Serviço

RU Уход

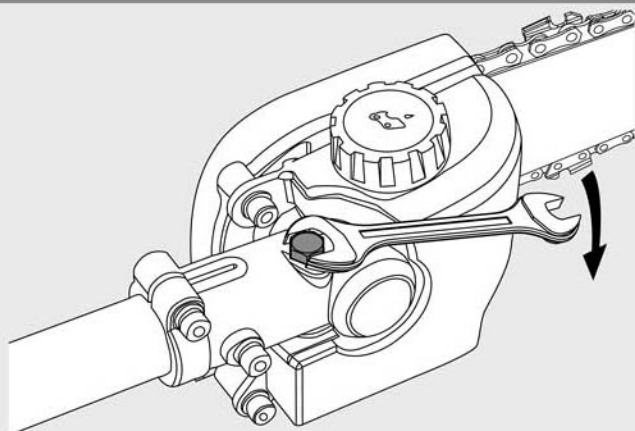
IT Manutenzione

UA Догляд

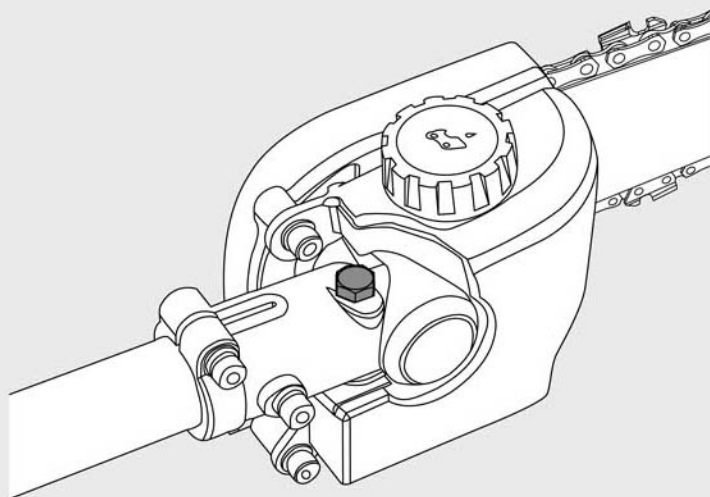
EN Maintenance

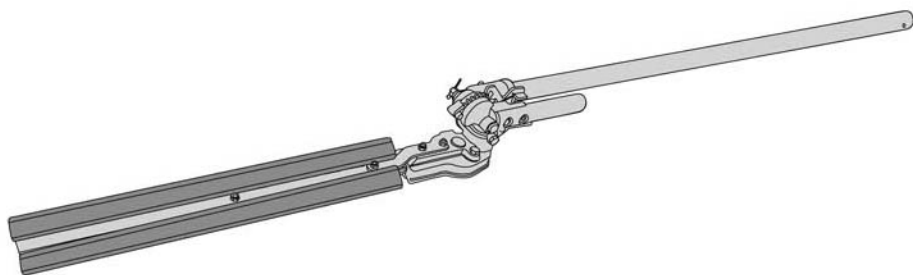
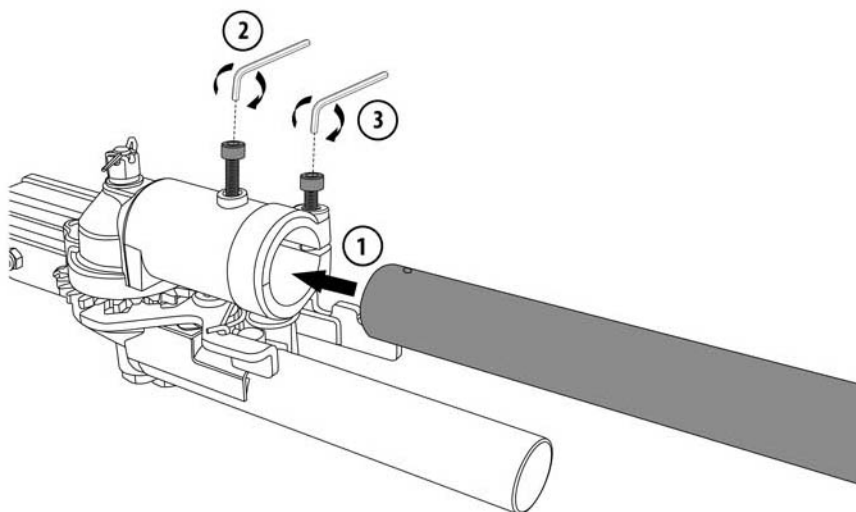
D1

6



7



A2**FR** Montage**EL** Συναρμολόγηση**RO** Montaj**ES** Montaje**PL** Montaż**KZ** Құрастыру**PT** Montagem**RU** Сборка**EN** Assembly**IT** Montaggio**UA** Збірка**1****TPT01****2**

FR Montage

ES Montaje

PT Montagem

IT Montaggio

EL Συναρμολόγηση

PL Montaż

RU Сборка

UA Збірка

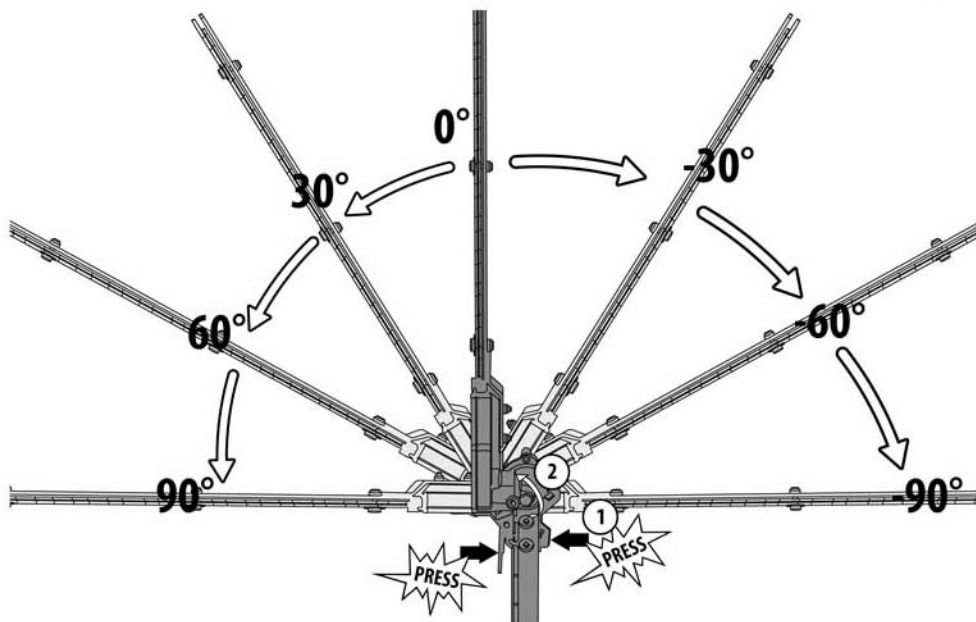
RO Montaj

KZ Құрастыру

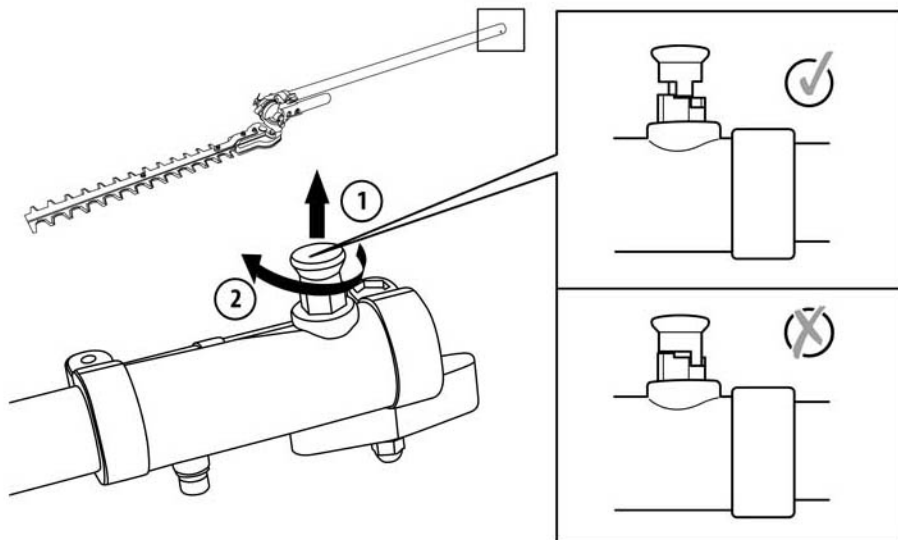
EN Assembly

A2

3



4



A2

FR Montage

EL Συναρμολόγηση

RO Montaj

ES Montaje

PL Montaż

KZ Құрастыру

PT Montagem

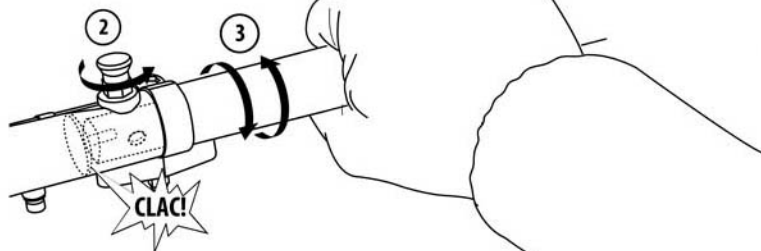
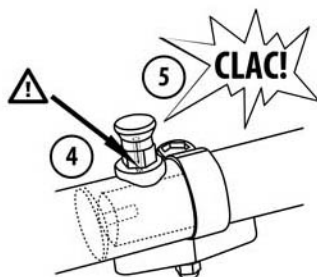
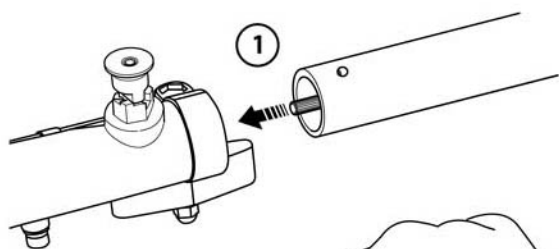
RU Сборка

EN Assembly

IT Montaggio

UA Збірка

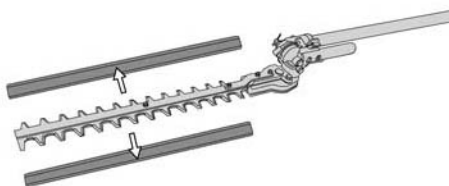
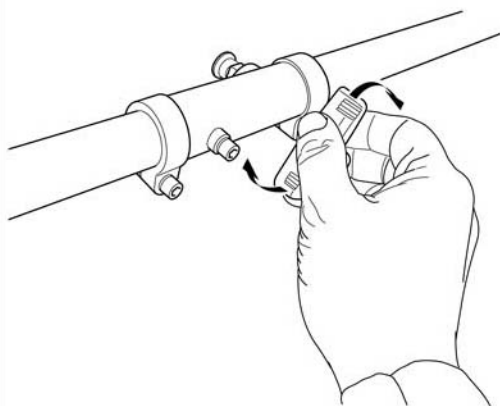
5



6



7



FR Préparation

ES Preparación

PT Preparação

IT Preparazione

EL Προετοιμασία

PL Przygotowanie

RU Подготовка

UA Підготування

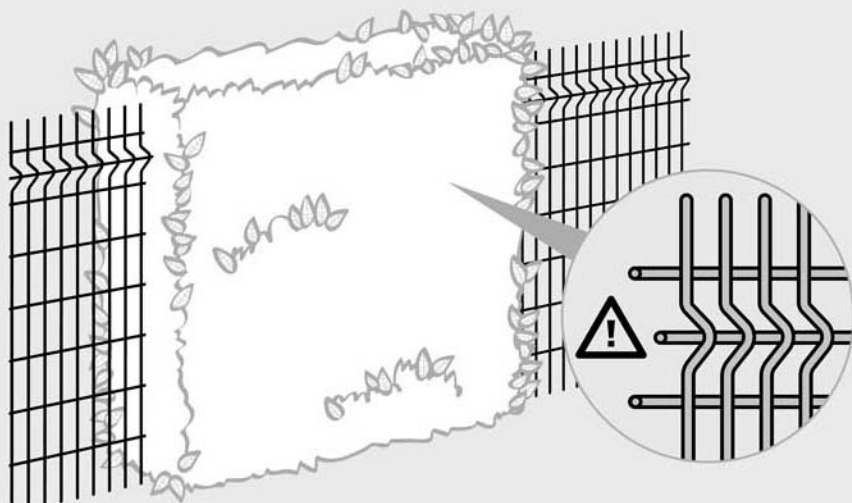
RO Pregătire

KZ Дайындық

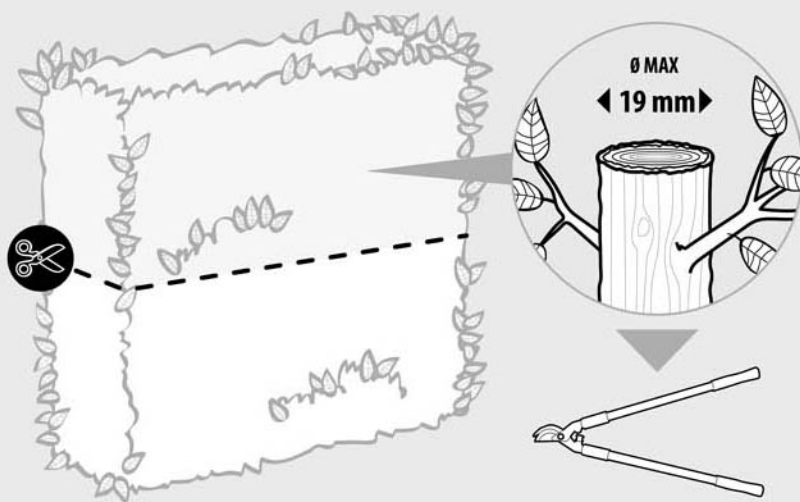
EN Preparation

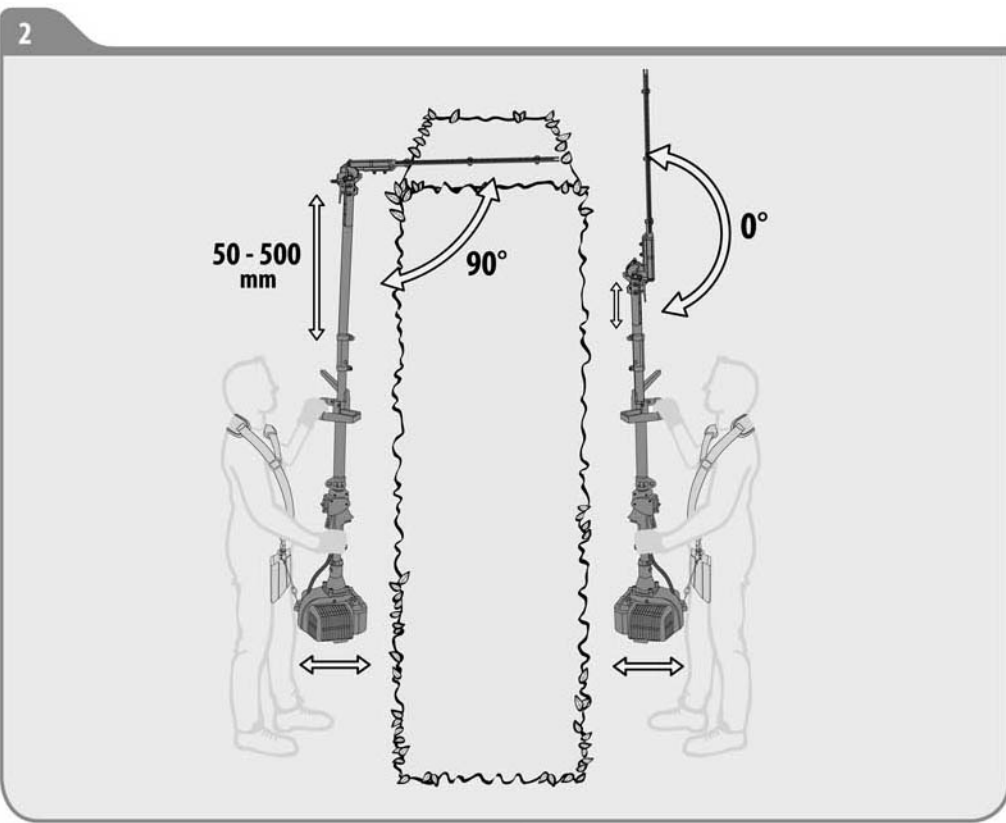
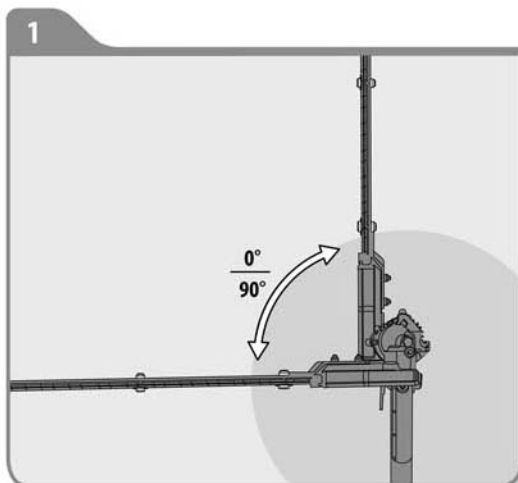
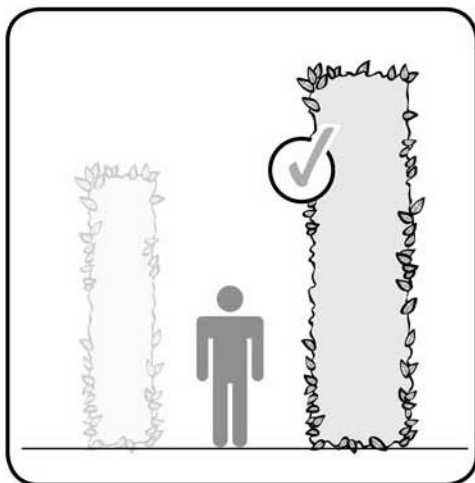
B2

1



2



C2**FR** Utilisation**EL** Χρήση**RO** Utilizare**ES** Utilización**PL** Użytkowanie**KZ** Пайдалану**PT** Utilização**RU** Использование**EN** Use**IT** Uso**UA** Використання

FR Utilisation

EL Χρήση

RO Utilizare

ES Utilización

PL Użytkowanie

KZ Пайдалану

PT Utilização

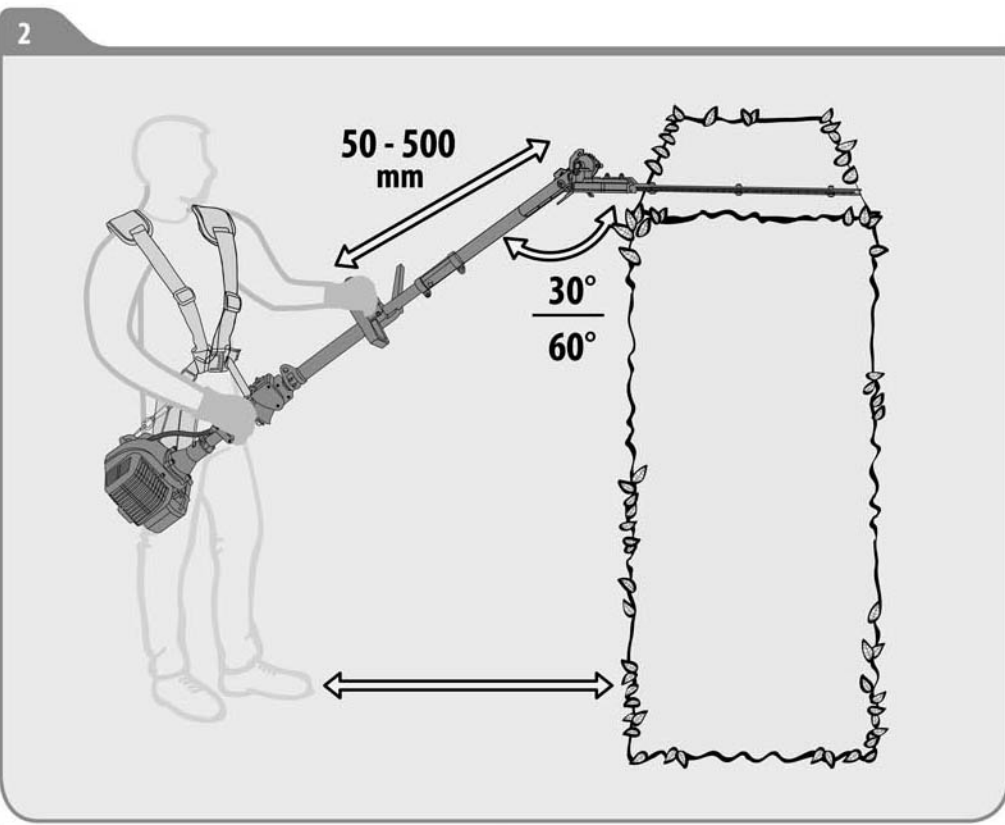
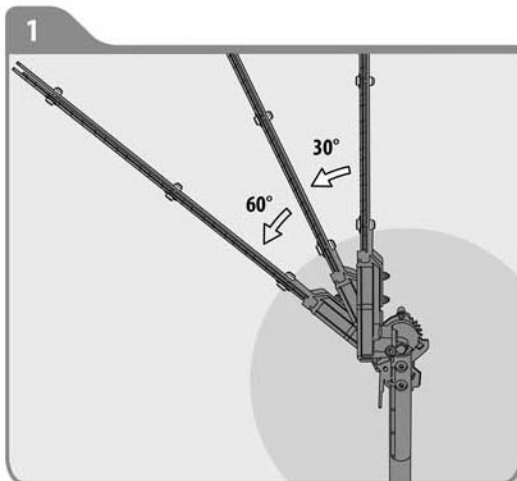
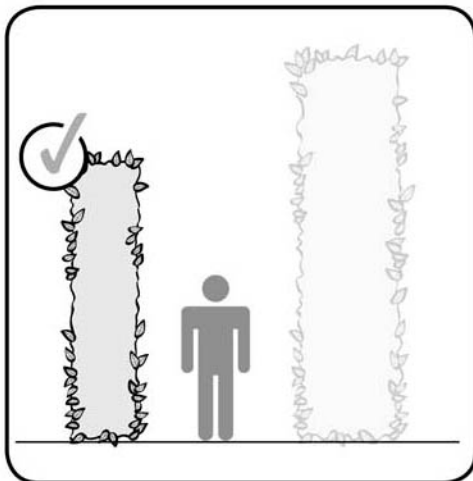
RU Использование

EN Use

IT Uso

UA Використання

C2



C2

FR Utilisation

EL Χρήση

RO Utilizare

ES Utilización

PL Użytkowanie

KZ Пайдалану

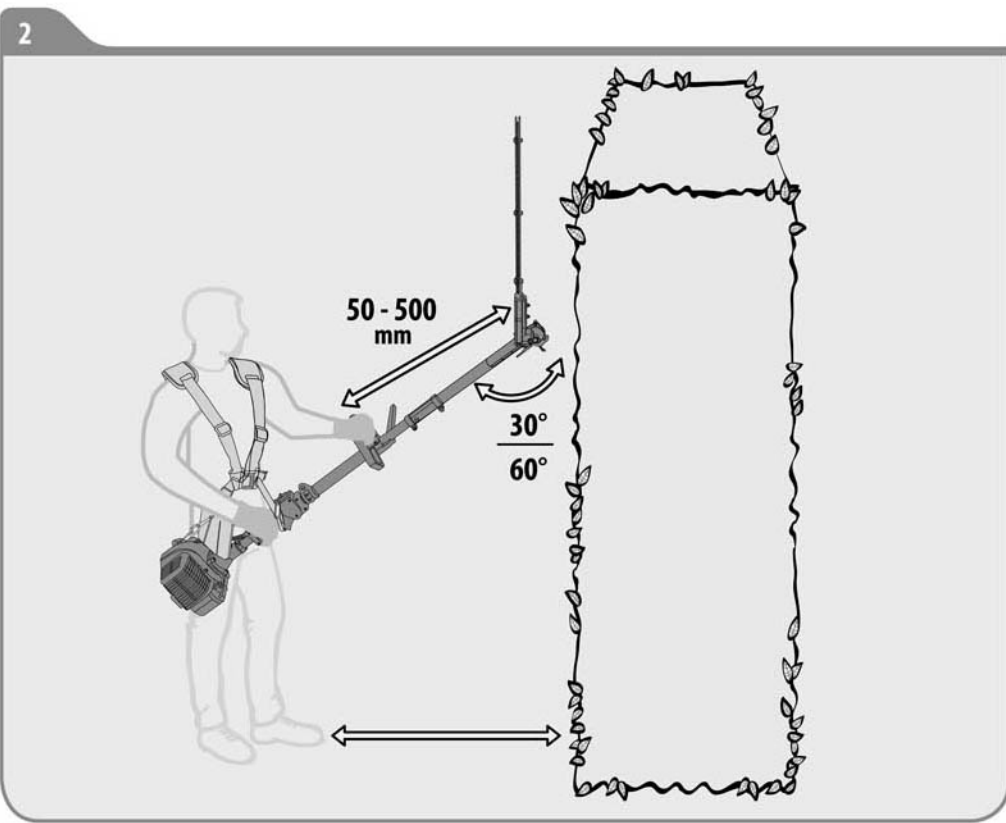
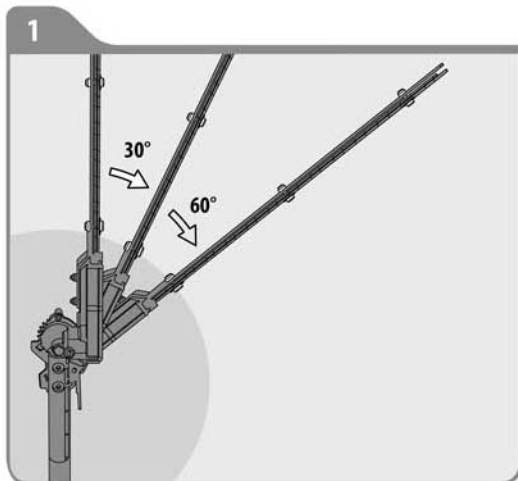
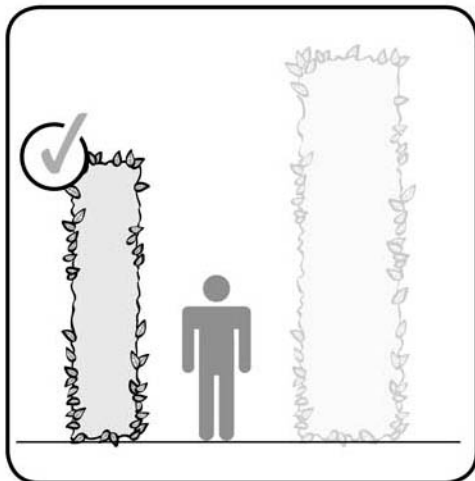
PT Utilização

RU Использование

EN Use

IT Uso

UA Використання



FR Entretien

EL Συντήρηση

RO Întreținere

ES Mantenimiento

PL Konserwacja

KZ Техникалық қызмет көрсету

PT Serviço

RU Уход

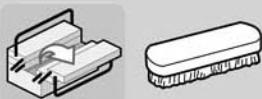
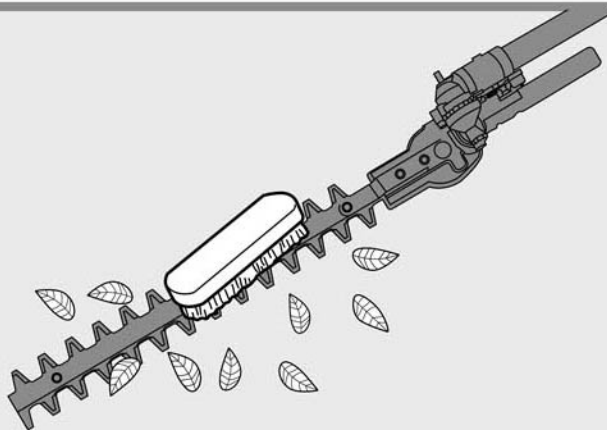
IT Manutenzione

UA Догляд

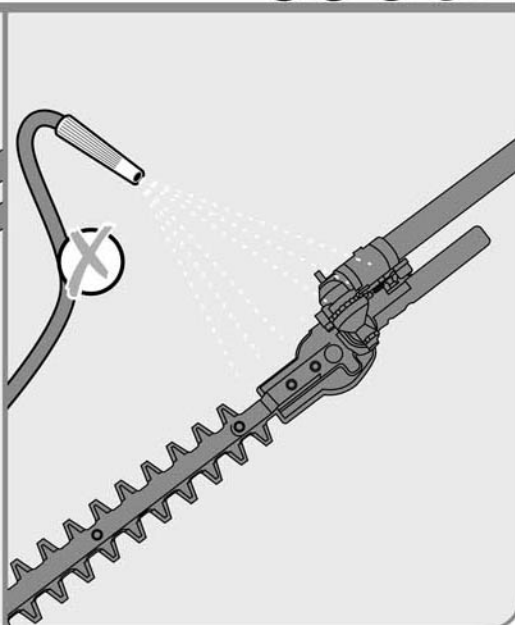
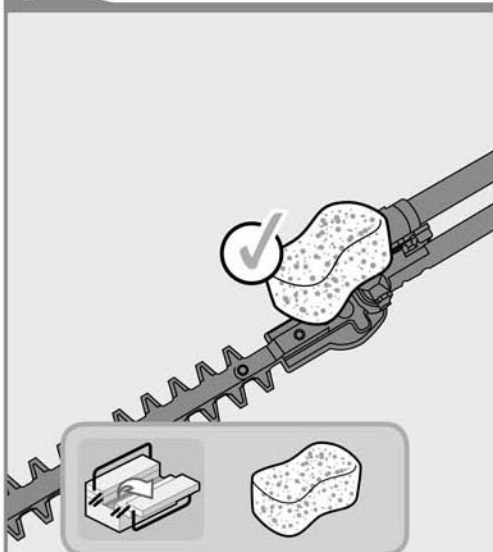
EN Maintenance

D2

1



2



D2

FR Entretien

EL Συντήρηση

RO Întreținere

ES Mantenimiento

PL Konserwacja

KZ Техникалық қызмет көрсету

PT Serviço

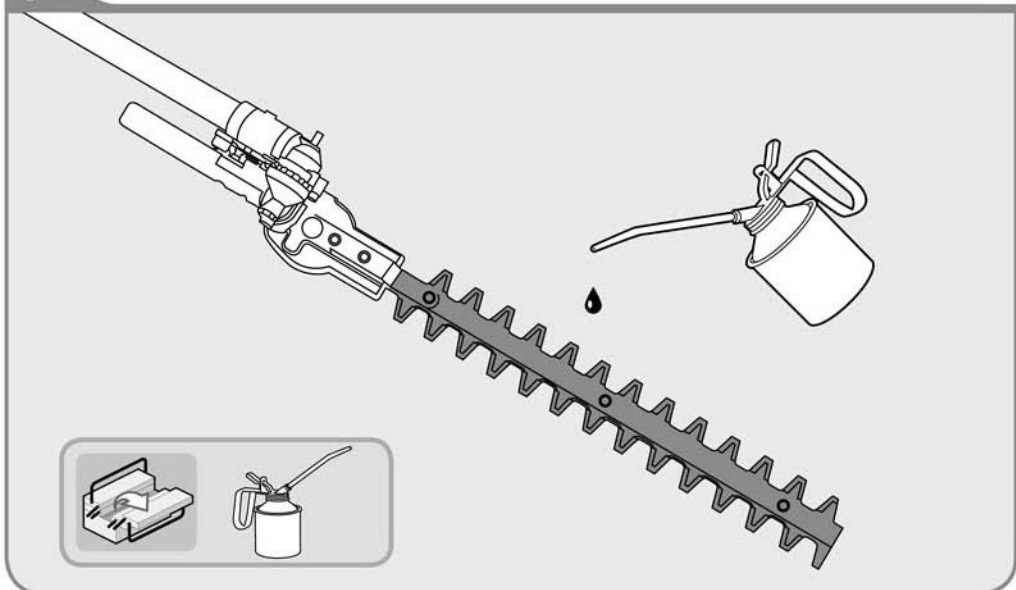
RU Уход

IT Manutenzione

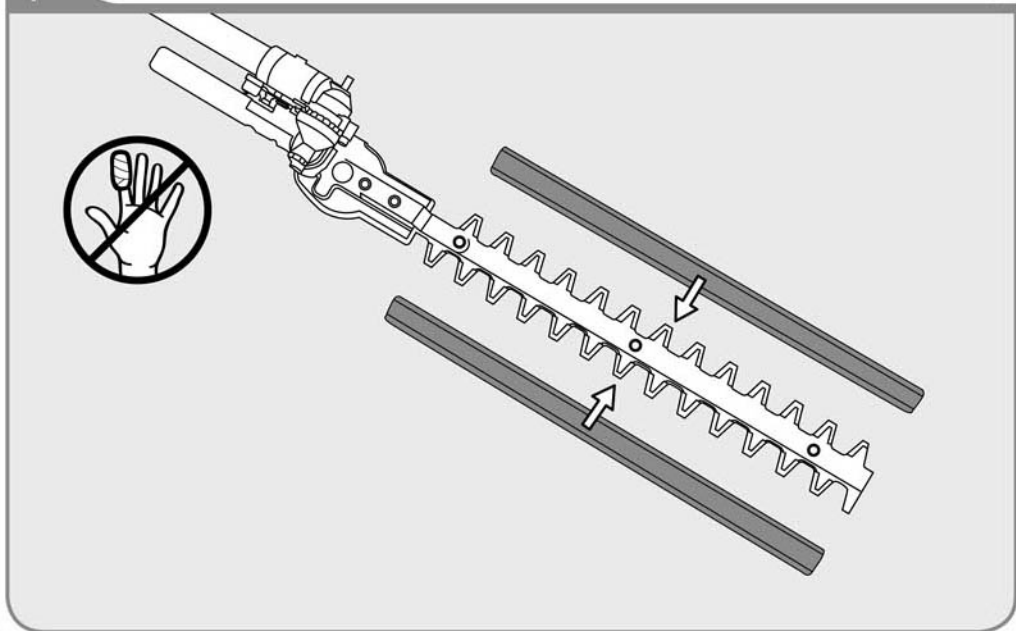
UA Догляд

EN Maintenance

3



4



FR Entretien

EL Συντήρηση

RO Întreținere

ES Mantenimiento

PL Konserwacja

KZ Техникалық қызмет көрсету

PT Serviço

RU Уход

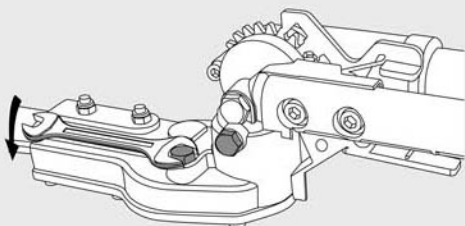
IT Manutenzione

UA Догляд

EN Maintenance

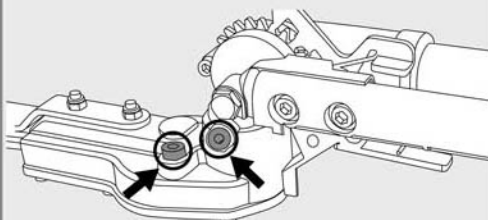
D2

5

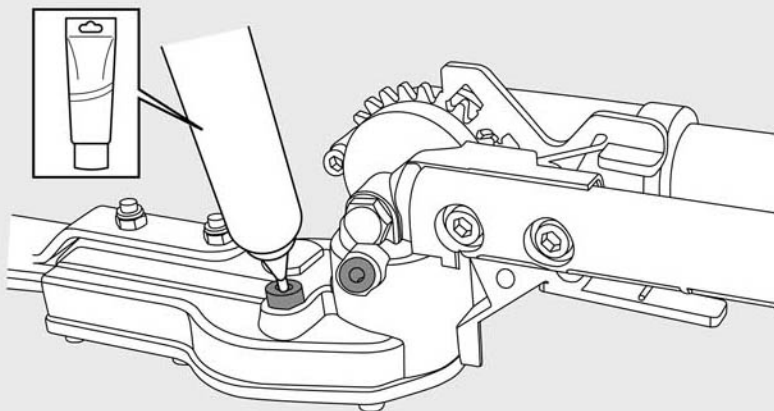


10mm

6



7



Graisse disponible en magasin
 Grasa disponible en tienda
 Lubrificante disponibil na loja
 Grasso disponibile in negozio
 Γράσο διατίθεται στα ειδικά καταστήματα
 Smar dostępny w sklepie

Смазка доступна в продаже
 Мазило можна придбати в магазині
 Unsoare disponibilă în magazine
 Май дүкенде қолжетімді
 Grease available in store

D2

FR Entretien

EL Συντήρηση

RO Întreținere

ES Mantenimiento

PL Konserwacja

KZ Техникалық қызмет көрсету

PT Serviço

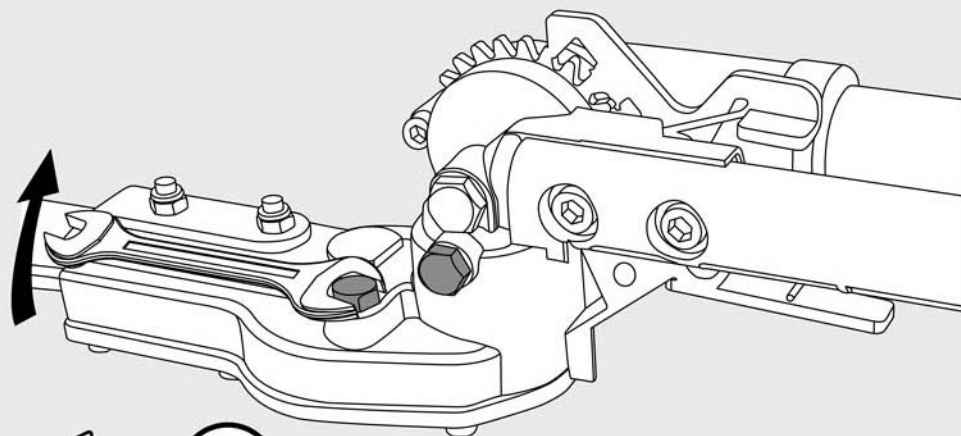
RU Уход

IT Manutenzione

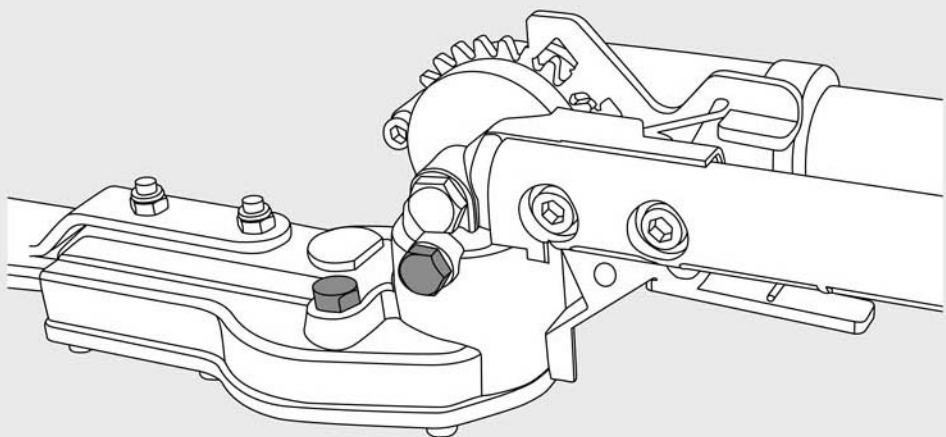
UA Догляд

EN Maintenance

8



9



FR Hivernage

EL Αποθήκευση το χειμώνα

RO Păstrare pe perioada iernii

ES Durante el invierno

PL Przechowywanie

KZ Қысқы сақтау орны

PT Preparação para o inverno

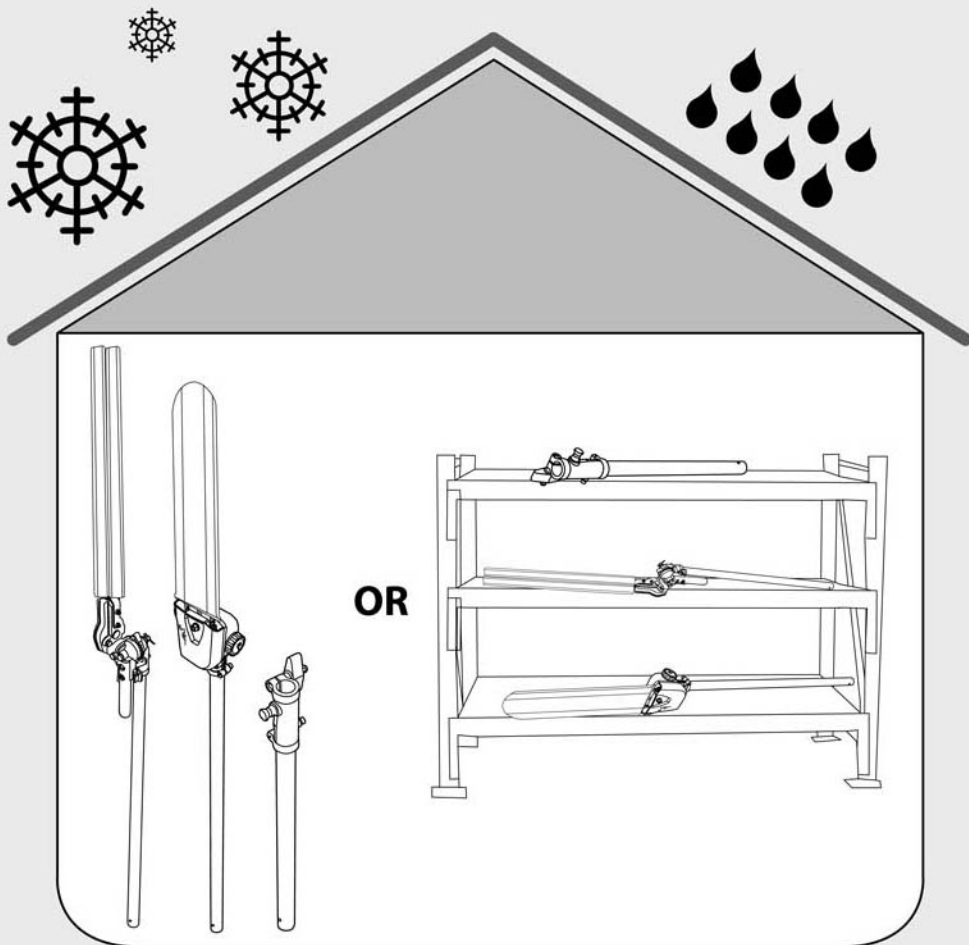
RU Зимний период

EN Winter storage

IT Rimessaggio

UA Зимовий період

1



N° de série / N° de serie / N° de série / N. di serie / Αρ. σειράς /
Nr seryjny / Серийный номер / Серійний номер / Nr. de Serie /
Сериялық №:
Serial No.:

* Garantie 2 ans / Garantía 2 años / Garantia 2 anos / Garanzia 2 anni
Εγγύηση 2 ετών / Gwarancja 2 lat / 2 года / 2-річна гарантія
2 anı garantje / 2 жылдық кепілдік / Guarantee 2 years



FR ADEO Services - 135 Rue Saci Carnot - CS 00001
59790 RONCHIN - France

RU ООО ЛЕРУА МЕРЛЕН ВОСТОК, 141031, Московская область,
Мытищинский район, г. Мытищи, Осташковское шоссе,
д.1, РОССИЯ

UA ТОВ «Леруа Мерлен Україна»,
вул. Полярна 17а, м. Київ 04201, Україна

Made in P.R. C. 2022