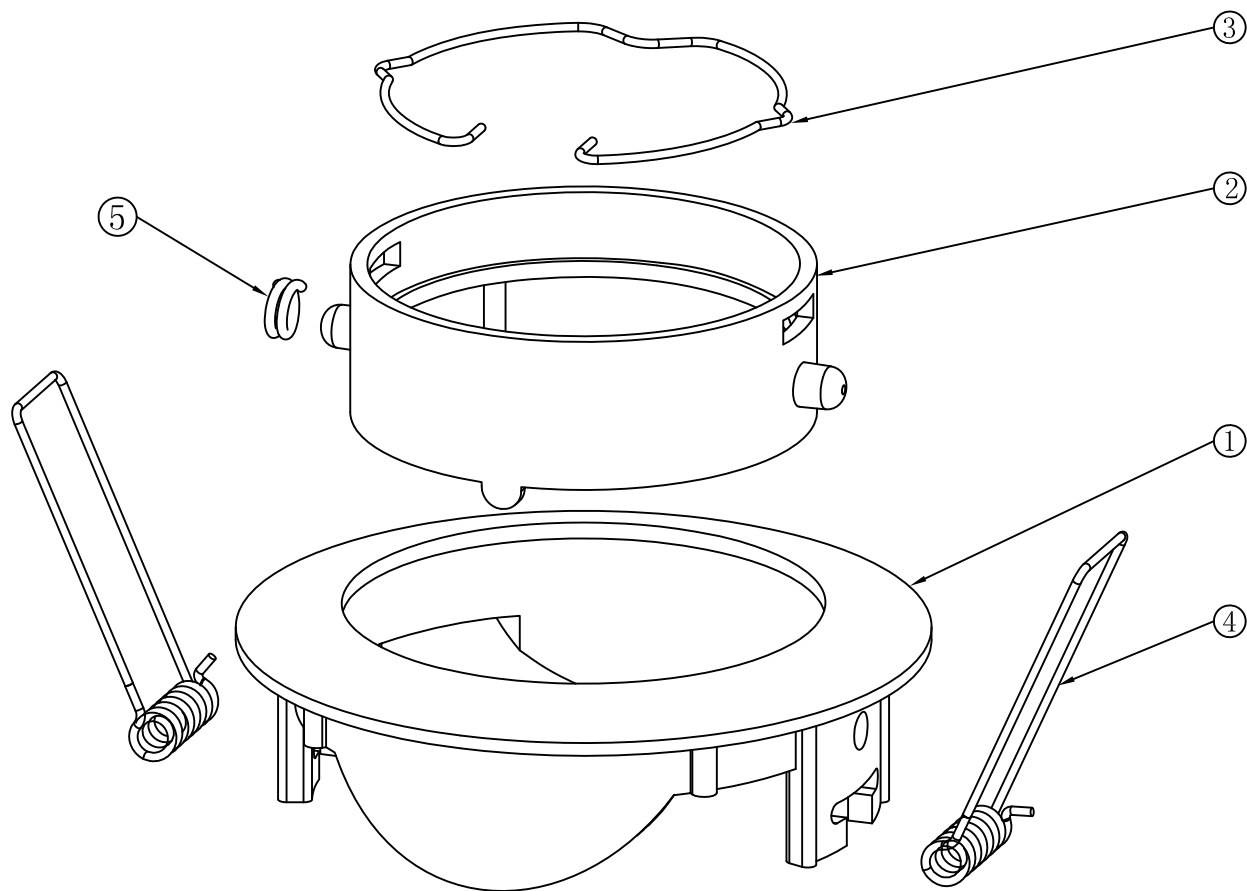


TO	联系人	联系电话	传真
FROM	联系人	联系电话	传真

**KOE** 广州可意光电科技有限公司  
www.koe-lighting.com

R-DT02T 爆炸图



NO.	Material	PCS	SIZE
1	Outer Ring	1	<D82.0mm d57.0mm H24.6mm>
2	Inner Ring	1	<L65.5mm W55.0mm H21.5mm>
3	Clips	1	<L52.0mm W45.0mm D1.2mm>
4	Spring	2	<L45.0mm W16.0mm D8.0mm>
5	Locking spring	1	<L24.0mm W11.5mm d6.5mm T0.5mm>

文件编号: KTG			产品名		R-DT02T		编码		版次		
未注公差尺寸的公差值(孔取+, 轴取-, 长度取±)			零件名				材料		A 0		
基本尺寸(mm)		公差(mm)	基本尺寸(mm)		绘图	视图法		单位		mm 比例 重量	
大于	至		大于	至							
-	20	0.20	160	220	0.40	☐					
20	50	0.25	220	300	0.45	☉					
50	100	0.30	300	400	0.50						
100	160	0.35	400		0.60						
审核						批准					
						<b>KOE</b> 广州可意光电科技有限公司 www.koe-lighting.com					