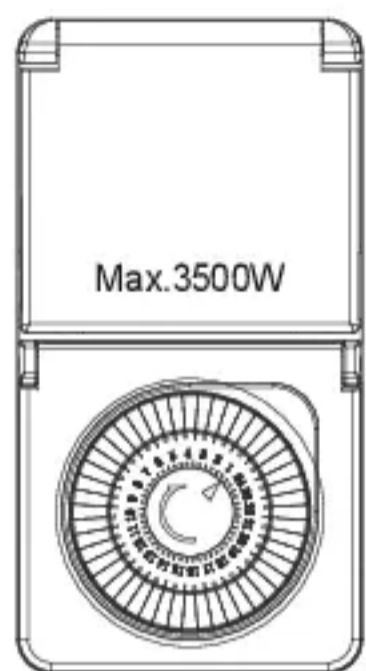


FR MINUTEUR MÉCANIQUE EXTÉRIEUR TYPE E COUPE DE PÔLE ÉLECTRIQUE SIMPLE

PL MECHANICZNY ZEWNĘTRZNY PROGRAMATOR CZASOWY TYPU E PROSTE ELEKTRYCZNE ODCIĘCIE PRĄDU

EN OUTDOOR MECHANICAL TIMER E TYPE SIMPLE ELECTRICAL POLE CUT

5 GUARANTEE YEARS



ADEO KEY: 84586334
EAN CODE: 3276007458107

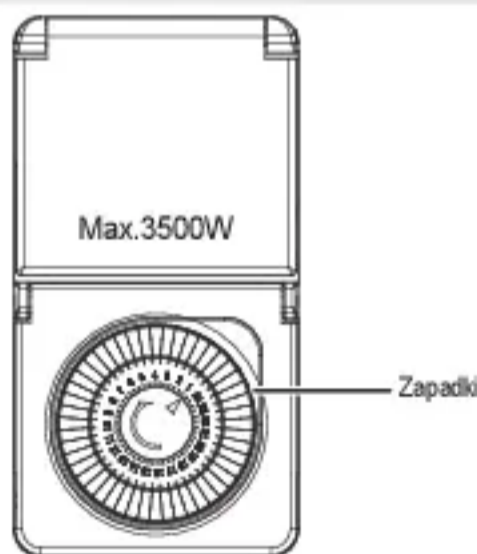


2022/08-V01

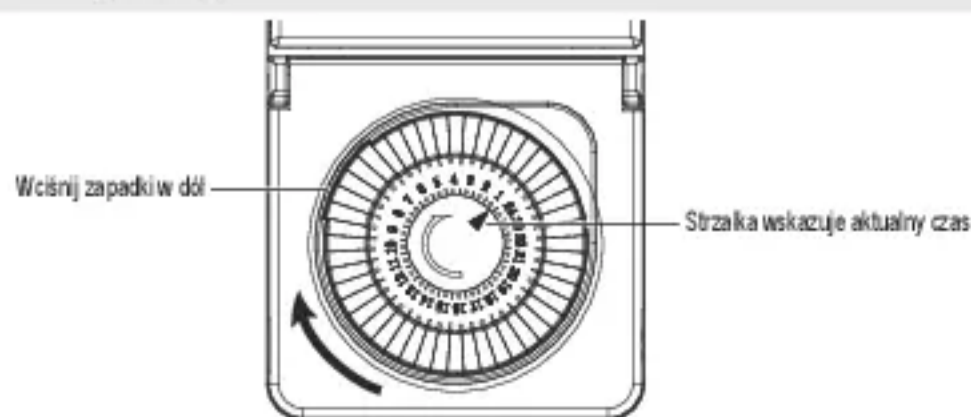
FR Mode d'emploi **PL** Instrukcją Obsługi **EN** Instructions manual

Marka	Lexman
Gwarancja	5 lat
Sposób montażu elementów sterujących	Wtyczka
Sposób uzziemienia urządzenia kontrolnego	Wtyczka
Działanie typu 1 lub typu 2	Typ 1
Dodatkowe cechy działań typu 1 lub typu 2	1.B.R
Kontroluj stopień zanieczyszczenia	Stopień zanieczyszczenia 2
Znamionowe napięcie impulsowe	2.5kV

Budowa zewnętrzna



Instrukcja obsługi



Ustawienie programu: Wciśnij zapadki, podłączone urządzenie powinno być w tym czasie włączone. W przeciwnieństwie do tego, podciągnij zapadki do góry, podłączone urządzenie powinno być wyłączone w tym okresie czasu (łącznie 48 zapadek / 30 minut interwału, regulowane na 24 godziny).
Ustaw aktualny czas:

	Courant alternatif (CA) / Corrente alterna (CA) / Corrente alternada (CA) / Corrente Alternata (CA) / Prąd przemienny (AC) / Alternative Current (AC)
--	---

Garantie et responsabilité limitées

LEXMAN garantit que le produit est exempt de tout défaut matériel et de fabrication dans un délai de cinq ans à compter de la date d'achat. Cette garantie ne s'applique pas aux dommages causés par un accident, une négligence, une mauvaise utilisation, une modification, une contamination ou une manipulation incorrecte. Le vendeur n'est pas autorisé à donner une autre garantie au nom de LEXMAN. Si vous avez besoin d'un service de garantie pendant la période de garantie, veuillez contacter votre vendeur directement. LEXMAN ne saurait être tenu responsable des dommages ou pertes spéciaux, indirects, accessoires ou consécutifs causés par l'utilisation de cet appareil. Certains pays ou régions n'autorisant pas de limitations sur les garanties implicites et les dommages accessoires ou ultérieurs, la limitation de responsabilité ci-dessus peut ne pas s'appliquer à vous.

Accessoires

Ouvrez la boîte de l'emballage et sortez le multimètre. Veuillez vérifier si les éléments suivants sont manquants ou endommagés
a) Manuel de l'utilisateur 1 pièce
b) MINUTERIE MÉCANIQUE 1 pièce
Si l'un des éléments ci-dessus est manquant ou endommagé, veuillez contacter immédiatement votre fournisseur.

Présentation sécurité

Ce produit est adapté pour commander : lampe, chaîne d'éclairage, système d'arrosage automatique, aquarium, petit chauffage, machine à café
N'utilisez pas le produit si celui-ci est endommagé ou défectueux
N'ouvrez pas ou ne réparez pas le produit vous-même, mais demandez-le à un professionnel
Pour nettoyer le produit, débranchez-le de la prise secteur et utilisez un chiffon doux et sec
Conservez le produit hors de portée des enfants
Ne chargez pas le produit au-delà du maximum indiqué
Ne branchez pas de multi-prises sur la sortie du produit
Branchez le produit uniquement sur une prise murale équipée d'une mise à la terre
Ne branchez pas ce type de produit en série
Éviter l'humidité, les températures extrêmes, les vibrations et les chocs
Risque de choc électrique ! n'ouvrez pas le produit. Aucune pièce ne peut être réparée par l'utilisateur
Le produit est hors tension uniquement lorsqu'il est débranché de la prise murale

Spécifications générales

Réglage minimum	30 minutes
TYPE de fiche	TYPE E
puissance	230V - 50Hz
Charge max	3500W, 16(2)A
Degré de protection	IP44
Température de fonctionnement	De -25°C à +55°C
Humidité de fonctionnement	De +5%RH à +95%RH sans condensation
Dimensions	62x117.5x82.8mm
Marquage	Lexman
Garantie	5 ans
Méthode de montage des commandes	Branchement
Méthode de mise à la terre de la commande	Branchement

Obrócić całe pokrętko programator zgodnie z ruchem wskazówek zegara, aż strzałka wskaże aktualną godzinę.
Zastosowanie:
1. Podłącz programator czasowy do gniazdka.
2. Podłącz urządzenie do gniazdka i wyłącznika czasowego. Włącz przełącznik urządzenia w celu sterowania programatorem czasowym.
3. Teraz urządzenie będzie się włączać i wyłączać zgodnie z zaprogramowanymi ustawieniami.

Electrical products must not be thrown out with domestic waste. They must be taken to a communal collecting point for environmentally friendly disposal in accordance with local regulations. Contact your local authorities or stockist for advice on recycling. The packaging material is recyclable. Dispose of the packaging in an environmentally friendly manner and make it available for the recyclable material collection-service.

Limited warranty and liability

LEXMAN guarantee that the product is free from any defect in material and workmanship within five year from the purchase date. This warranty does not apply to damages caused by accident, negligence, misuse, modification, contamination or improper handling. The dealer shall not be entitled to give any other warranty on behalf of LEXMAN. If you need warranty service within the warranty period, please contact your seller directly. LEXMAN will not be responsible for any special, indirect, incidental or subsequent damage or loss caused by using this device. As some countries or regions do not allow limitations on implied warranties and incidental or subsequent damages, the above limitation of liability may not apply to you.

Accessories

Open the package box and take out the meter. Please double check whether the following items are missing or damaged
a) User manual 1pc
c) MECHANICAL TIMER 1pc
If any of the above is missing or damaged, please contact your supplier immediately.

Safety introduction

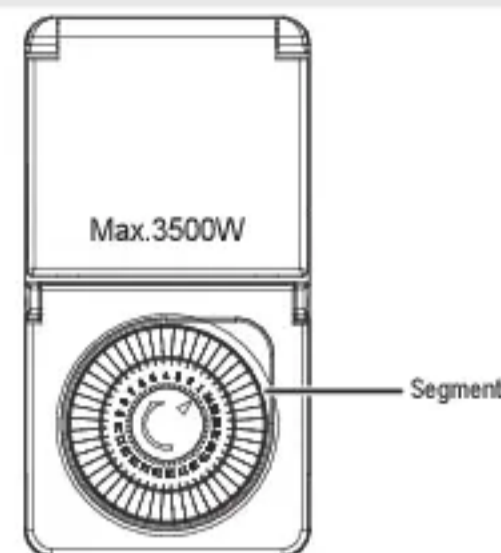
This product is adapted to control: lamp, lighting chain, automatic watering system, aquarium, small heater, coffee machine.
Do not use the product if there is any damage or defect on the product.
Do not open or repair the product by yourself but request it to a professional worker.
To clean the product, remove it from the wall socket and use a soft, dry cloth.
Keep the product out of access to the children.
Do not put a load to the product over than the maximum indicated.
Do not plug a multi socket on the product output.
Plug the product only to a wall socket equipped with a earth connection.
Do not plug this kind of product in series.
Avoid humidity, extreme temperatures, vibrations & shocks.
Risk of electrical shock! do not open the product. No part can be repaired by the user.
The product is power off only when it is unplugged from wall socket.

General specifications

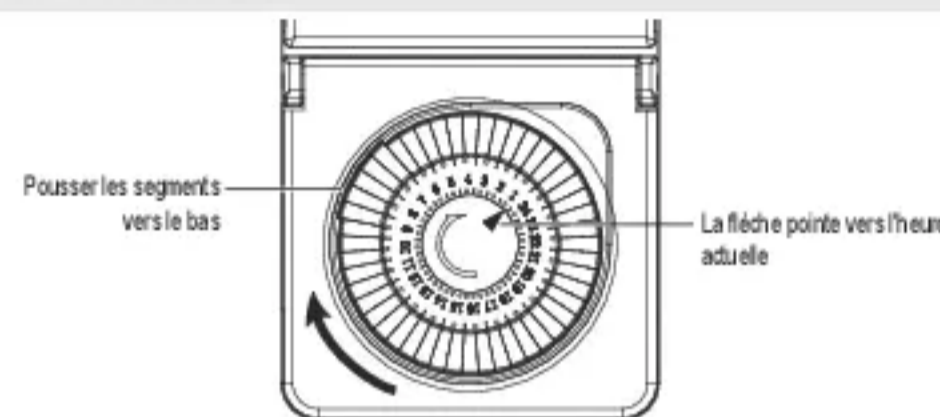
Minimum setting	30 minutes
Plug TYPE	E-TYPE
Power	230 V-50Hz
Ampere Max	3500W, 16(2)A

Action de type 1 ou de type 2	Type 1
Fonctionnalités supplémentaires des actions de type 1 ou de type 2	1.B.R
Maîtriser le degré de pollution	Degré de pollution 2
Tension d'impulsion nominale	2.5kV

Structure externe



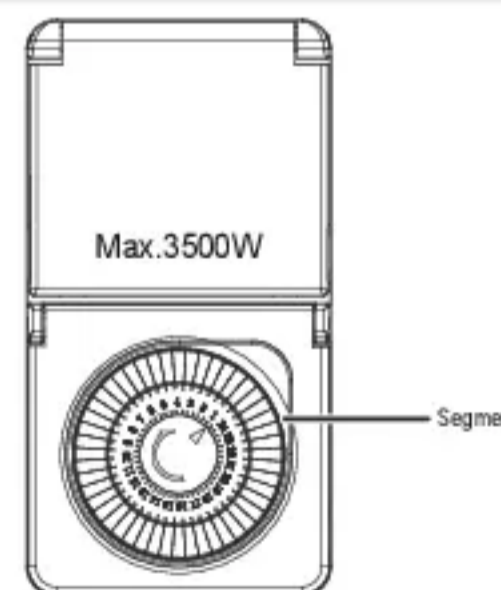
Instructions d'utilisation



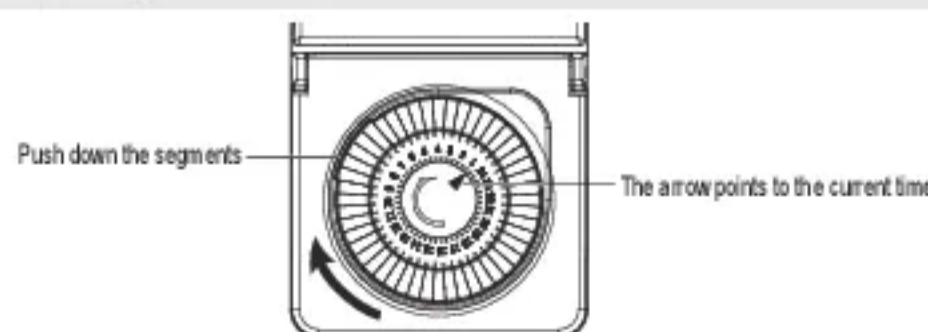
Définir le programme :
Poussez les segments vers le bas, le dispositif fixé doit être activé pendant cette période. En revanche, tirez les segments vers le haut, le dispositif attaché doit être éteint pendant cette période de temps (total 48 segments / intervalle de 30 minutes, réglable pendant 24hr).
Définir l'heure actuelle :
Tournez le cadran du minuteur dans le sens horaire jusqu'à ce que la flèche pointe vers l'heure actuelle.
Au travail :
1. Branchez le minuteur sur une prise.
2. Branchez un périphérique sur la prise du minuteur. Mettez l'interrupteur du périphérique en position de marche pour être commandé par le minuteur.
3. L'appareil s'allume et s'éteint avec vos paramètres programmés.

Working temperature	from -25°C to +55°C
Working humidity	from +5%RH to +95%RH non condensing water
Dimensions	62x117.5x82.8mm
Branding	Lexman
Warranty	5 Years
Method of mounting controls	Plug-in
Method of providing earthing of control	Plug-in
Type 1 or Type 2 action	Type 1
Additional features of Type 1 or Type 2 actions	1.B.R
Control pollution degree	Pollution degree 2
Rated impulse voltage	2.5kV

External structure



Operating instruction



Les produits électriques ne doivent pas être jetés avec des déchets domestiques. Ils doivent être emmenés à un point de collecte commun pour une élimination écologique, conformément aux réglementations locales. Contactez les autorités locales ou le magasin le plus proche pour obtenir des conseils sur le recyclage. Le matériau d'emballage est recyclable. Mettez l'emballage au rebut de manière écologique et mettez-le à disposition pour le service de collecte des matériaux recyclables.

Ograniczona gwarancja i odpowiedzialność

Firma LEXMAN gwarantuje, że produkt jest wolny od wszelkich wad materiałowych i wykonawczych w ciągu jednego pięć lat od daty zakupu. Niniejsza gwarancja nie dotyczy szkód powstałych w wyniku wypadku, zaniedbania, niewłaściwego użycia, modyfikacji, zanieczyszczenia lub niewłaściwej obsługi. Sprzedawca nie jest uprawniony do udzielania jakichkolwiek innych gwarancji w imieniu firmy LEXMAN. Jeśli w okresie gwarancyjnym potrzebny jest serwis gwarancyjny, należy skontaktować się bezpośrednio ze sprzedawcą. Firma LEXMAN nie ponosi odpowiedzialności za żadne szczególne, pośrednie, przypadkowe lub późniejsze szkody lub straty spowodowane korzystaniem z tego urządzenia. Ponieważ niektóre kraje lub regiony nie zezwalają na ograniczenia gwarancji dorozumianych oraz szkód przypadkowych lub następczych, powyższe ograniczenia i odpowiedzialności może nie mieć zastosowania w Twoim przypadku.

Akcesoria

Otwórz opakowanie i wyjmij miernik. Proszę sprawdzić, czy nie brakuje poniższych elementów lub czy nie są one uszkodzone.
a) Instrukcja obsługi 1 szt.
b) MECHANICZNY PROGRAMATOR CZASOWY 1 szt.
Jeśli brakuje któregoś z powyższych elementów lub jest on uszkodzony, prosimy o natychmiastowy kontakt z dostawcą.

Wprowadzenie do bezpieczeństwa

Produkt przystosowany do sterowania: lampą, łańcuchem oświetleniowym, automatycznym systemem nawadniania, akwariem, małą grzałką, ekspresem do kawy.
Nie należy używać produktu w przypadku jakichkolwiek uszkodzeń lub wad produktu.
Nie należy otwierać ani naprawiać produktu samodzielnie, lecz zlecić to profesjonalnemu personelowi.
Aby wyczyścić produkt, należy wyjąć go z gniazda ściennego i użyć miękkiej, suchej szmatki.
Przechowywać produkt w miejscu niedostępnym dla dzieci.
Nie obciążać produktu ponad wskazaną maksymalną wartość.
Nie podłączać do wyjścia produktu gniazda wielokrotnego.
Podłączaj produkt tylko do gniazda ściennego wyposażonego w uzziemienie.
Nie należy podłączać tego typu produktów szeregowo.
Unikać wilgoci, ekstremalnych temperatur, wibracji i wstrząsów.
Niebezpieczeństwo porażenia prądem! Nie otwierać produktu. Żadna część nie może być naprawiana przez użytkownika.
Produkt jest wyłączony tylko wtedy, kiedy jest odłączony od gniazda elektrycznego.

Ogólne dane techniczne

Ustawienie minimalne	30 minut
wtyczka TYP	E-TYP
moc	230V - 50Hz
Maks. obciążenie	3500W, 16(2)A
Stopień ochrony	IP44
Temperatura pracy	od -25°C do +55°C
Wilgotność robocza	od +5%RH do +95%RH nie skraplająca się wody
Wymiary	62x117.5x82.8mm

Set program:
Push down the segments, the attached device should be on during that period of time. In contrast, pull up the segments, the attached device should be off during that period of time (total 48 segments/30 minutes interval, adjustable for 24hr).

Set the current time:
Turn the entire timer's dial clockwise until the arrow points to the current time.

To work:
1. Plug the timer into an outlet.
2. Plug a device into the timer's outlet. Turn the device's switch on for timer's control.
3. Now the device will turn on and off with your programmed settings.

Electrical products must not be thrown out with domestic waste. They must be taken to a communal collecting point for environmentally friendly disposal in accordance with local regulations. Contact your local authorities or stockist for advice on recycling. The packaging material is recyclable. Dispose of the packaging in an environmentally friendly manner and make it available for the recyclable material collection-service.



Garantie 5 ans / Gwarancja 5-letnia / 5-year guarantee

Version originale du mode d'emploi / Traducción de la versión original del modo de empleo / Traducción de la versión original del modo de empleo / Traducerea versiunii originale a modului de folosire / Μετάφραση της αρχικής έκδοσης των οδηγιών χρήσης / Переклад оригінального керівництва з експлуатації / Translation of the original version of user manual.