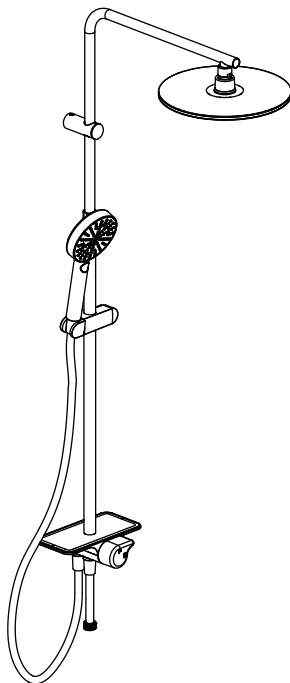




10
YEAR
Guarantee*

EASY

- RU** ДУШЕВАЯ СТОЙКА БЕЗ СМЕСИТЕЛЯ С ИНТЕГРИРОВАННОЙ ПОЛКОЙ С ПРОТИВОСКОЛЗЯЩИМ ПОКРЫТИЕМ. Подходит для подключения к любым смесителям с разъемом под гибкий шланг (не входит в комплект). Стойка: нержавеющая сталь.
- KZ** АРАЛАСТЫРҒЫШСЫЗ ДУШ ТІРЕГІ, БІРІКТІРІЛГЕН СӨРЕСІ БАР, СЫРҒАНУҒА ҚАРСЫ ЖАБЫНЫМЕН. Душқа арналған иілгіш құбыршек жалғағышы бар араластырғыштың кез келген түріне жалғауға болады (жиынтыққа кірмейді). Тірегі: тот баспайтын болат.

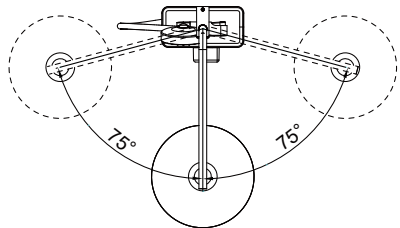
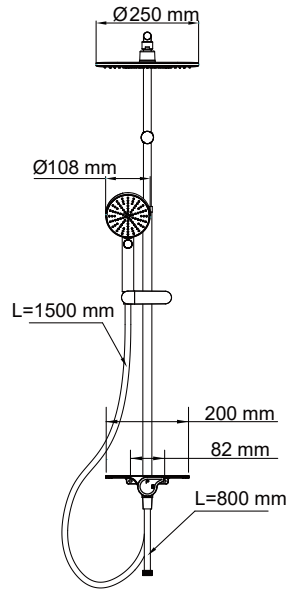
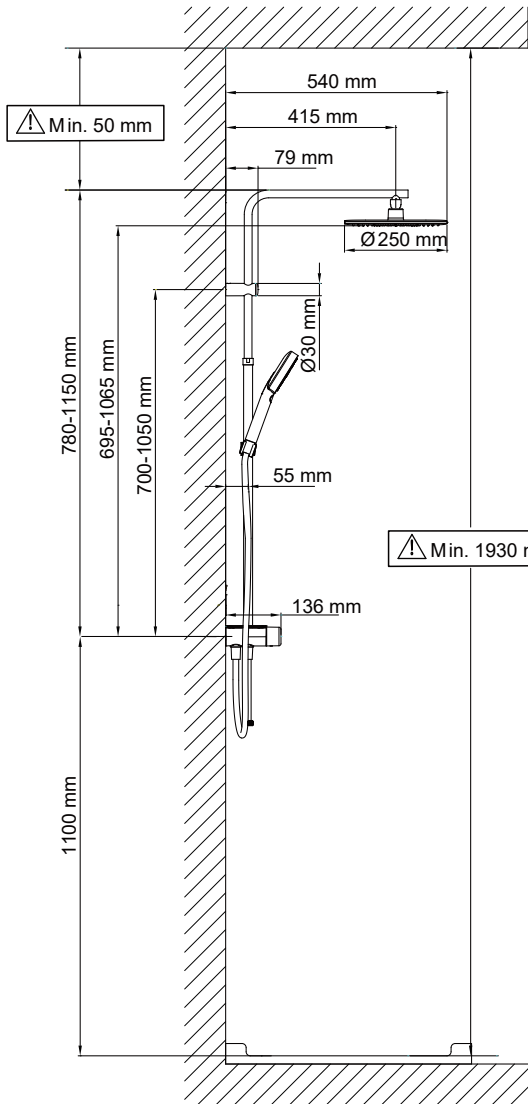


EAN CODE 3276007457438
3276007457483

- | | | | |
|--|---|---|--|
| FR Notice de Montage - Utilisation - Entretien | ES Instrucciones de Montaje, Utilización y Mantenimiento | PT Instruções de Montagem, Utilização e Manutenção | IT Istruzioni per il Montaggio, l'Uso e la Manutenzione |
| EL Εγχειρίδιο συναρμολόγησης, χρήσης και συντήρησης | PL Instrukcja Montażu, Użytkowania i Konserwacji | RU Руководство По Сборке и Эксплуатации | KZ Жинақтау және пайдалану бойынша тәлімдеме |
| UA Керівництво По Збірці і Експлуатації | RO Manual asamblare, utilizare și întreținere | BR Instruções de Montagem, Utilização e Manutenção | EN Assembly - Use - Maintenance Manual |

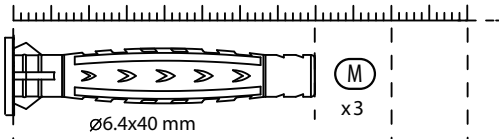


- FR** Nous vous remercions d'avoir acheté ce produit. Nous vous conseillons de lire attentivement la notice d'installation, d'utilisation et d'entretien. Nous avons conçu ce produit pour vous apporter entière satisfaction.
Si vous avez besoin d'aide l'équipe de votre magasin est à votre disposition pour vous accompagner.
- ES** Le agradecemos haber comprado este producto. Le recomendamos leer atentamente el manual de instalación, uso y mantenimiento. Este producto ha sido diseñado para proporcionarle plena satisfacción.
Si necesita alguna ayuda, el personal de la tienda estará a su disposición para guiarle.
- PT** Agradecemos a sua preferência por este produto. Aconselhamo-lo a ler o manual de instalação, utilização e manutenção com atenção. Criámos este produto para sua completa satisfação.
Se precisar de ajuda, a equipa da sua loja está à sua disposição para o acompanhar.
- IT** Grazie per aver acquistato questo prodotto. Vi raccomandiamo di leggere attentamente il manuale di installazione, utilizzo e manutenzione. Questo prodotto è stato progettato per offrirvi la massima soddisfazione.
Per ricevere assistenza, il personale del punto vendita è a vostra disposizione.
- EL** Ευχαριστούμε για την αγορά σας αυτού του προϊόντος. Σας συμβουλεύουμε να διαβάσετε προσεκτικά τις οδηγίες εγκατάστασης, χρήσης και συντήρησης. Σχεδιάσαμε αυτό το προϊόν για να σας προσφέρει πλήρη ικανοποίηση.
Αν χρειάζεστε βοήθεια, η ομάδα του καταστήματος από το οποίο αγοράσατε το προϊόν είναι στη διάθεσή σας
- PL** Dziękujemy za zakup produktu firmy. Zalecamy, aby uważnie przeczytać instrukcję instalacji, użytkowania i konserwacji. Ten produkt marki zaprojektowaliśmy, aby spełnić wszystkie Państwa oczekiwania.
W razie potrzeby pracownicy sklepu służą Państwu pomocą i są do Państwa dyspozycji.
- RU** Благодарим Вас за приобретение изделия. Рекомендуем внимательно прочитать инструкции по установке, эксплуатации и техническому обслуживанию. Изделие разработано, чтобы доставить Вам удовольствие.
Если Вам потребуется помощь, консультанты Вашего магазина находятся в Вашем распоряжении.
- KZ** Әнімін сатып алғаныңыз үшін ағыс білдіреміз. Орнату, қолдану және қызмет көрсету жөніндегі нұсқаулы қтарды мұқият оқып шығуға кеңес береміз. Біз бұл өнімін сізді толықтай қанағаттандыру үшін жасап шығардық.
Егер сізге көмек қажет болса сіздің бөлшектеп сататын дүкеніңіздегі топ сізге жәрдем береді.
- UA** Дякуємо вам за покупку цього виробу. Ми радимо вам уважно прочитати інструкції з установлення, експлуатації та технічного обслуговування. Ми розробили цей виріб для того, щоб він приносив вам задоволення.
Якщо вам потрібна допомога, співробітники вашого магазину готові допомогти вам
- RO** Vă mulțumim pentru achiziționarea acestui produs. Vă sfătuim să citiți cu atenție instrucțiunile de instalare, de utilizare și de întreținere. Am conceput acest produs pentru a vă furniza satisfacție totală.
Dacă aveți nevoie de ajutor, echipa magazinului de cumpărare este la dispoziția dumneavoastră pentru a vă asista.
- BR** Obrigado por ter adquirido um produto. Nós aconselhamos a ler atentamente o manual de instalação, uso e manutenção. Concebemos um produto para proporcionar total satisfação.
Caso precise de ajuda, a equipe da sua loja estará à disposição para te acompanhar.
- EN** Thank you for purchasing this product. We recommend that you read the installation, user and maintenance instructions carefully. We have designed this product to ensure your complete satisfaction.
If you require assistance, the team at your retailer is on hand to help you.





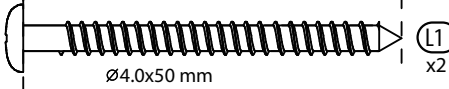
0 1 2 3 4 5 6 cm



ø6.4x40 mm

(M)

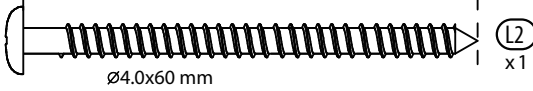
x3



ø4.0x50 mm

(L1)

x2



ø4.0x60 mm

(L2)

x1



(G1)

(G2)



(G3)

(G4)



2.5mm



(D)



(J)

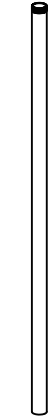


(K)

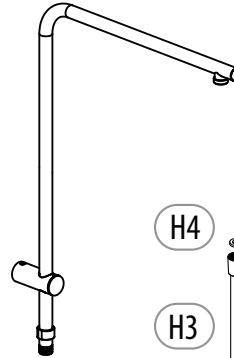
(I)



(I1)



(E)



(F)

(H4)

(H3)

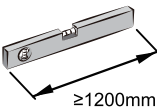
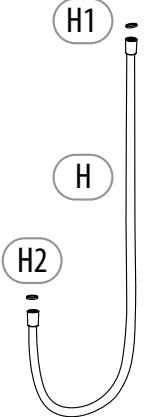
(H5)



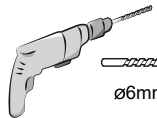
(H1)

(H)

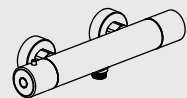
(H2)



≥1200mm



ø6mm





FR Préparation **ES** Preparación **PT** Preparação **IT** Preparazione **EL** Προετοιμασία **PL** Przygotowanie
RU Подготовка **KZ** Дайындау **UA** Підготовка **RO** Pregătire **BR** Preparação **EN** Preparation



FR Montage **ES** Montaje **PT** Montagem **IT** Montaggio **EL** Συναρμολόγηση **PL** Montaż
RU сборка **KZ** Ассамблея **UA** Збірка **RO** Montaj **BR** Montagem **EN** Assembly



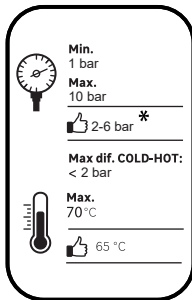
FR Utilisation eau chaude-eau froide **ES** Utilización agua caliente-agua fría **PT** Utilização água quente-água fria
IT Uso acqua calda-acqua fredda **EL** Χρήση ζεστού-κρύου νερού **PL** Użytkowanie zimnej wody-gorącej wody
RU использование горячей и холодной воды **KZ** Суық және Ыстық суды қолдану
UA використання гарячої-холодної води **RO** Utilizare apă caldă-apă rece **BR** Uso de água quente e fria
EN Using hot and cold water



FR Changement du tapis **ES** Cambio de la alfombrilla **PT** Substituição do tapete **IT** Sostituzione del tappetino
EL Αλλαγή ταπητά **PL** Wymiana maty **RU** Замена покрытия **KZ** Жабынды ауыстыру **UA** Заміна килимка
RO Înlocuirea covorului **BR** Troca do tapete **EN** Changing the mat



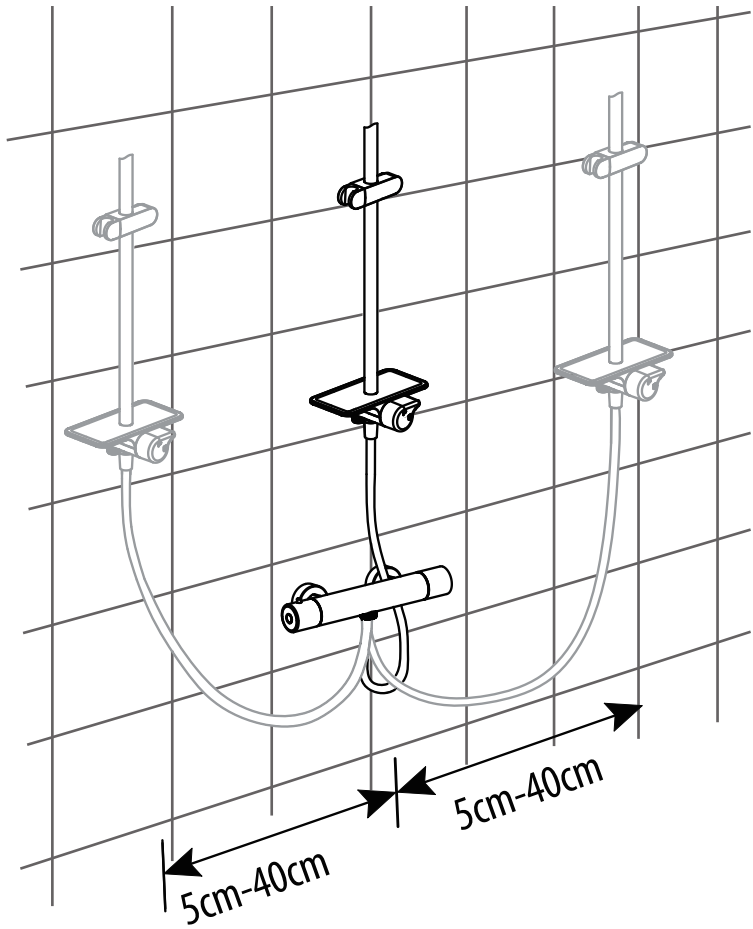
FR Entretien **ES** Mantenimiento **PT** Manutenção **IT** Manutenzione **EL** Συντήρηση
PL Konserwacja **RU** Обслуживание **KZ** Техникалық қызмет көрсету **UA** Технічне обслуговування
RO Întreținere **BR** Manutenção **EN** Maintenance



FR * Si la pression est supérieure à 5 bar, il est nécessaire de rajouter un réducteur de pression.
ES * Si la presión es superior a 5 bar, es necesario añadir un reductor de presión.
PT * Se a pressão for superior a 5 bar, será necessário acrescentar um redutor de pressão.
IT * Se la pressione è superiore a 5 bar, bisogna aggiungere un riduttore di pressione.
EL * Εάν η πίεση υπερβαίνει τα 5 bar, είναι απαραίτητη η προσθήκη μειωτή πίεσης.
PL * Jeżeli ciśnienie jest wyższe niż 5 barów, należy dodać reduktor ciśnienia.
RU * Если давление превышает 5 бар, необходимо установить редуктор давления.
KZ * Егер қысым 5 бардан асатын болса, қысым бәсеңдеткішін қосу қажет.
UA * Якщо тиск перевищує 5 бар, необхідно додати редуктор тиску.
RO * Dacă presiunea este mai mare de 5 bari, este necesar să adăugați un reductor de presiune.
BR * Se a pressão for superior a 5 bar, é necessário adicionar um redutor de pressão.
EN * If the pressure is over 5 bar, a pressure reducing valve must be added.




1

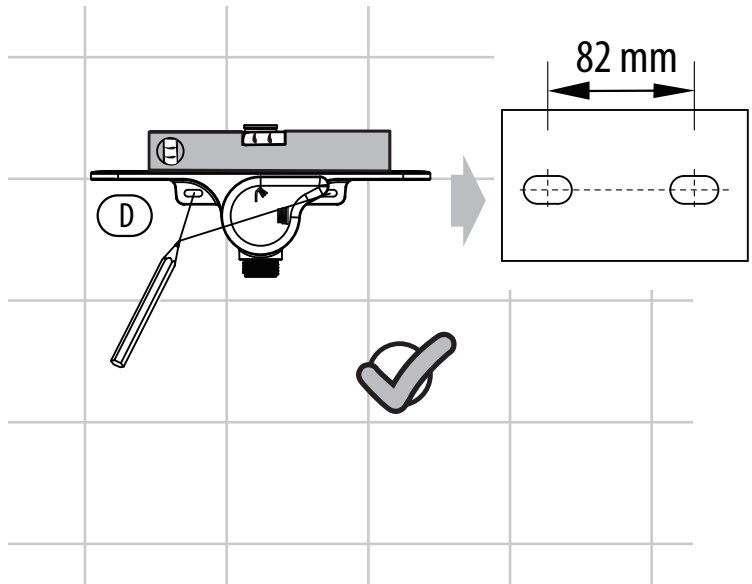
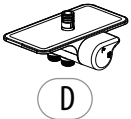




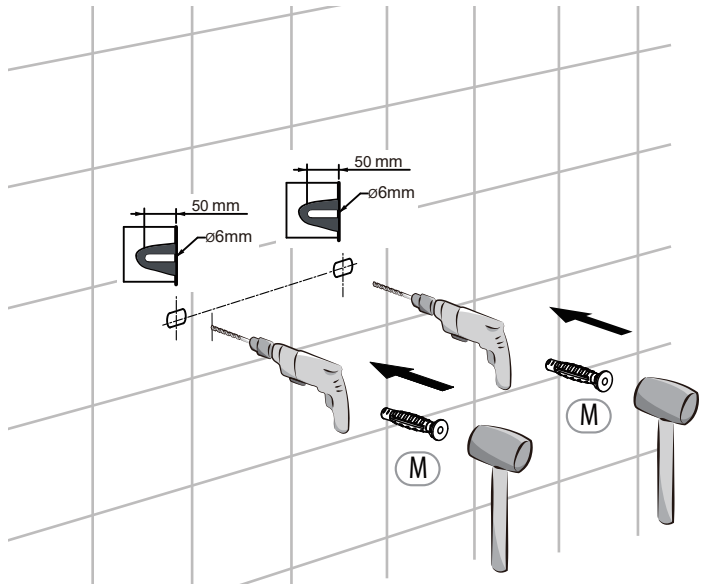
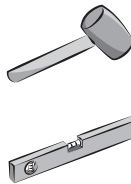
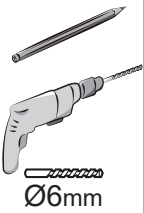
1




Ø6,4x40mm
(M) x2

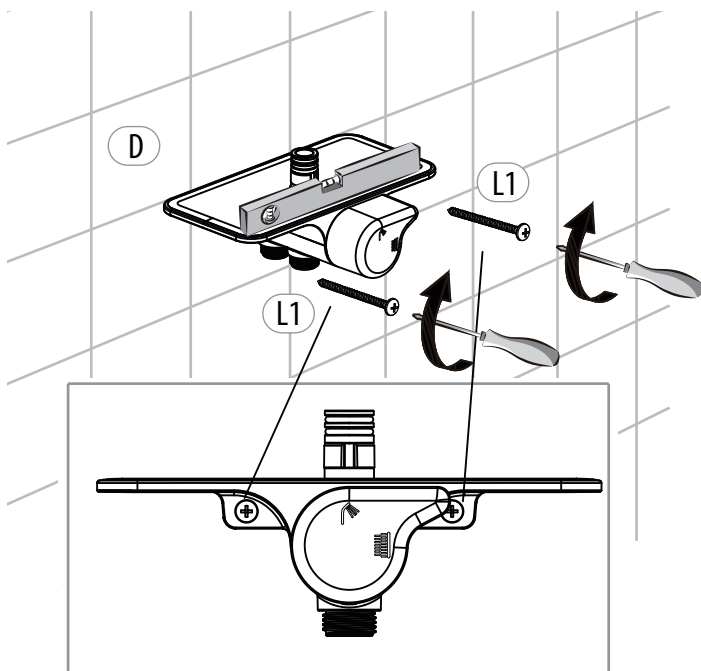
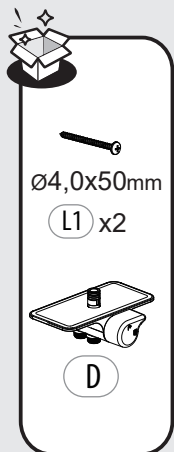


2

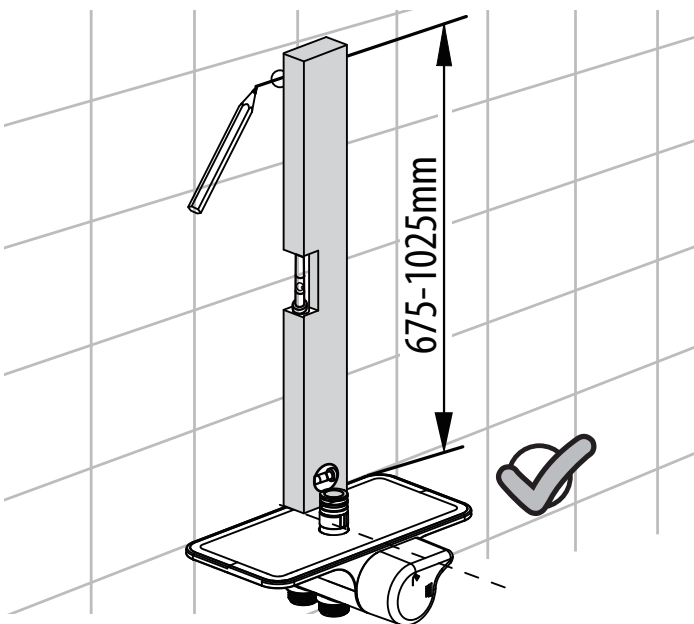
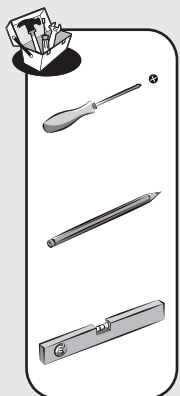




3




4






5




 (M)
Ø6,4x40mm

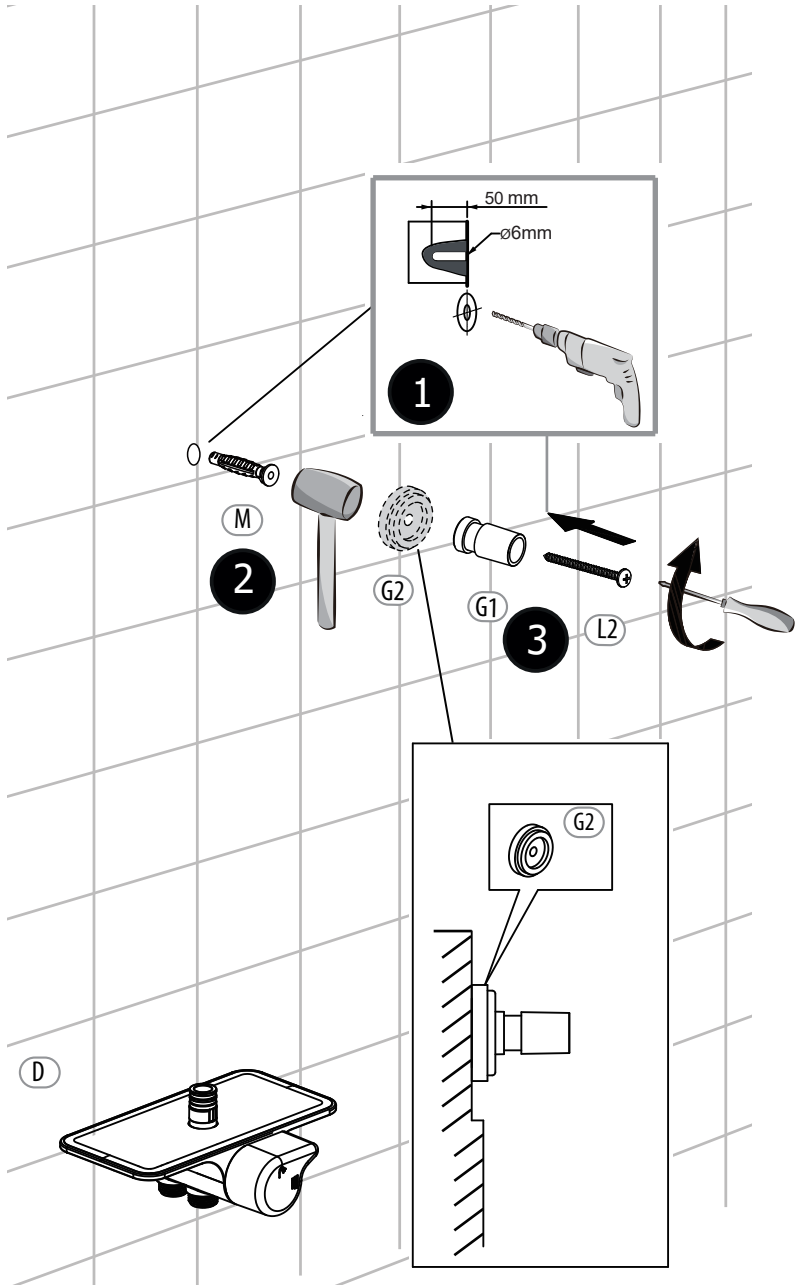
 (L2)
Ø4,0x60mm

 (G1)

 (G2)

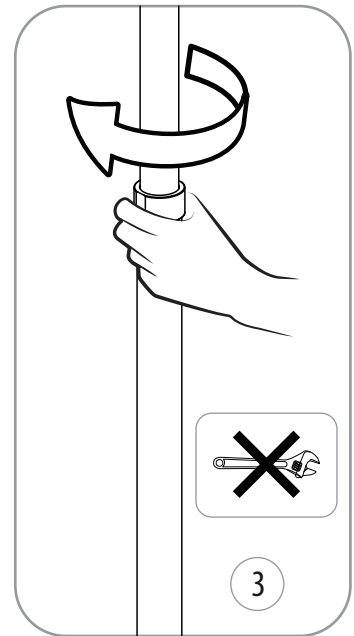
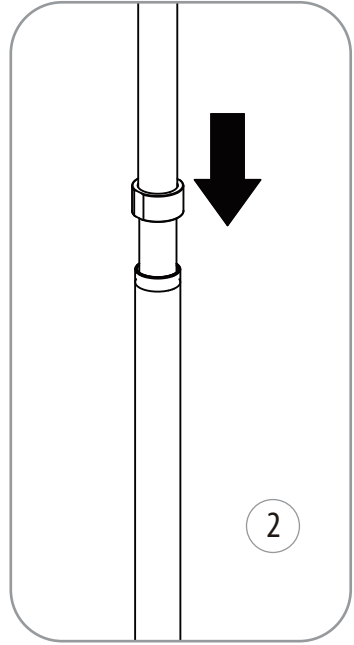
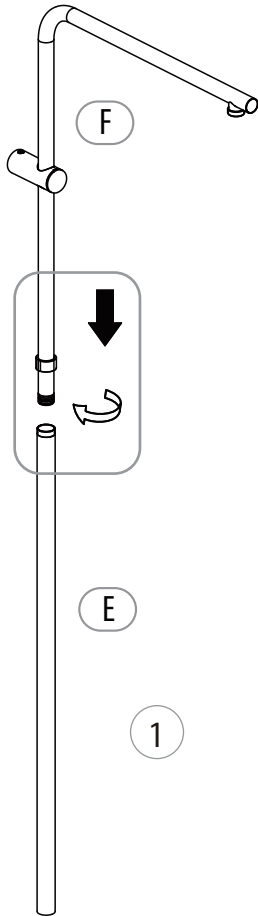
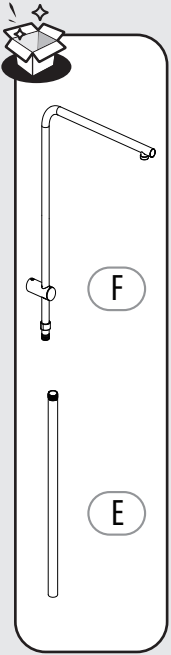



Ø6mm





6





7

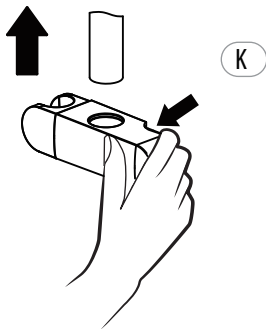


2.5mm

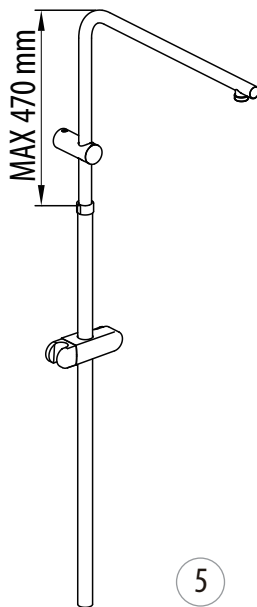
G3



K

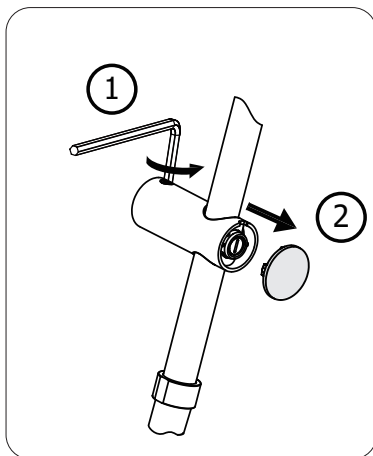


4



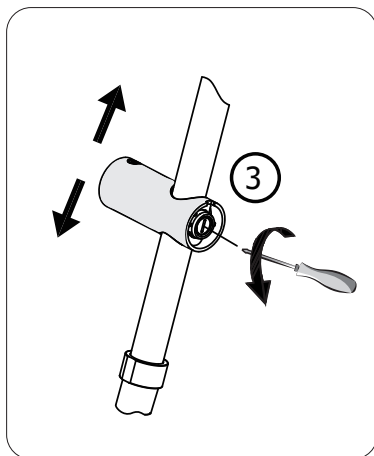
5

8



1

2



3



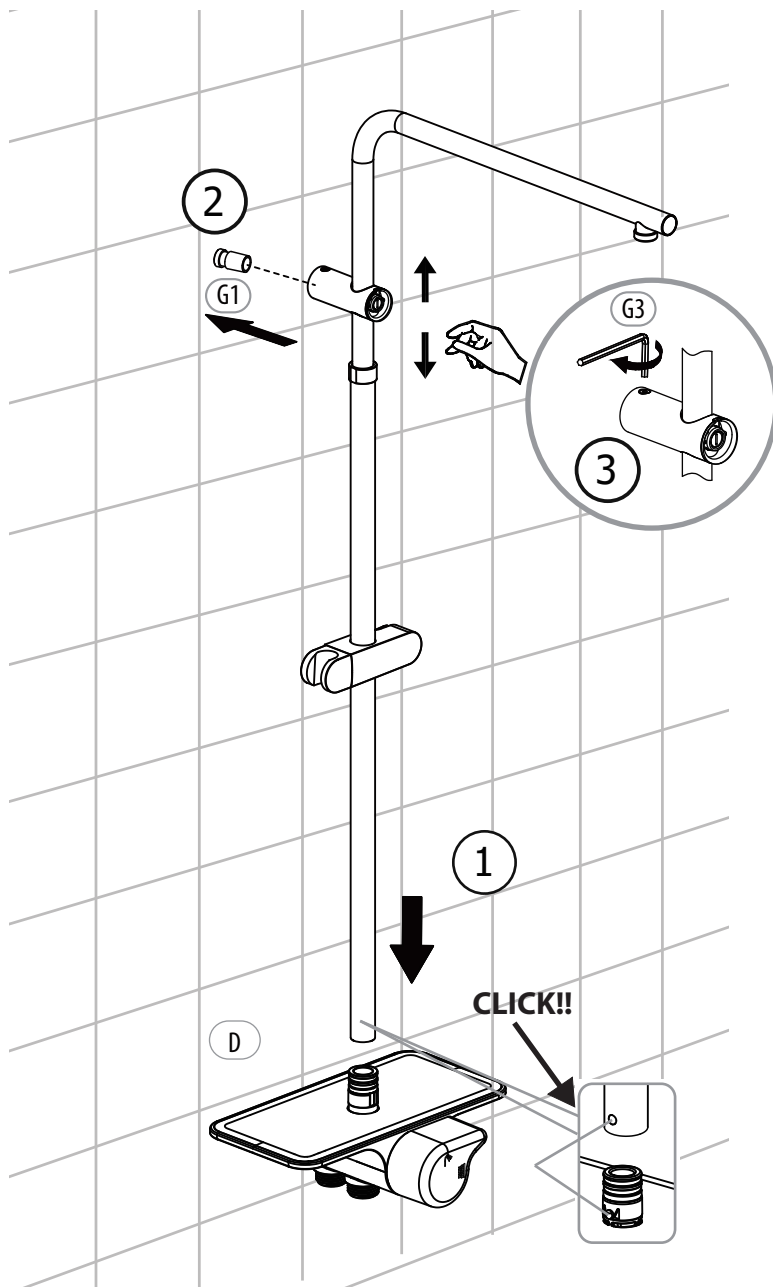
9



G3



2.5mm



2

G1

G3

3

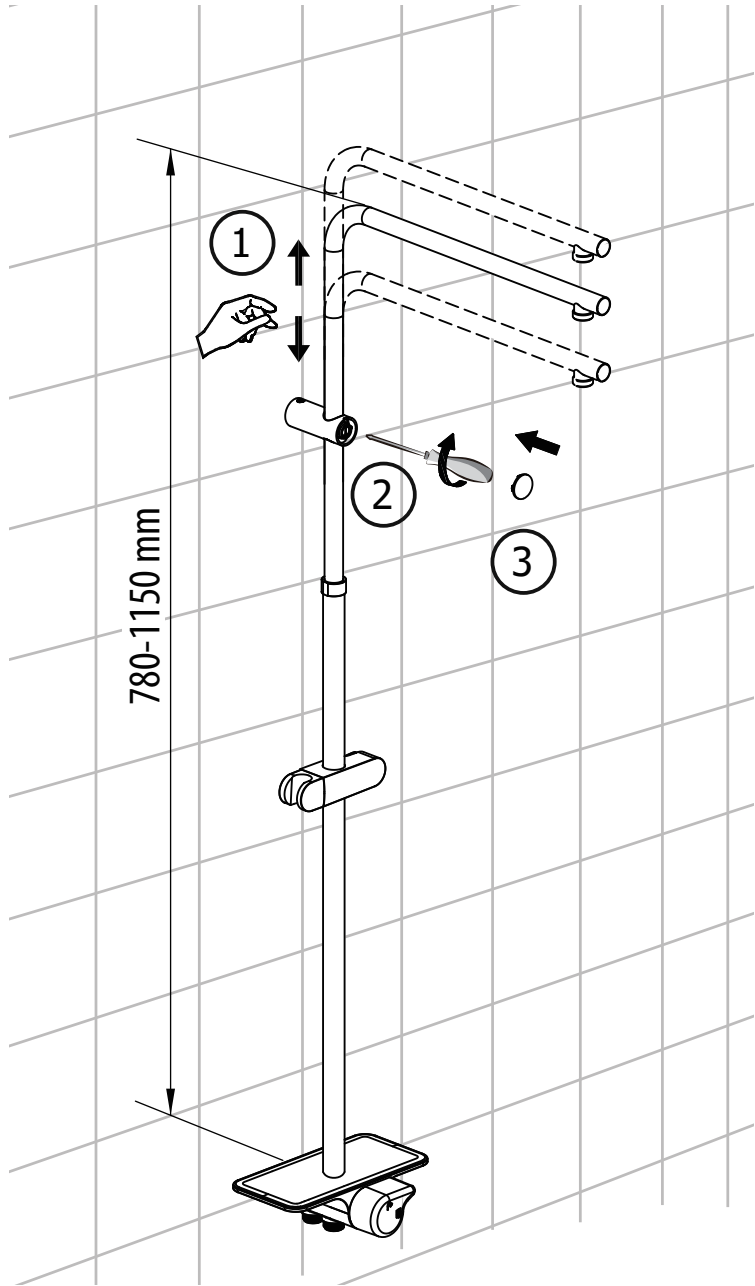
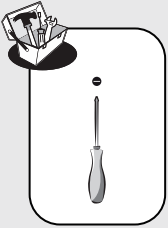
1

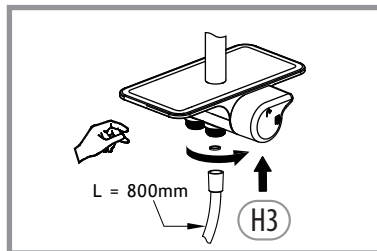
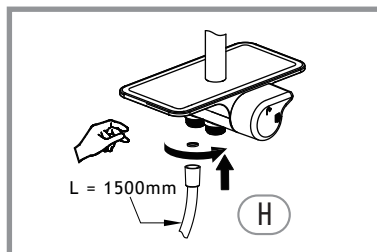
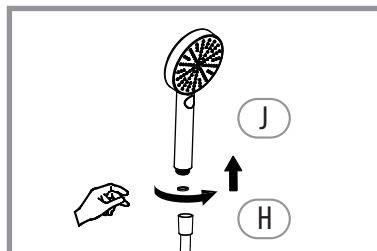
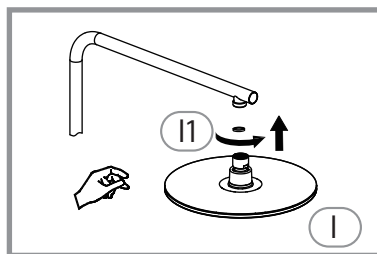
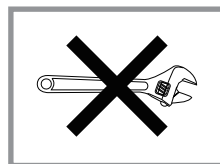
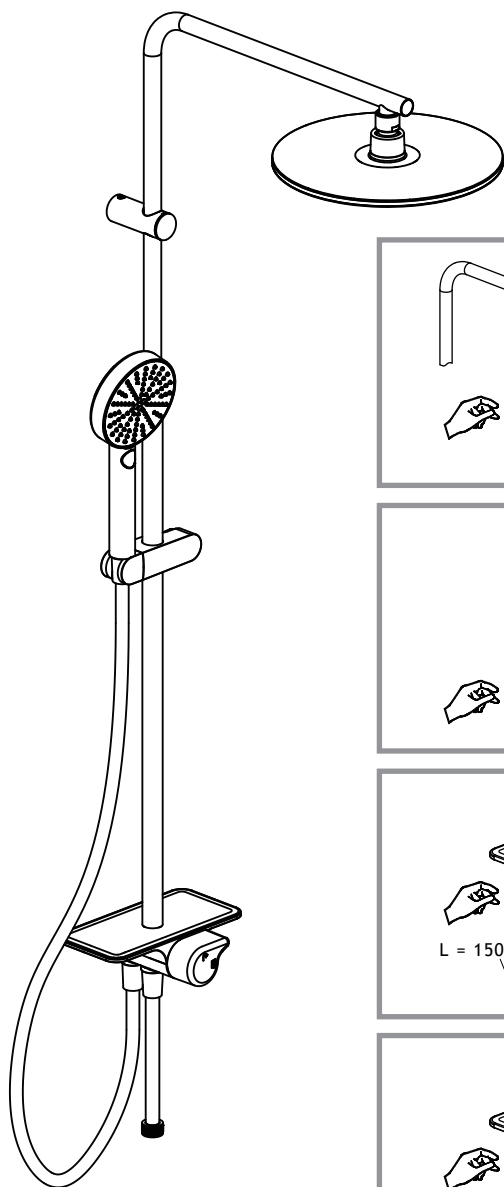
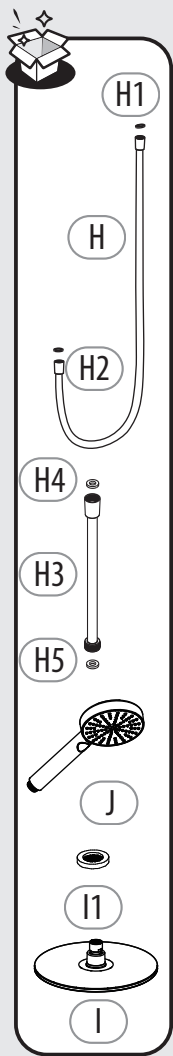
CLICK!!

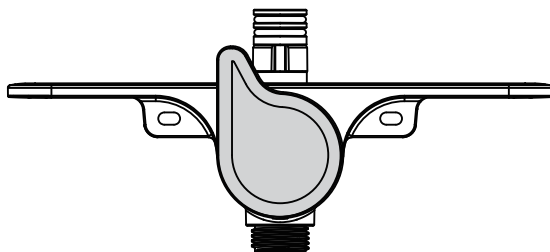
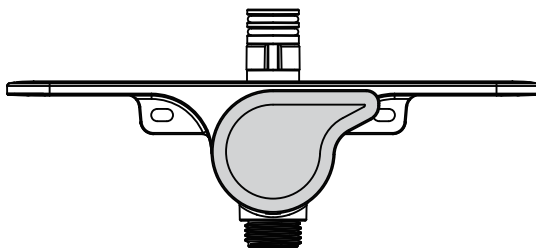
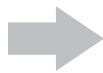
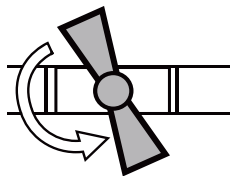
D

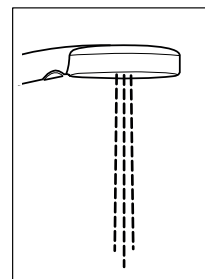
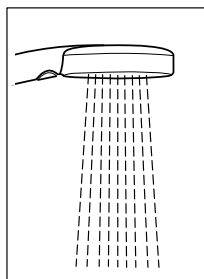
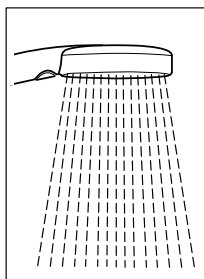
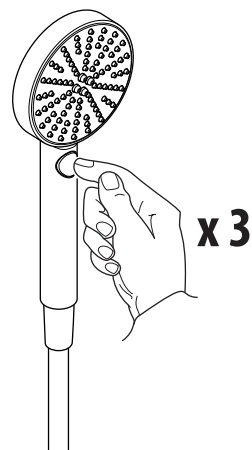
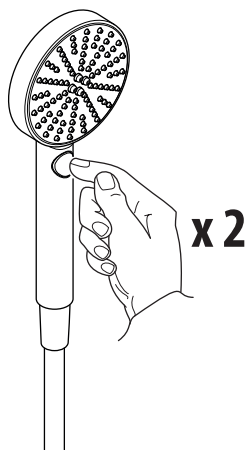
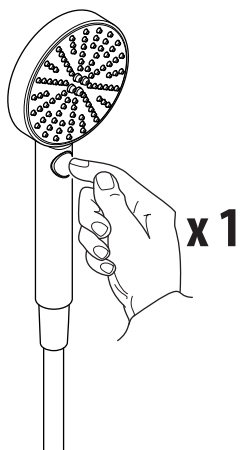


10









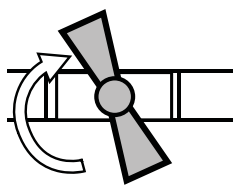


G4

G3

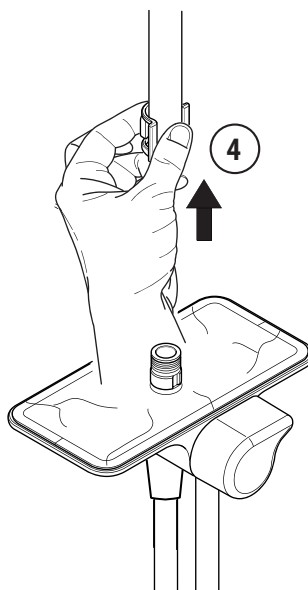
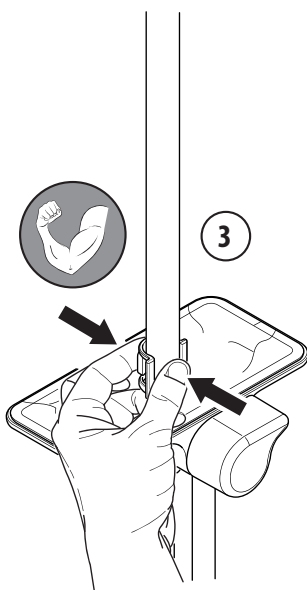
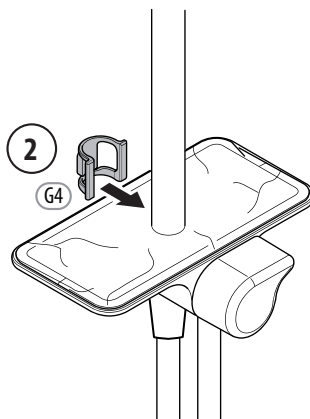
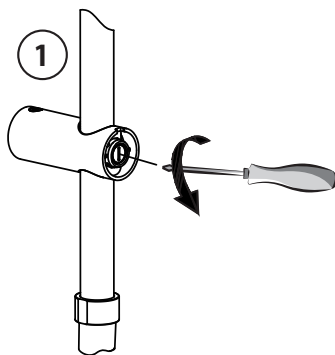


2.5mm



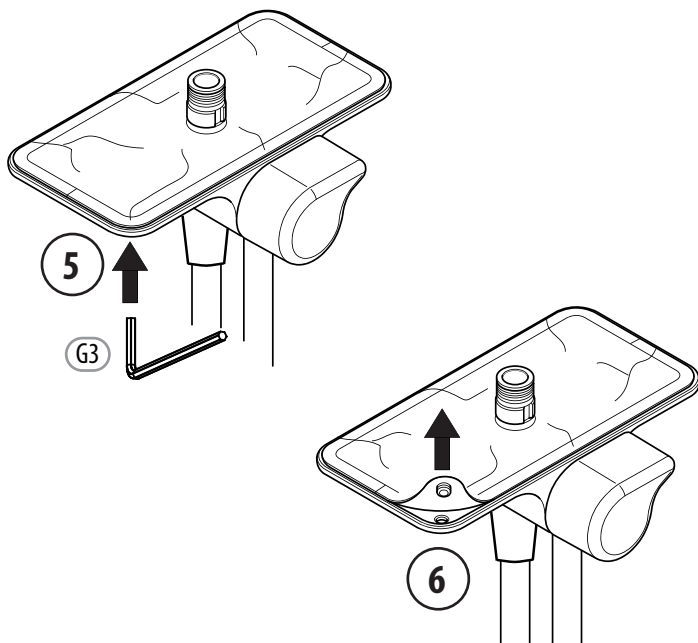
OFF

1

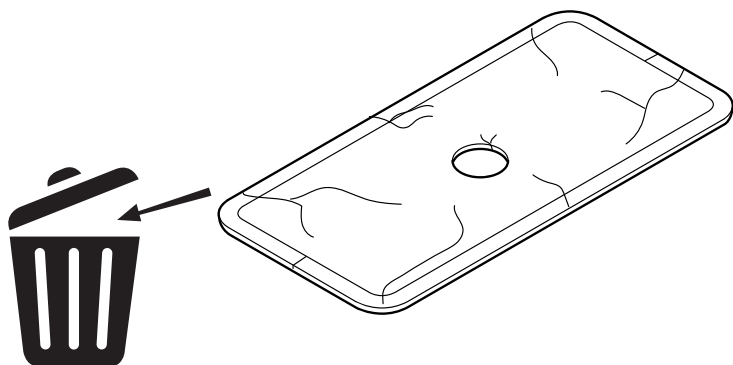


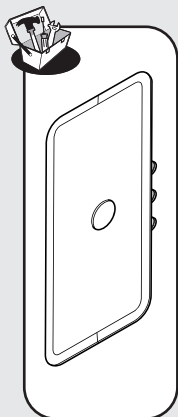


1

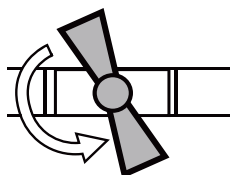
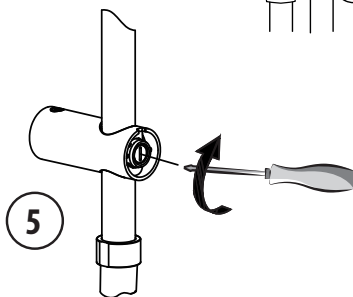
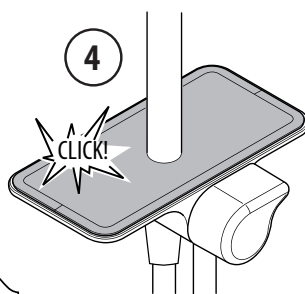
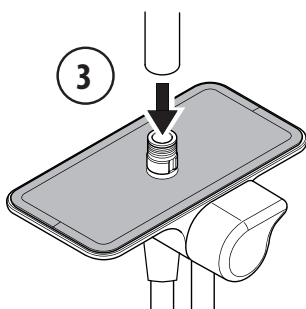
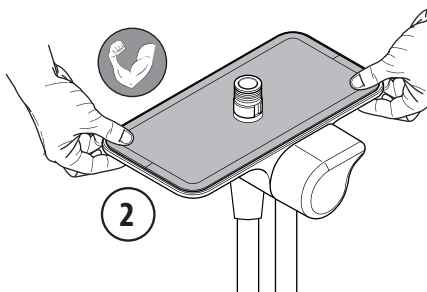
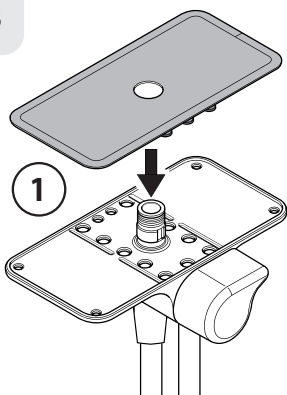


2





3

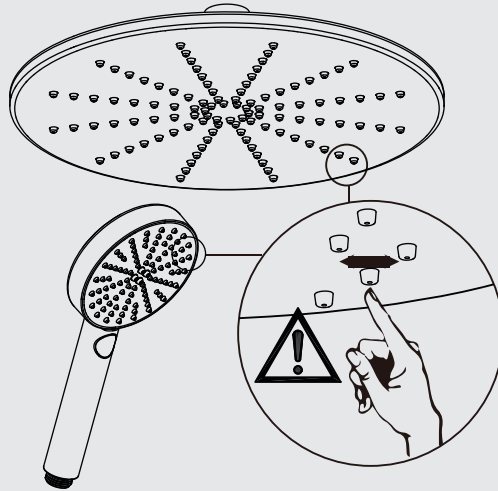




1



- FR Pression Dynamique Minimale Suggérée 1 bar. Nettoyer périodiquement les buses.
- ES Presión Dinámica Mínima Sugerida 1 bar. Limpiar las boquillas periódicamente.
- PT Pressão Dinâmica Mínima Sugerida 1 bar. Limpe periodicamente os bicos.
- IT Pressione Dinamica Minima Consigliata 1 bar. Pulire periodicamente gli ugelli.
- EL Προτεινόμενη ελάχιστη δυναμική πίεση 1 bar. Καθαρίζετε τα ακροφύσια τακτικά.
- PL Sugerowane minimalne ciśnienie dynamiczne 1 bar. Okresowo czyścić dysze.
- RU Рекомендованное Минимальное Динамическое Давление 1 бар. периодически выполняйте чистку форсунок.
- KZ Ұсынылған Минималды Динамикалық Қысым - 1 бар. анда-санда бүріккішті тазалап тұрыңыз.
- UA Рекомендований Мінімальний Динамічний Тиск 1 бар. періодично чистіть насадки.
- RO Presiune Dinamică Minimală Sugerată 1 bar. curățați duzele periodic.
- BR Pressão Dinâmica Mínima Sugerida 1 bar. Limpe periodicamente os bicos.
- EN Minimum Dynamic Pressure Suggested 1 bar. Clean the nozzles periodically.

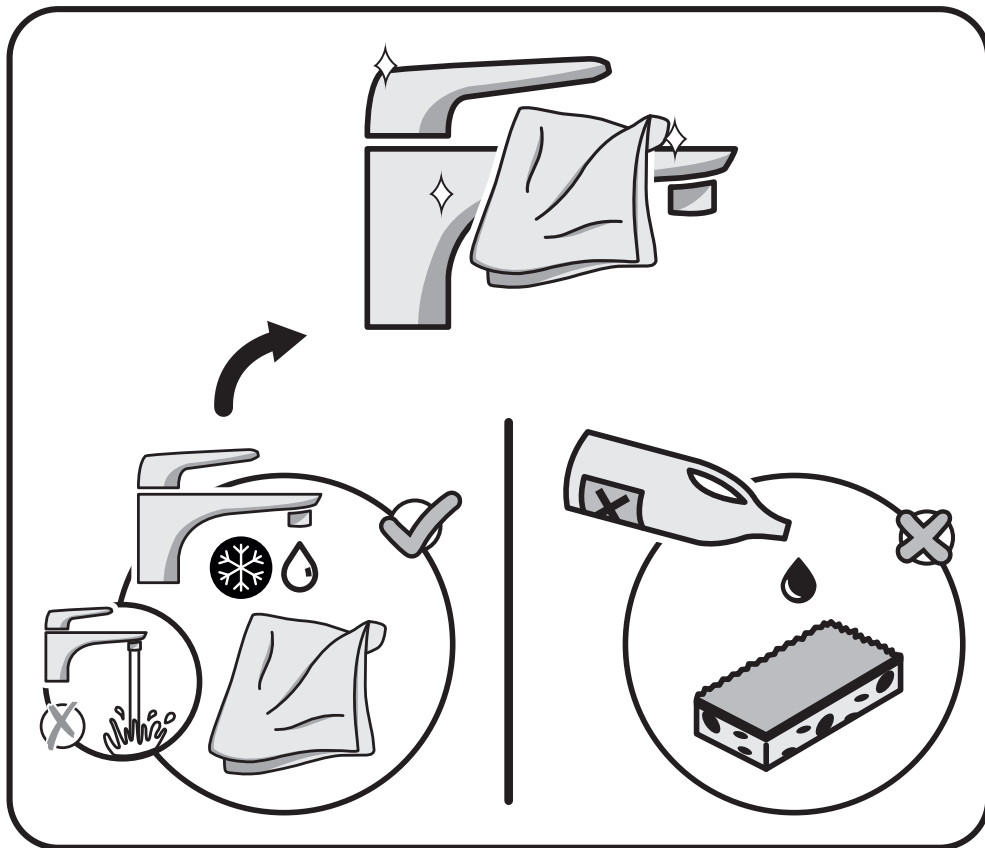




Eau claire / Agua limpia / Água limpa / Acqua pulita / Καθαρό νερό / Czysta woda / Чистая вода / Água limpa /
Чиста вода / Apa curata / таза су / Clean water



Sans solvant / Sin disolvente / Sem solventes / Senza solventi / Χωρίς διαλυτικά / Bez rozpuszczalnika / Без растворителя /
Sem solventes/ Без розчинника / Fara solvent / еріткішсіз/ Solvent-free



FR Se référer au livret de garantie pour plus d'information

ES Consulte el manual de garantía para más información

PT Consulte o manual de garantia para mais informações

IT Consultare il libretto di garanzia per ulteriori informazioni

EL Ανατρέξτε στο φυλλάδιο της εγγύησης για περισσότερες πληροφορίες

PL Patrz kartę gwarancyjnej, aby uzyskać więcej informacji

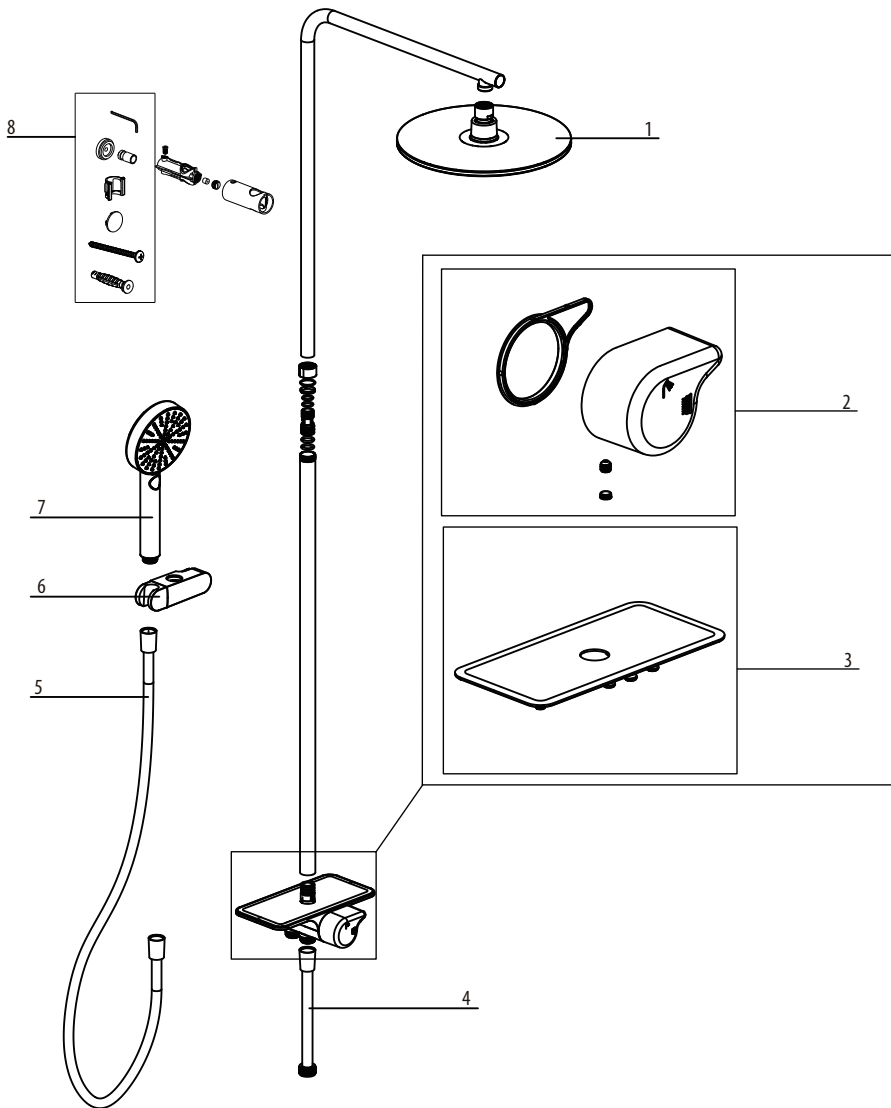
RU Гарантийная книжка содержит дополнительную информацию по условиям гарантии на товар.

KZ Кепілдік кітапшасында кепілдік жөніндегі қосымша ақпараттар бар.

UA зверніться до гарантійного талону для отримання додаткової інформації

RO Vezi broșura de garanție pentru mai multe informații

EN Refer to the warranty booklet for more information



- FR** Se référer au livret de garantie pour plus d'information
- ES** Consulte el manual de garantía para más información
- PT** Consulte o manual de garantia para mais informações
- IT** Consultare il libretto di garanzia per ulteriori informazioni
- EL** Ανατρέξτε στο φυλλάδιο της εγγύησης για περισσότερες πληροφορίες
- PL** Patrz kartę gwarancyjną, aby uzyskać więcej informacji
- RU** Гарантийная книжка содержит дополнительную информацию по условиям гарантии на товар.
- KZ** Кепілдік кітапшасында кепілдік жөніндегі қосымша ақпараттар бар.
- UA** зверніться до гарантійного талону для отримання додаткової інформації
- RO** Vezi broșura de garanție pentru mai multe informații
- EN** Refer to the warranty booklet for more information

No.	EAN		QTY	Year Warranty*
	3276007457438	3276007457483		
1	G204011-2C01-X01	G205011-6D01-X01	1	10*
2	1390498-001	1390499-001	1	10*
3	140782679-001	140782679-002	1	2
4	H8KEM-080301C-1	H8KEM-0801A4C-1	1	2
5	H8K30-150301C-1	H8RAD-1502A4C-1	1	2
6	998090-1C-1	998090-KC-1	1	10*
7	S233013-2C01-X01	S233013-7Y01-X01	1	10*
8	1390352-001	1390352-002	1	2

RU ДУШЕВАЯ СТОЙКА БЕЗ СМЕСИТЕЛЯ С ИНТЕГРИРОВАННОЙ ПОЛКОЙ С ПРОТИВОСКОЛЗЯЩИМ ПОКРЫТИЕМ. Подходит для подключения к любым смесителям с разъемом под гибкий шланг (не входит в комплект). С тойка: нержавеющая сталь.

KZ АРАЛАСТЫРҒЫШСЫЗ ДУШ ТІРЕГІ, БІРІКТІРІЛГЕН СӨРЕСІ БАР, СЫРҒАНУҒА ҚАРСЫ ЖАБЫНЫМЕН. Душқа арналған иілгіш құбыршек жалғағышы бар араластырғыштың кез келген түріне жалғауға болады (жиынтыққа кірмейді). Тірегі: тот баспайтын болат.

RU KZ Изготовитель/Өндіруші:Фуцзянь Сихэ Санитари Ваэ Технолоджи Ко., ЛТД.
Адрес/Мекенжай: No. 253, Саут Рoad, Хай-Теч Индастриал Зон, Луныцан Таун, Нань'Ань Сити, Цюаньчжоу Сити, Фуцзянь Провинс, Китай/Қытай.



Расход воды, измеряемый при давлении 3 бара с максимальным количеством открытых форсунок: 9–12 л/мин. (38°C).
Қысым күші 3 БАР болған кездегі өлшенетін су шығыны: максималды ашқанда минутына 9–12 л. (38°C).



Расход воды, измеряемый при давлении 3 бара с максимальным количеством открытых форсунок: 9–12 л/мин. (38°C).
Қысым күші 3 БАР болған кездегі өлшенетін су шығыны: максималды ашқанда минутына 9–12 л. (38°C).

RU Гарантийный срок: 10 лет
Срок службы: 10 лет

KZ Кепілдік : 10 жыл
Қызмет мерзімі: 10 жыл

Модель : 36474 CHROME
36474 BLACK



- FR** Attestation de conformité sanitaire
- ES** Certificado de conformidad sanitaria.
- PT** Atestado de conformidade sanitária.
- IT** certificato di conformità sanitaria.
- EL** Βεβαίωση υγειονομικής συμμόρφωσης.
- PL** Certyfikat zgodności sanitarnej.
- RU** Декларация о соответствии санитарным нормам
- KZ** Санитарлық талаптарға сәйкестік декларациясы
- UA** Декларація про відповідність санітарним нормам
- RO** Atestat de conformitate sanitară
- BR** Certificado de conformidade sanitária.
- EN** Declaration of sanitary conformity.

RU KZ Дата производства: YYYY/MM
Өндіріс күні: YYYY/MM



Made in China/Сделано в Китае/
Қытайда жасалған/ Країна походження: Китай

* Garantie 10 ans / 10 años de garantía / Garantia de 10 anos / Garanzia 10 Anni / Εγγύηση 10 ετών /
Gwarancja 10-letnia / Қызмет мерзімі: 10 жыл / Гарантийный срок: 10 лет / Гарантія 10 років /
Garantie 10 ani / 10-year guarantee

ADEO Services - 135 rue Sadi Carnot - CS 00001
59790 RONCHIN - FRANCE
Виробник: ТОВ "Адео Сервісес С.А.", вул. Саді Карно, CS 00001,
59790 Роншен, Франція.

Рабочее давление: 0,2-0,6 МПа. Максимальное давление: 1 МПа. Область использования: в санитарно-бытовых целях. Импортёр \ Продавец \ Организация, принимающая претензии по качеству товара в РФ: ООО "Леруа Мерлен Восток", 141031, Россия, Московская область, г. Мытищи, Осташковское шоссе, д. 1.

Жұмыс істеу қысымы: 0,2-0,6 МПа. Максималды қысым: 1 МПа. Ыстық/суық суды араластыру және реттеу үшін (тұрмыстық пайдалануға арналған). Импортёр \ Продавец \ Организация, принимающая претензии по качеству продукции в Республике Казахстан: ТОО «Леруа Мерлен Казахстан», 050000, Республика Казахстан, г. Алматы, ул. Кунаева, д. 77, БЦ «PARK VIEW», 6 этаж, офис № 07. Импорттаушы / Сатушы / Қазақстан Республикасында өнім сапасы бойынша наразылықтарды қабылдайтын ұйым: «Леруа Мерлен Қазақстан» ЖШС, 050000, Қазақстан Республикасы, Алматы қ., Қонаев көшесі, 77 үй, «PARK VIEW» БО, 6-қабат, 07-кеңсе.

Изготовитель/Өндіруші:Фуцзянь Сихэ Санитари Ваэ Технолоджи Ко., ЛТД. Адрес/Мекенжай: No. 253, Саут Родд, Хай-Теч Индастриал Зон, Луньцан Таун, Нань'Ань Сити, Цюаньчжоу Сити, Фуцзянь Провинс, Китай/Қытай.

Робочий тиск: 0,2 - 0,6 МПа. Максимальний тиск: 1 МПа. Для санітарно - побутового використання. Імпортёр: ТОВ "Леруа Мерлен Україна", 04201 Україна, м.Київ, вул. Полярна 17А, +380 44 498 46 00. Імпортёр приймає претензії від споживачів щодо товару, а також проводить його ремонт, технічне і гарантійне обслуговування. Термін придатності: 10 років.

Imported by Adeo South Africa (PTY) LTD T/A Leroy Merlin, Hosted in Leroy Merlin Fourways Store 35 Roos Street, Witkoppen Ext 97, Sandton, 2191 Johannesburg, Gauteng, South Africa
Tel: +27 10 493 8000 Email: contact@leroym Merlin.co.za