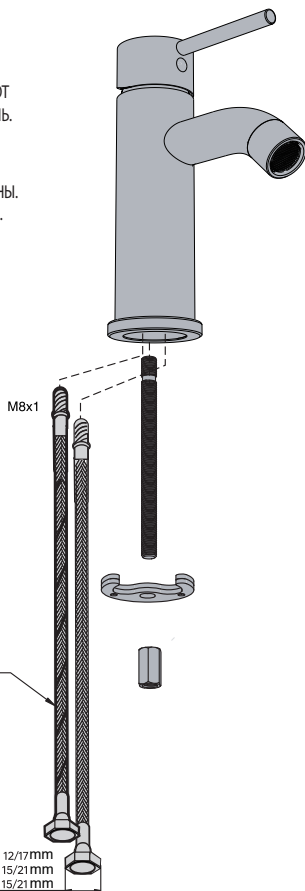


**RU** СМЕСИТЕЛЬ ДЛЯ РАКОВИНЫ.  
ИДЕАЛЬНО ПОДХОДИТ ДЛЯ РАКОВИНЫ ШИРИНОЙ ОТ  
60 ДО 80 СМ. РАЗМЕР M. МАТЕРИАЛ КОРПУСА: ЛАТУНЬ.

**KZ** ҚОЛЖУҒЫШҚА АРНАЛҒАН АРАЛАС СУ АҒАТЫН ҚРАНЫ.  
ЕНІ 60-80 СМ ШҰҢҒЫЛШАҒА МІНСІЗ СӨЙЖЕС КЕЛЕДІ.  
M-ӨЛШЕМДІ. КОРПУСТЫҢ МАТЕРИАЛЫ: ЖЕЗДЕН.



EAN CODE : 3276007326246  
3276007326260  
3276007326222  
3276007326369  
3276007326383  
3276007326345  
3276007367805  
3276007367812  
3276007367843  
3276007367850

EU: F G 3/8" - 12/17mm  
RU: F G 1/2" - 15/21mm  
BR: F G 1/2" - 15/21mm

**FR** Notice de Montage -  
Utilisation - Entretien

**ES** Instrucciones de Montaje,  
Utilización y Mantenimiento

**PT** Instruções de Montagem,  
Utilização e Manutenção

**IT** Istruzioni per il Montaggio,  
l'Uso e la Manutenzione

**EL** Εγχειρίδιο συναρμολόγησης,  
χρήσης και συντήρησης

**PL** Instrukcja Montażu,  
Użytkowania i Konserwacji

**RU** Руководство По Сборке  
и Эксплуатации

**KZ** Жинау, пайдалану және  
техникалық қызмет  
көрсету нұсқаулығы

**UA** Керівництво По Збірці  
і Експлуатації

**RO** Manual asamblare,  
utilizare și întreținere

**BR** Instruções de Montagem,  
Utilização e Manutenção

**EN** Assembly - Use -  
Maintenance Manual

**FR**

Nous vous remercions d'avoir acheté ce produit. Nous vous conseillons de lire attentivement la notice d'installation, d'utilisation et d'entretien. Nous avons conçu ce produit pour vous apporter entière satisfaction.

Si vous avez besoin d'aide l'équipe de votre magasin est à votre disposition pour vous accompagner.

**ES**

Le agradecemos haber comprado este producto. Le recomendamos leer atentamente el manual de instalación, uso y mantenimiento. Este producto ha sido diseñado para proporcionarle plena satisfacción.

Si necesita alguna ayuda, el personal de la tienda estará a su disposición para guiarle.

**PT**

Agradecemos a sua preferência por este produto. Aconselhamo-lo a ler o manual de instalação, utilização e manutenção com atenção. Criámos este produto para sua completa satisfação.

Se precisar de ajuda, a equipa da sua loja está à sua disposição para o acompanhar.

**IT**

Grazie per aver acquistato questo prodotto. Vi raccomandiamo di leggere attentamente il manuale di installazione, utilizzo e manutenzione. Questo prodotto è stato progettato per offrirvi la massima soddisfazione.

Per ricevere assistenza, il personale del punto vendita è a vostra disposizione.

**EL**

Ευχαριστούμε για την αγορά σας αυτού του προϊόντος. Σας συμβουλεύουμε να διαβάσετε προσεκτικά τις οδηγίες εγκατάστασης, χρήσης και συντήρησης. Σχεδιάσαμε αυτό το προϊόν για να σας προσφέρει πλήρη ικανοποίηση.

Αν χρειάζεστε βοήθεια, η ομάδα του καταστήματος από το οποίο αγοράσατε το προϊόν είναι στη διάθεσή σας

**PL**

Dziękujemy za zakup produktu firmy. Zalecamy, aby uważnie przeczytać instrukcję instalacji, użytkowania i konserwacji. Ten produkt marki zaprojektowaliśmy, aby spełnić wszystkie Państwa oczekiwania.

W razie potrzeby pracownicy sklepu służą Państwu pomocą i są do Państwa dyspozycji.

**RU**

Благодарим Вас за приобретение изделия. Рекомендуем внимательно прочитать инструкции по установке, эксплуатации и техническому обслуживанию. Изделие разработано, чтобы доставить Вам удовольствие.

Если Вам потребуется помощь, консультанты Вашего магазина находятся в Вашем распоряжении.

**KZ**

Өнімін сатып алғаныңыз үшін алғыс білдіреміз. Орнату, қолдану және қызмет көрсету жөніндегі нұсқаулықтарды мұқият оқып шығуға кеңес береміз. Біз бұл өнімін сізді толы қтай қанағаттаныру үшін жасап шығардық.

Егер сізге көмек қажет болса сіздің бөлшектеп сататын дүкеніңіздері топ сізге жәрдем береді.

**UA**

Дякуємо вам за покупку цього виробу. Ми радимо вам уважно прочитати інструкції з установлення, експлуатації та технічного обслуговування. Ми розробили цей виріб для того, щоб він приносив вам задоволення.

Якщо вам потрібна допомога, співробітники вашого магазину готові допомогти вам

**RO**

Vă mulțumim pentru achiziționarea acestui produs. Vă sfătuim să citiți cu atenție instrucțiunile de instalare, de utilizare și de întreținere. Am conceput acest produs pentru a vă furniza satisfacție totală.

Dacă aveți nevoie de ajutor, echipa magazinului de cumpărare este la dispoziția dumneavoastră pentru a vă asista.

**BR**

Obrigado por ter adquirido um produto. Nós aconselhamos a ler atentamente o manual de instalação, uso e manutenção. Concebemos um produto para proporcionar total satisfação.

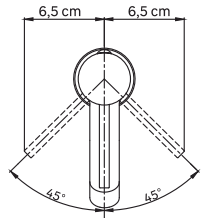
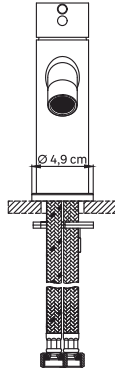
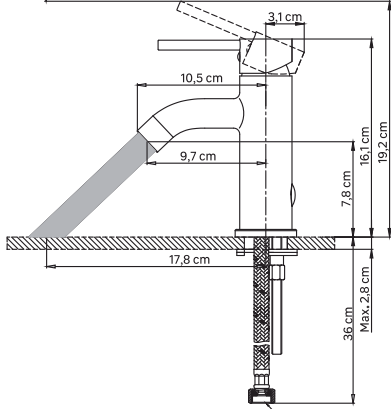
Caso precise de ajuda, a equipe da sua loja estará à disposição para te acompanhar.

**EN**

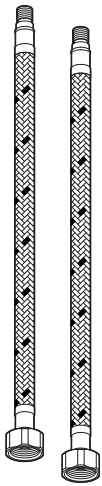
Thank you for purchasing this product. We recommend that you read the installation, user and maintenance instructions carefully. We have designed this product to ensure your complete satisfaction. If you require assistance, the team at your retailer is on hand to help you.



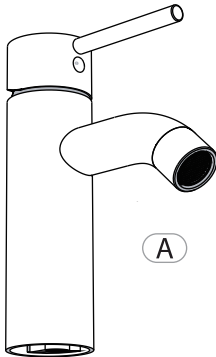
Min. 12,5 cm



EU: F G 3/8" - 12/17 mm  
RU: F G 1/2" - 15/21 mm  
BR: F G 1/2" - 15/21 mm



D



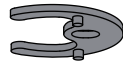
A



B



C



E



F



G



H





**FR** Préparation **ES** Preparación **PT** Preparação **IT** Preparazione **EL** Προετοιμασία **PL** Przygotowanie  
**RU** Подготовка **KZ** Дайындау **UA** Підготовка **RO** Pregătire **BR** Preparação **EN** Preparation

5



**FR** Montage **ES** Montaje **PT** Montagem **IT** Montaggio **EL** Συναρμολόγηση **PL** Montaz  
**RU** сборка **KZ** Ассамблея **UA** Збірка **RO** Montaj **BR** Montagem **EN** Assembly

6 → 8



**FR** Utilisation eau chaude-eau froide **ES** Utilización agua caliente-agua fría **PT** Utilização água quente-água fria  
**IT** Uso acqua calda-acqua fredda **EL** Χρήση ζεστού-κρύου νερού **PL** Użytkowanie zimnej wody-gorącej wody  
**RU** использование горячей и холодной воды **KZ** Суық және Ыстық суды қолдану  
**UA** використання гарячої-холодної води **RO** Utilizare apă caldă-apă rece **BR** Uso de água quente e fria  
**EN** Using hot and cold water

9



**FR** Changement de cartouche **ES** Cambio de cartucho **PT** Mudança de cartucho **IT** Cambio cartuccia  
**EL** Αλλαγή φυσιγγίου **PL** Wymiana wkładu **RU** Смена картриджа **KZ** Картриджді ауыстыру  
**UA** Заміна картриджа **RO** Schimbare cartuş **BR** Substituição de cartucho **EN** Replacing the cartridge

11 → 13



**FR** Changement de mousseur **ES** Cambio de aireador **PT** Mudança de arejador **IT** Cambio rompigetto  
**EL** Αλλαγή αερατόρα **PL** Wymiana perlatora **RU** Смена аэратора **KZ** Ауақанықтырғышты ауыстыру  
**UA** Заміна аератора **RO** Schimbare aerator **BR** Substituição do aerador **EN** Replacing the aerator

14



**FR** Changement de flexibles **ES** Cambio de flexibles **PT** Mudança de flexíveis **IT** Cambio flessibili  
**EL** Αλλαγή λάστιχων **PL** Wymiana wężyków instalacyjnych **RU** Смена гибкого шланга для смесителя  
**KZ** Қоспалауышқа арналған иілгіш шлангты ауыстыру **UA** Заміна гнучкого шланга для змішувача  
**RO** Schimbare furtune flexibilă **BR** Substituição das mangueiras **EN** Replacing the hoses

15 → 16



**FR** Entretien **ES** Mantenimiento **PT** Manutenção **IT** Manutenzione **EL** Συντήρηση  
**PL** Konserwacja **RU** Обслуживание **KZ** Техникалық қызмет көрсету **UA** Технічне обслуговування  
**RO** Întreținere **BR** Manutenção **EN** Maintenance

17



**FR**\* Si la pression est supérieure à 5 bars, il est nécessaire de rajouter un réducteur de pression.  
**ES**\* Si la presión es superior a 5 bars, es necesario añadir un reductor de presión.  
**PT**\* Se a pressão for superior a 5 bars, será necessário acrescentar um redutor de pressão.  
**IT**\* Se la pressione è superiore a 5 bar, bisogna aggiungere un riduttore di pressione.  
**EL**\* Εάν η πίεση υπερβαίνει τα 5 bars, είναι απαραίτητη η προσθήκη μειωτή πίεσης.  
**PL**\*Jeśli ciśnienie jest wyższe niż 5 barów, należy dodać reduktor ciśnienia.  
**RU**\*Если давление превышает 5 бар, необходимо установить редуктор давления.  
**KZ**\*Егер қысым 5 бардан асатын болса, қысым бәсеңдеткішін қосу қажет.  
**UA**\*Якщо тиск перевищує 5 бар, необхідно додати редуктор тиску.  
**RO**\*Dacă presiunea este mai mare de 5 bari, este necesar să adăugați un reductor de presiune.  
**BR**\* Se a pressão for superior a 5 bar, é necessário adicionar um redutor de pressão.  
**EN**\* If the pressure is over 5 bar, a pressure reducing valve must be added.

Min:  
1bar

Max:  
10bar

2-6 bar\*

Max dif. COLD-HOT:  
< 2 bar

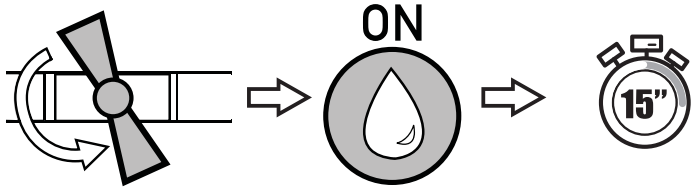
Max:  
70°C

65°C

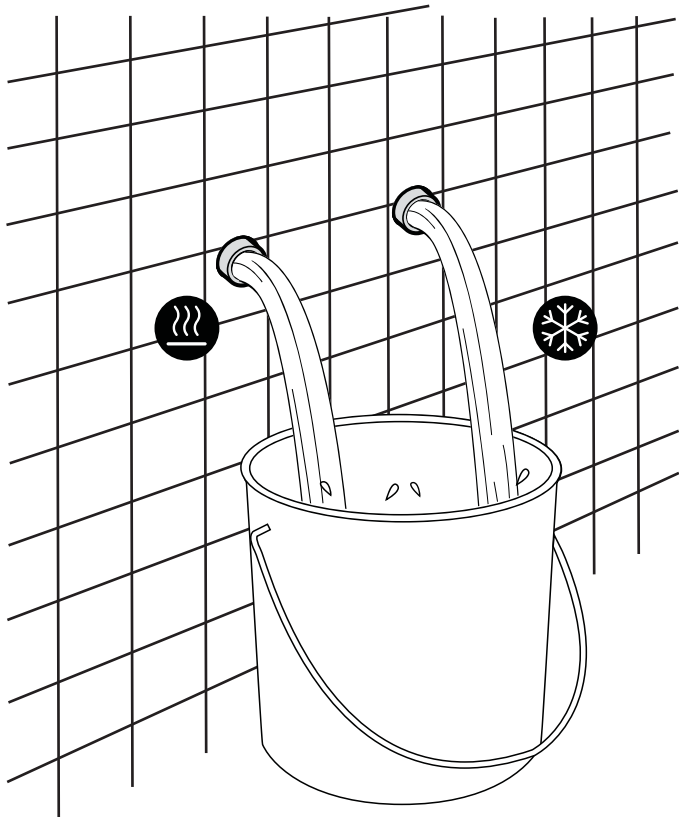


FR Préparation ES Preparación PT Preparação IT Preparazione EL Προετοιμασία PL Przygotowanie  
RU Подготовка KZ Дайындау UA Підготовка RO Pregătire BR Preparação EN Preparation

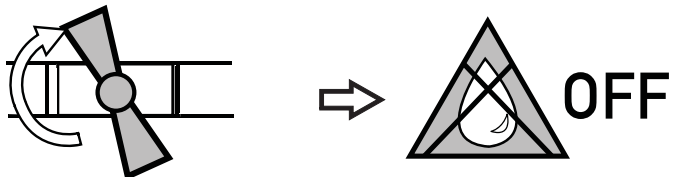
1



2

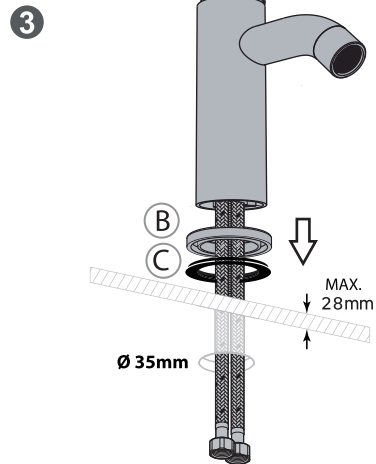
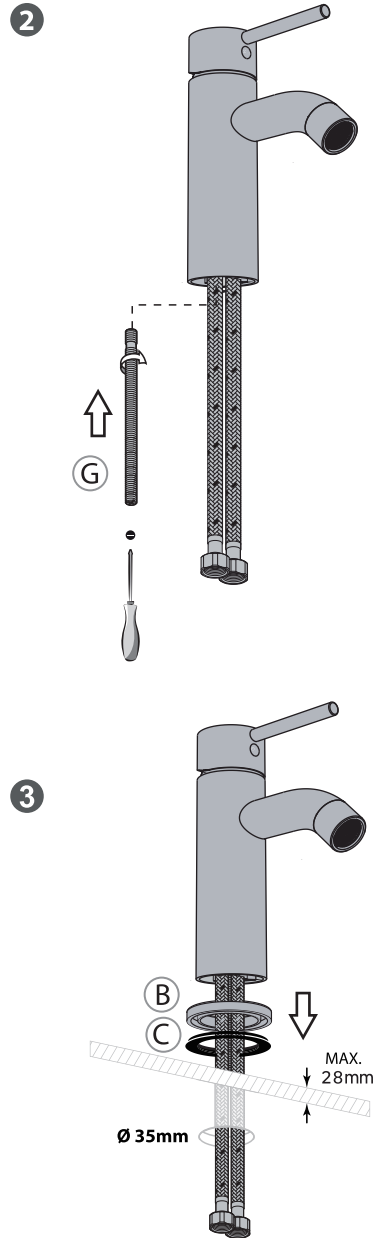
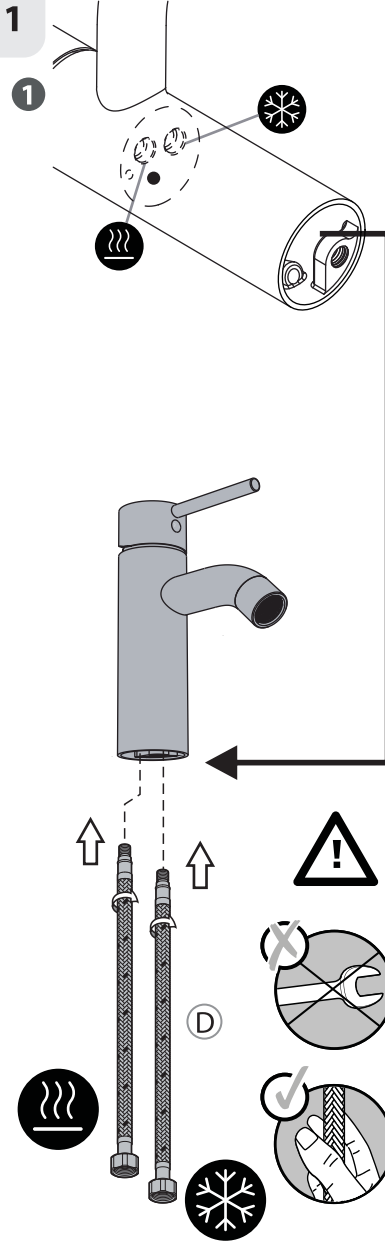
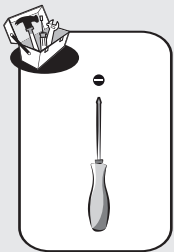
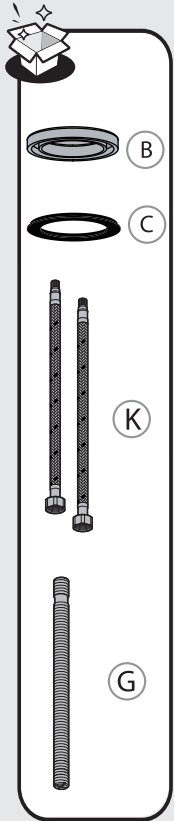


3





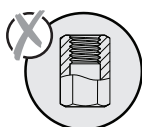
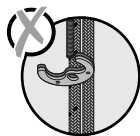
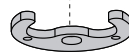
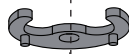
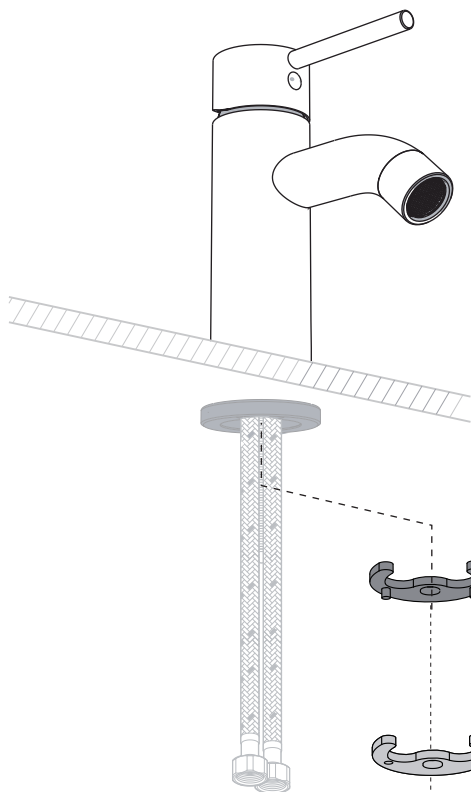
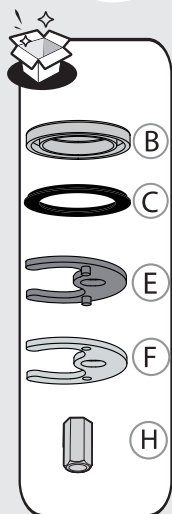
FR Montage ES Montaje PT Montagem IT Montaggio EL Συναρμολόγηση PL Montaż  
RU сборка KZ Ассамблея UA Збірка RO Montaj BR Montagem EN Assembly





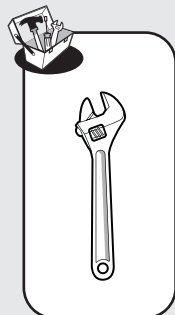
FR Montage ES Montaje PT Montagem IT Montaggio EL Συναρμολόγηση PL Montaż  
RU сборка KZ Ассамблея UA Збірка RO Montaj BR Montagem EN Assembly

2

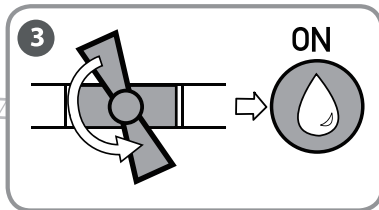
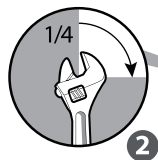
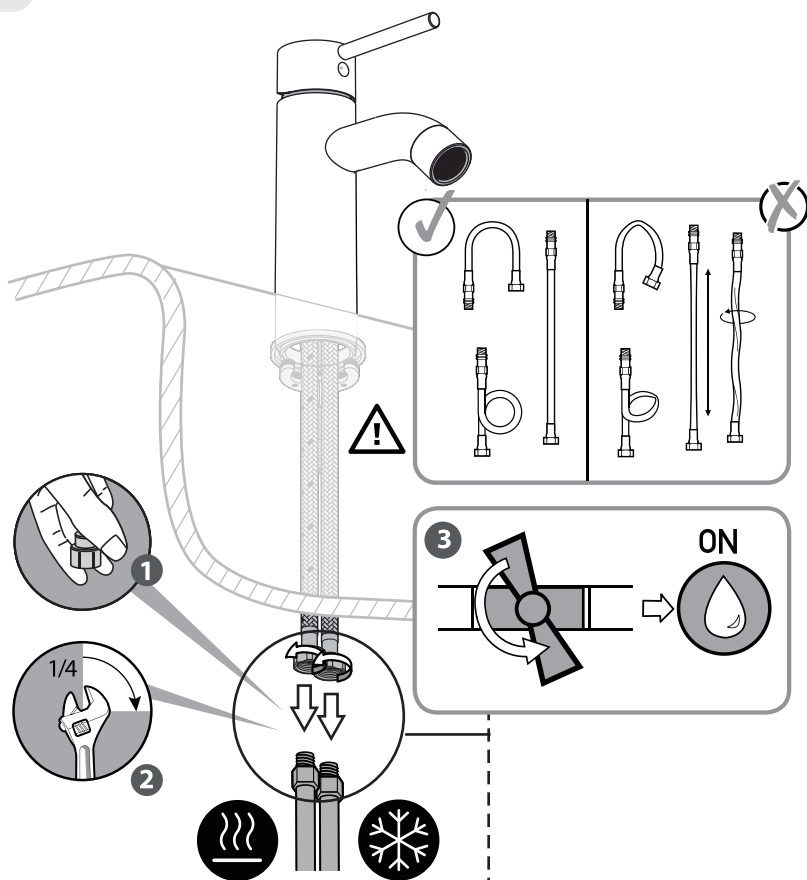




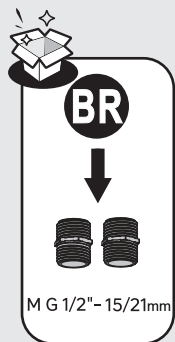
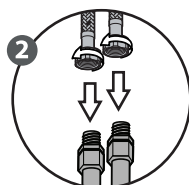
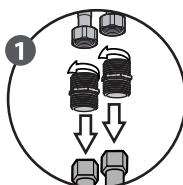
FR Montage ES Montaje PT Montagem IT Montaggio EL Συναρμολόγηση PL Montaż  
RU сборка KZ Ассамблея UA Збірка RO Montaj BR Montagem EN Assembly



3



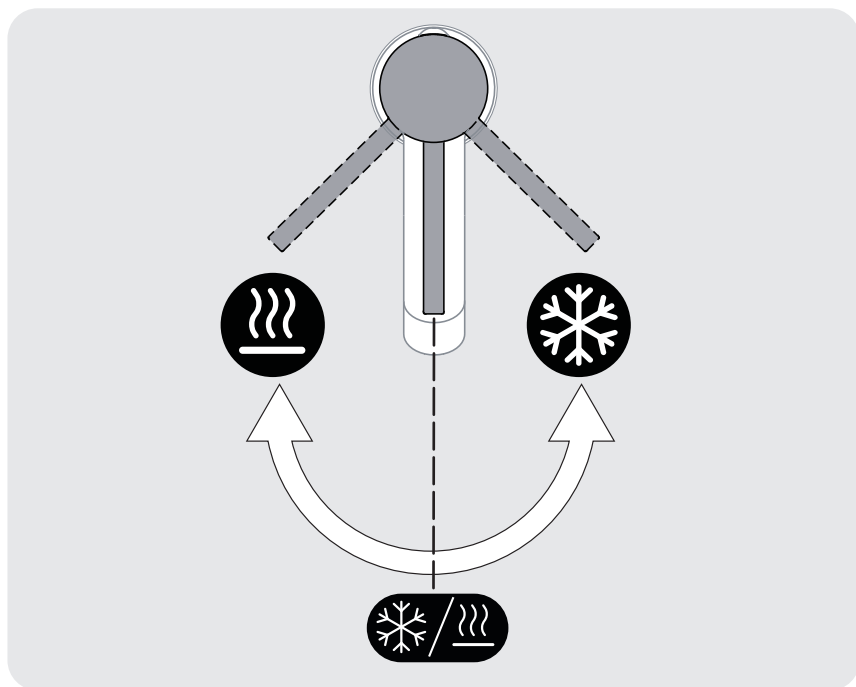
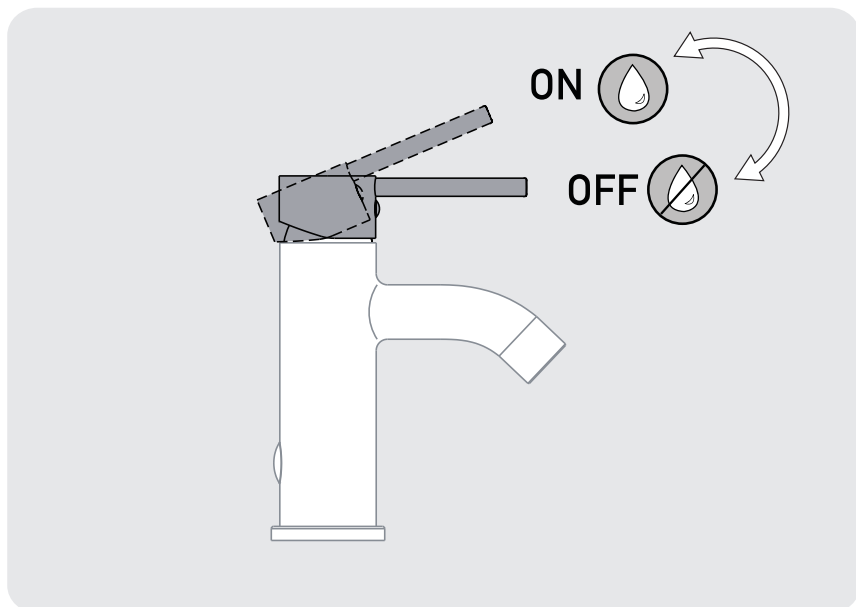
+ BR





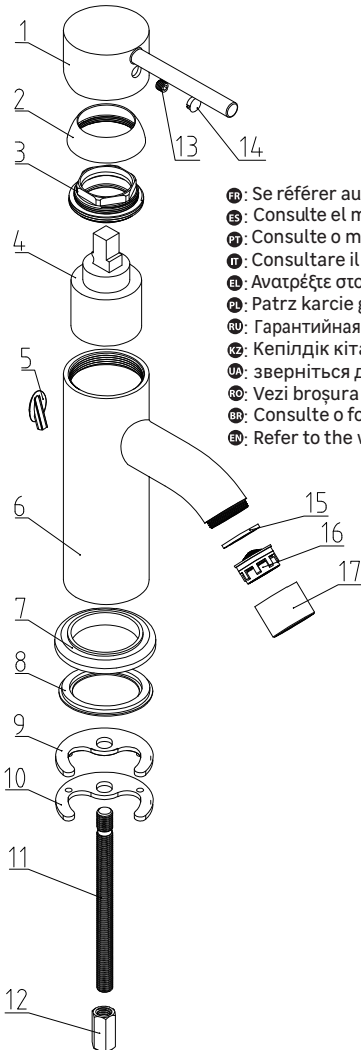


- FR Utilisation eau chaude-eau froide ES Utilización agua caliente-agua fría PT Utilização água quente-água fria  
IT Uso acqua calda-acqua fredda EL Χρήση ζεστού-κρύου νερού PL Użytkowanie zimnej wody-gorącej wody  
RU использование горячей и холодной воды KZ Суық және Ыстық суды қолдану  
UA використання гарячої-холодної води RO Utilizare apă caldă-apă rece BR Uso de água quente e fria  
EN Using hot and cold water

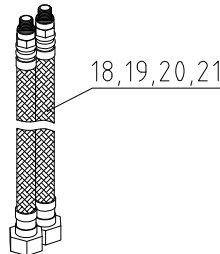


| No. | Description                                      | Code No.         | QTY | Remark                 | Years warranty * |
|-----|--|------------------|-----|------------------------|------------------|
| 1   | Handle   | MD6001-2         | 1   | colour body ( 2 years) | 5                |
| 2   | Cover  | MD6001-4         | 1   | colour body ( 2 years) | 5                |
| 3   | Compressing Nut                                  | MD6001-3         | 1   |                        | 5                |
| 4   | Cartridge  | 08EN35S0011      | 1   |                        | 2                |
| 5   | Cover  | MD7001-5         | 1   | colour body ( 2 years) | 5                |
| 6   | Body   | MD6001-1         | 1   | colour body ( 2 years) | 5                |
| 7   | Bottom Ring                                      | MD4001-4         | 1   | colour body ( 2 years) | 5                |
| 8   | Washer   | MD4001-5         | 1   |                        | 5                |
| 9   | Washer   | MD4001-11        | 1   |                        | 5                |
| 10  | Washer   | MD4001-10        | 1   |                        | 5                |
| 11  | Screw Fitting                                    | MD4001-9         | 1   |                        | 5                |
| 12  | Fitting Nut                                      | MD4001-8         | 1   |                        | 5                |
| 13  | Screw  | BT-82            | 1   |                        | 5                |
| 14  | Cover  | MD289-5          | 1   |                        | 5                |
| 15  | Washer   | 1QT2142          | 1   |                        | 2                |
| 16  | Aerator  | 40.2002.00002    | 1   |                        | 2                |
| 17  | Aerator Housing                                  | MD6001-5         | 1   | colour body ( 2 years) | 5                |
| 18  | Flexible house - hot water - F G 3/8" - 12/17mm  | DN6 JLE3M8 - 45  | 1   |                        | 5                |
| 19  | Flexible house - cold water - F G 3/8" - 12/17mm | DN6 JLE38M8 - 45 | 1   |                        | 5                |
| 20  | Flexible house - hot water - F G 1/2" - 15/21mm  | DN6 JLE12M8 - 45 | 1   | RU + BR                | 5                |
| 21  | Flexible house - cold water - F G 1/2" - 15/21mm | DN6 JLE12M8 - 45 | 1   | RU + BR                | 5                |
| 22  | Adapter  | MD4001A-14       | 2   |                        | 5                |

- \*  
 (P) Garantie  
 (S) Garantía  
 (T) Garantia  
 (I) Garanzia  
 (E) Εγγύηση  
 (G) Gwarancja  
 (U) Гарантія  
 (Z) Кепілдік  
 (A) Гарантія  
 (R) Garantie  
 (B) Garantia  
 (W) Warranty



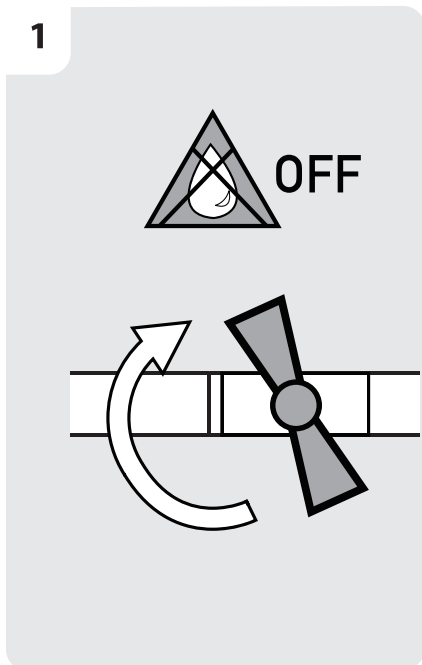
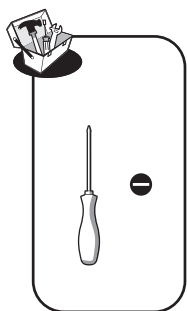
- (P) Se référer au livret de garantie pour plus d'information  
 (S) Consulte el manual de garantía para más información  
 (T) Consulte o manual de garantia para mais informações  
 (I) Consultare il libretto di garanzia per ulteriori informazioni  
 (E) Ανατρέξτε στο φυλλάδιο της εγγύησης για περισσότερες πληροφορίες  
 (G) Patrz karcie gwarancyjnej, aby uzyskać więcej informacji  
 (U) Гарантійна книжка содержит дополнительную информацию по условиям гарантии на товар.  
 (Z) Кепілдік кітапшасында кепілдік жөніндегі қосымша ақпараттар бар.  
 (A) зверніться до гарантійного талону для отримання додаткової інформації  
 (R) Vezi broşura de garanție pentru mai multe informații  
 (B) Consulte o folheto de garantia para obter mais informações.  
 (W) Refer to the warranty booklet for more information



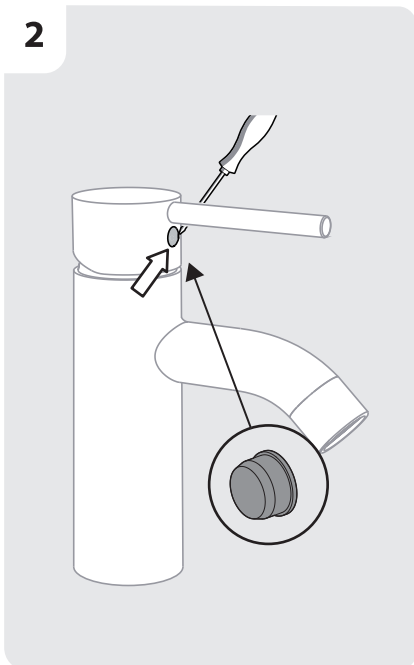


**FR** Changement de cartouche **ES** Cambio de cartucho **PT** Mudança de cartucho **IT** Cambio cartuccia  
**EL** Αλλαγή φυσιγγίου **PL** Wymiana wkładu **RU** Смена картриджа **KZ** Картриджді ауыстыру  
**UA** Заміна картриджа **RO** Schimbare cartuş **BR** Substituição de cartucho **EN** Replacing the cartridge

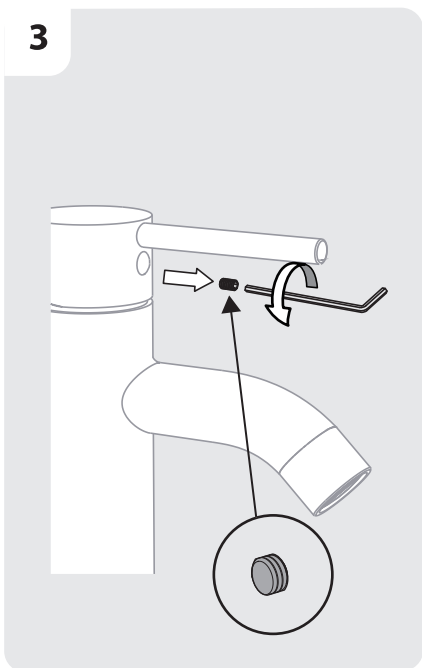
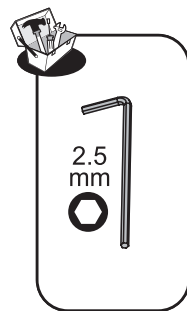
1



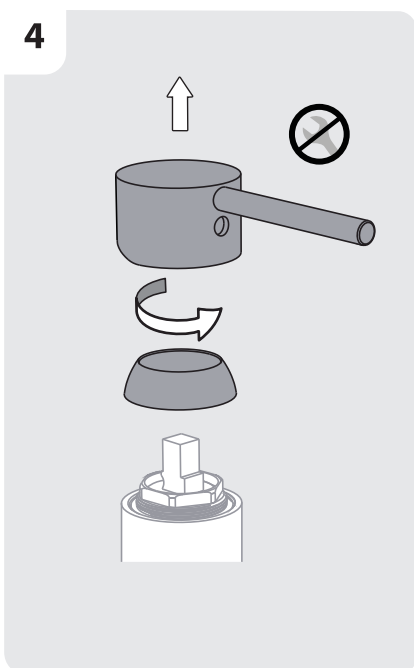
2



3



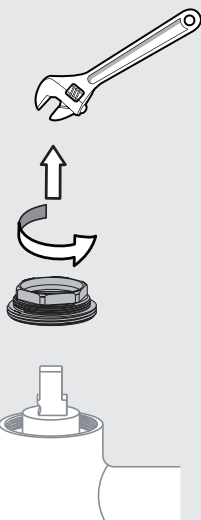
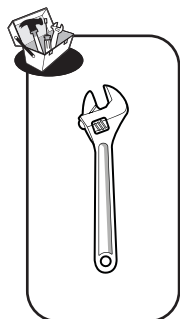
4



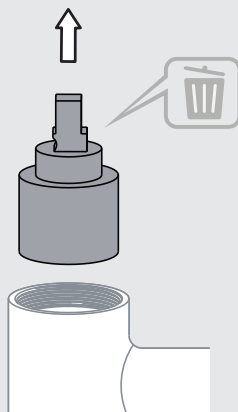


**FR** Changement de cartouche **ES** Cambio de cartucho **PT** Mudança de cartucho **IT** Cambio cartuccia  
**EL** Αλλαγή φυσιγγίου **PL** Wymiana wkładu **RU** Смена картриджа **KZ** Картриджді ауыстыру  
**UA** Заміна картриджа **RO** Schimbare cartuş **BR** Substituição de cartucho **EN** Replacing the cartridge

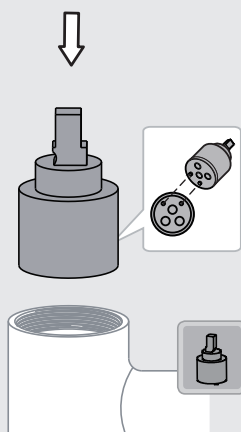
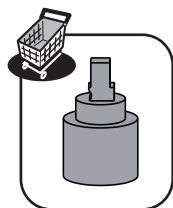
5



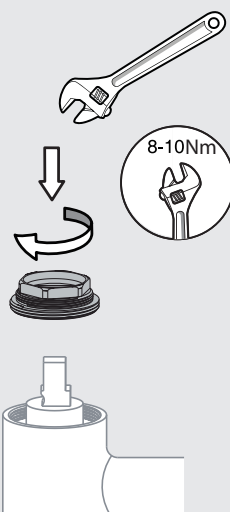
6



7



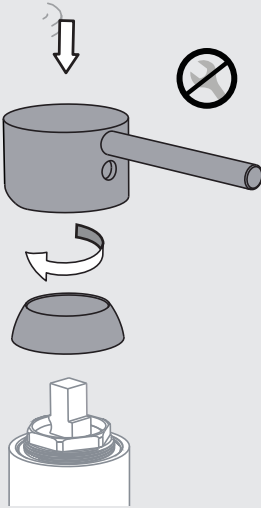
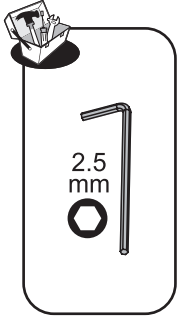
8



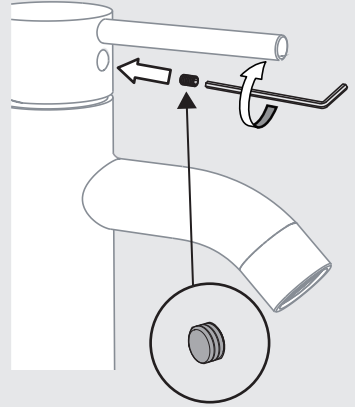


FR Changement de cartouche ES Cambio de cartucho PT Mudança de cartucho IT Cambio cartuccia  
EL Αλλαγή φουσίγγιου PL Wymiana wkładu RU Смена картриджа KZ Картриджді ауыстыру  
UA Заміна картриджа RO Schimbare cartuş BR Substituição de cartucho EN Replacing the cartridge

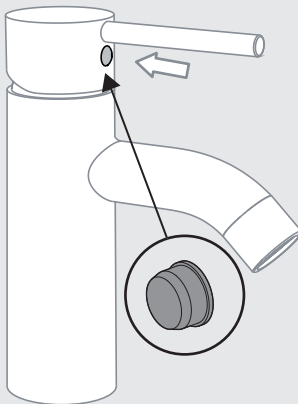
9



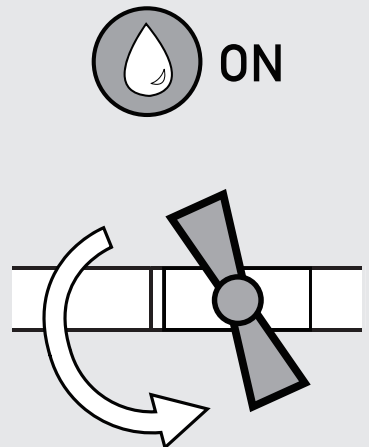
10



11



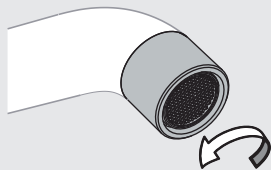
12



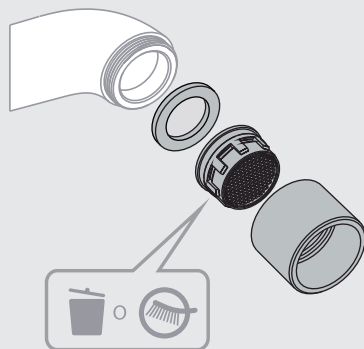


FR Changement de mousseur ES Cambio de aireador PT Mudança de arejador IT Cambio rompigo  
EL Αλλαγή αεράτορα PL Wymiana perlatora RU Смена аэратора KZ Ауақанықтырғышты ауыстыру  
UA Заміна аератора RO Schimbare aerator BR Substituição do aerador EN Replacing the aerator

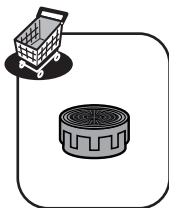
1



2

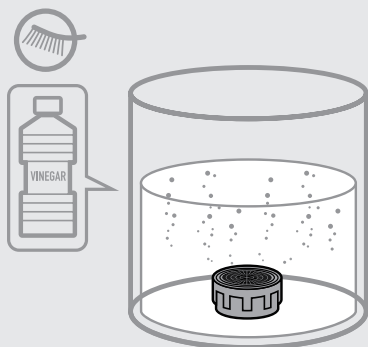


FR Nettoyage EL Καθαρισμός UA Очищення  
ES Limpieza PL Czyszczenie RO Curatare  
PT Limpeza RU Чистка BR Limpeza  
IT Pulizia KZ тазарту EN Cleaning

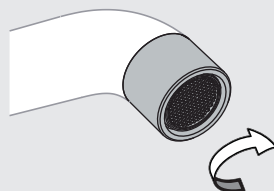


3

FR Vinaigre IT Aceto RU Уксус RO Oțet  
ES Vinagre EL Ξίδι KZ Сірке су BR Vinagre  
PT Vinagre PL Ocet UA Оцет EN Vinegar



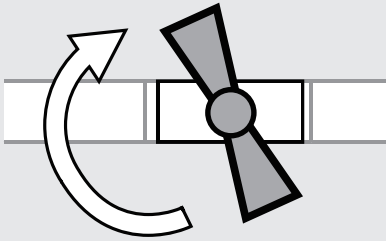
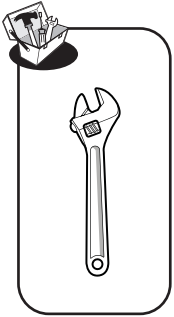
4



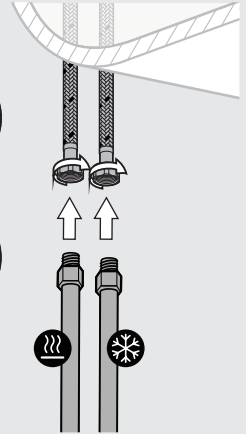


- FR Changement de flexibles ES Cambio de flexibles PT Mudança de flexíveis IT Cambio flessibili  
EL Αλλαγή λάστιχων PL Wymiana wężyków instalacyjnych RU Смена гибкого шланга для смесителя  
KZ Қоспалауышқа арналған иілгіш шлангты ауыстыру UA Заміна гнучкого шланга для змішувача  
RO Schimbare furtune flexibile BR Substituição das mangueiras EN Replacing the hoses

1

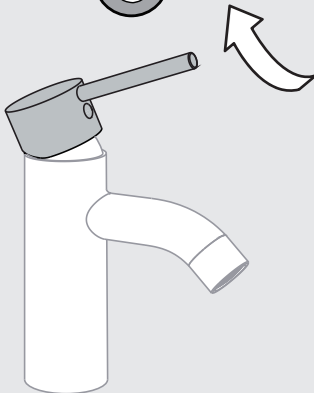


2

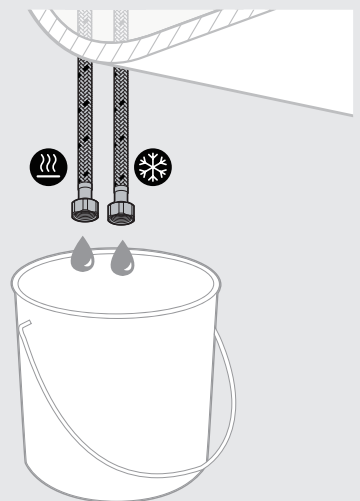


3

ON

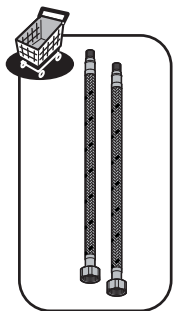
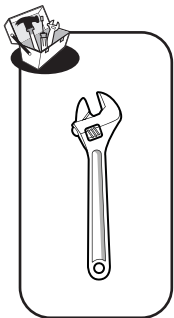


4

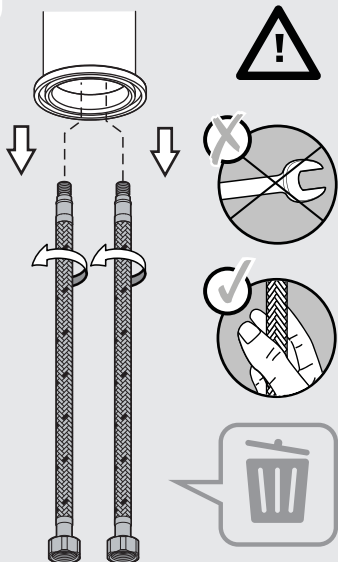




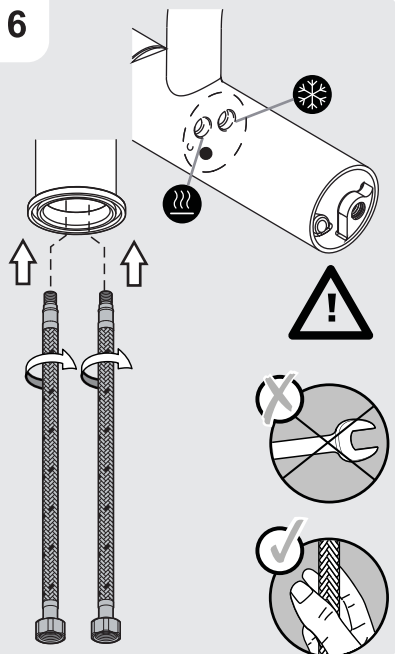
FR Changement de flexibles ES Cambio de flexibles PT Mudança de flexíveis IT Cambio flessibili  
EL Αλλαγή λάστιχων PL Wymiana wężyków instalacyjnych RU Смена гибкого шланга для смесителя  
KZ Қоспалауышқа арналған иілгіш шлангты ауыстыру UA Заміна гнучкого шланга для змішувача  
RO Schimbare furtune flexibile BR Substituição das mangueiras EN Replacing the hoses



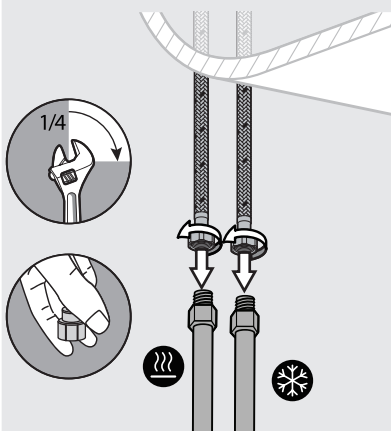
5



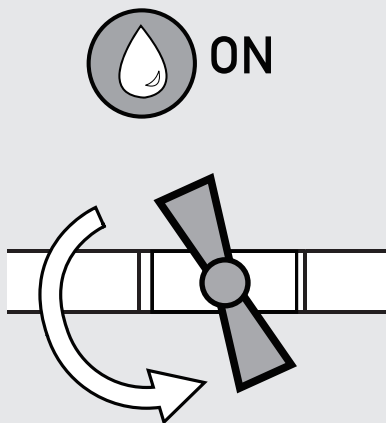
6



7



8







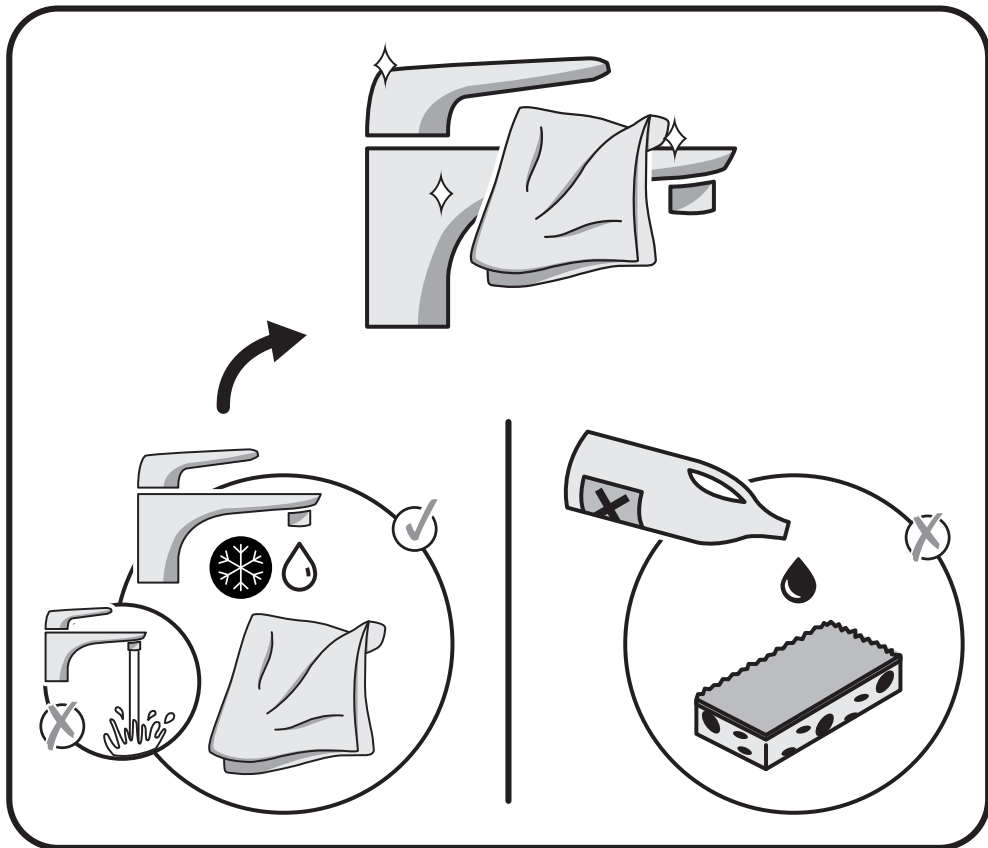
FR Entretien ES Mantenimiento PT Manutenção IT Manutenzione EL Συντήρηση  
PL Konserwacja RU Обслуживание KZ Техникалық қызмет көрсету UA Технічне обслуговування  
RO Întreținere BR Manutenção EN Maintenance



FR Eau claire ES Agua limpia PT Água limpa IT Acqua pulita EL Καθαρό νερό PL Czysta woda  
RU Чистая вода KZ таза су UA Чиста вода RO Apă curată BR Água limpa EN Clean water



FR Sans solvant ES Sin disolvente PT Sem solventes IT Senza solventi EL Χωρίς διαλυτικά PL Bez rozpuszczalnika  
RU Без растворителя KZ еріткішсіз UA Без розчинителя RO Fara solvent BR Sem solventes EN Solvent-free



- FR** Pour une consommation d'eau adaptée, ce robinet est équipé d'un mousseur à économie d'eau.
- ES** Este grifo cuenta con un aireador de ahorro de agua para un adecuado consumo de agua.
- PT** Para um consumo adequado de água, esta torneira está equipada com um arejador que economiza água.
- IT** Per un consumo d'acqua più adatto, questo rubinetto dispone di un rompigitto per economizzare l'acqua.
- EL** Για μια καλά ρυθμισμένη κατανάλωση νερού, αυτή η μπαταρία είναι εξοπλισμένη με ένα φίλτρο εξοικονόμησης νερού.
- PL** Aby zapewnić optymalne zużycie wody, kran ten jest wyposażony w perlator oszczędzający wodę.
- RU** Для правильного потребления воды этот кран оснащен водосберегающим аэратором.
- KZ** Суды дұрыс тұтыну мақсатында бұл шүмек суды үнемдейтін аэратормен жабдықталған.
- UA** Для правильного споживання води цей кран оснащений водозберігаючим аератором.
- RO** Pentru un consum adecvat de apă, acest robinet este echipat cu un aerator de economisire a apei.
- BR** Para um consumo adequado de água, essa torneira está equipada com um aerador para economia de água.
- EN** For an adequate water consumption, this tap is fitted with an eco aerator for water savings.

**RU** Рабочее давление: 0,2 - 0,6 МПа. Максимальное давление: 1 МПа. Если давление воды в системе превышает 5 бар, необходимо установить редуктор давления. Область использования: в санитарно-бытовых целях. Импортер \ Продавец \ Организация, принимающая претензии по качеству товара в РФ: ООО "Леруа Мерлен Восток", 141031, Россия, Московская область, г. Мытищи, Осташковское шоссе, д. 1.

**KZ** Жұмыс істеу қысымы: 0,2 - 0,6 МПа. Максималды қысым: 1 МПа. Егер жүйедегі судың қысымы 5 бардан асса, қысым редукторын орнату қажет. Санитарлық және тұрмыстық қолданысқа арналған. Импортер \ Продавец \ Организация, принимающая претензии по качеству продукции в Республике Казахстан: ТОО «Леруа Мерлен Казахстан», 050000, Республика Казахстан, г. Алматы, ул. Кунаева, д. 77, БЦ «PARK VIEW», 6 этаж, офис № 07. Импорттаушы / Сатушы / Қазақстан Республикасында өнім сапасы бойынша наразылықтарды қабылдайтын ұйым: «Леруа Мерлен Қазақстан» ЖШС, 050000, Қазақстан Республикасы, Алматы қ., Қонаев көшесі, 77 үй, «PARK VIEW» БО, 6-қабат, 07-кеңсе.

**RU KZ** Изготовитель/Өндіруші: НИНБО АМИКО КОПЕР ВАЛЬВС МАНУФАКТУРИНГ ИНК. Адрес/Мекенжай: №68 Тунхэ Ист Роуд, Луотуо, Нинбо, Чжэцзян, Китай/Қытай

Модель : MD6001H-RUS

Дата производства\Шығарылған күні\  
production date :

|            |
|------------|
| DD/MM/YYYY |
|------------|

**RU** Гарантия 5 лет.

**KZ** 5 жыл кепілдігі

**RU** Срок службы : 5 лет.

**KZ** Қызмет мерзімі : 5 жыл.



- FR** Attestation de conformité sanitaire.
- ES** Certificado de conformidad sanitaria.
- PT** Atestado de conformidade sanitária.
- IT** certificato di conformità sanitaria.
- EL** Βεβαίωση υγειονομικής συμμόρφωσης.
- PL** Certyfikat zgodności sanitarnej.
- RU** Декларация о соответствии санитарным нормам.
- KZ** Санитарлық талаптарға сәйкестік декларациясы.
- UA** Декларація про відповідність санітарним нормам.
- RO** Atestat de conformitate sanitară.
- BR** Certificado de conformidade sanitária.
- EN** Declaration of sanitary conformity.



Made in China  
Сделано в Китае  
Қытайда жасалған

\* Garantie 5 ans / 5 años de garantía / Garanzia de 5 anos / Garanzia 5 Anni / Εγγύηση 5 ετών /  
Gwarancja 5-letnia / Қызмет мерзімі: 5 жыл / Срок службы: 5 лет / Гарантія 5 років / Garanție 5 ani /  
5-year guarantee

ADEO Services - 135 Rue Sadi Carnot - CS 00001  
59790 RONCHIN - France

ТОВ «Леруа Мерлен Україна»,  
04201 Україна, м. Київ, вул. Полярна 17А

Importado e distribuído por LEROY MERLIN CIA BRASILEIRA DE BRICOLAGEM - CNPJ 01.438.784/0001-05  
Rua Domingas Galleteri Blotta, nº315 - Jd Consórcio - São Paulo/SP - CEP 04455-360  
CALM (Central de Atendimento Leroy Merlin): Capitais 4020-5376 - Demais Regiões 0800-0205376  
IMAGENS ILUSTRATIVAS\*

Imported by Adeo South Africa (PTY) LTD T/A Leroy Merlin,  
Hosted in Leroy Merlin Fourways Store 35 Roos Street, Witkoppen Ext 97, Sandton, 2191 Johannesburg,  
Gauteng, South Africa  
Tel: +27 10 493 8000 Email: contact@leroymerlin.co.za

Импортер\Продавец\Организация, уполномоченная принимать претензии по качеству товара в  
ФФ: ООО «ЛЕРУА МЕРЛЕН ВОСТОК», 141031, Россия, Московская обл., г. Мытищи, Осташковское шоссе, д.1



Импорртаушы\Сатушы \Қазақстан Республикасында өнім сапасы бойынша наразылықтарды қабылдайтын ұйым:  
«Леруа Мерлен Қазақстан» ЖШС, Қазақстан Республикасы, 050000, Алматы қ., Қонаев көшесі, 77, «PARK VIEW» БО, 6-қабат, 07-кеңсе  
Импортер\Продавец\Организация, принимающая претензии по качеству продукции в Республике Казахстан:  
ТОО «Леруа Мерлен Казахстан», Республика Казахстан, 050000, г. Алматы, ул. Кунаева, 77, БЦ «PARK VIEW», 6 этаж, офис № 07