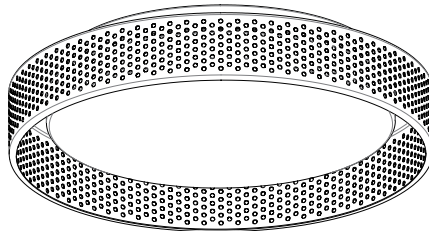




Yamba

EAN CODE:3276007502503

C210833801-4



2022/06-V01

**FR** Notice de Montage -  
Utilisation - Entretien

**ES** Instrucciones de Montaje,  
Utilización y Mantenimiento

**PT** Instruções de Montagem,  
Utilização e Manutenção

**IT** Istruzioni per il Montaggio,  
l'Uso e la Manutenzione

**EL** Εγχειρίδιο συναρμολόγησης,  
χρήσης και συντήρησης

**PL** Instrukcja Montażu,  
Użytkowania i Konserwacji

**UA** Керівництво По Збірці  
і Експлуатації

**RO** Manual asamblare,  
utilizare și întreținere

**EN** Assembly - Use -  
Maintenance Manual

Traduction de la version originale du mode d'emploi / Traducción de las Instrucciones originales / Tradução das Instruções Originais / Traduzione delle istruzioni originali / Μετάφραση των πρωτότυπων οδηγιών / Tłumaczenie instrukcji oryginalnej / Переклад оригінальної інструкції / Traducerea instructiunilor originale / Original Instructions



Montage / Montaje / Montagem / Montaggio / Συναρμολόγηση / Montaž / Збірка / Montaje / Assembly



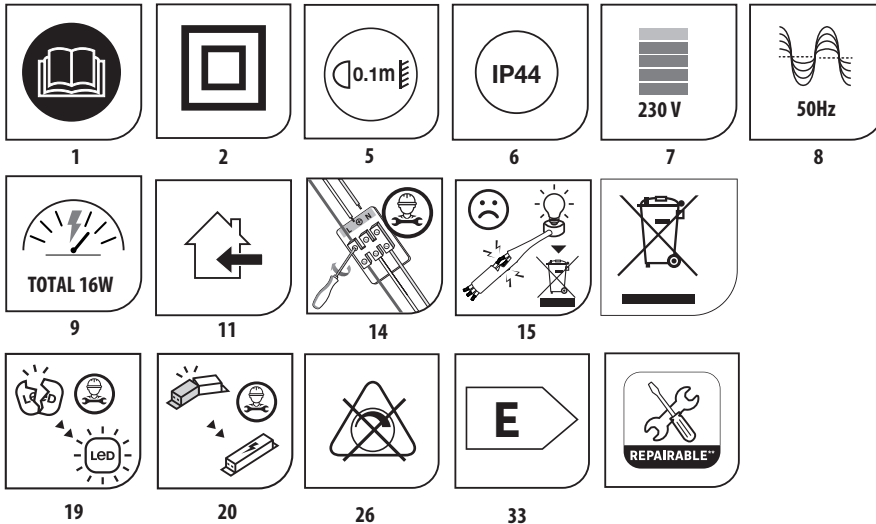
Utilisation / Utilización / Utilização / Uso / Χρήση / Użytkowanie / Використовуйте / Utilizare / Use



1/2



FR : CARACTERISTIQUES TECHNIQUES / ES : CARACTERÍSTICAS TÉCNICAS / PT : CARACTERÍSTICAS TÉCNICAS / IT : CARATTERISTICHE TECNICHE / EL : ΤΕΧΝΙΚΑ ΧΑΡΑΚΤΗΡΙΣΤΙΚΑ / PL : DANE TECHNICZNE / UA : ΤΕΧΝΙЦИ ΧΑΡΑΚΤΕΡΙΚΙ / RO : CARACTERISTI TECHICE / DE : TECHNISCHE MERKMALE / EN : TECHNICAL CHARACTERISTICS

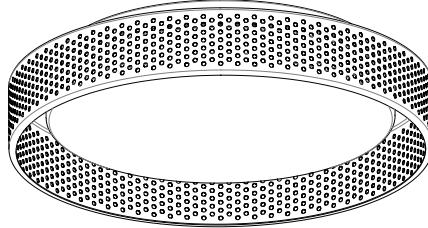


This product contains 2 lights sources of energy efficiency class E

TECHNICAL CHARACTERISTICS	
Items	C210833801-4
Rating	16W
Rated Current	0.08A
Power Factor	> 0.5




**A** x1



**B**  x3

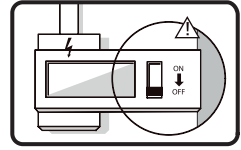
**C**  x4

**D**  x2

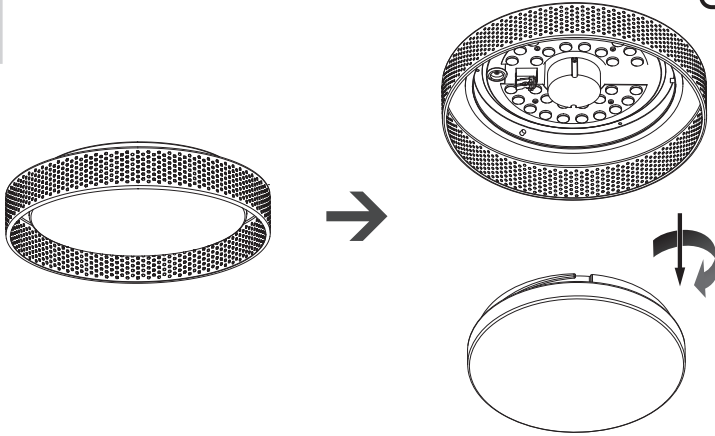
  x3 **E**

 x3 **F**

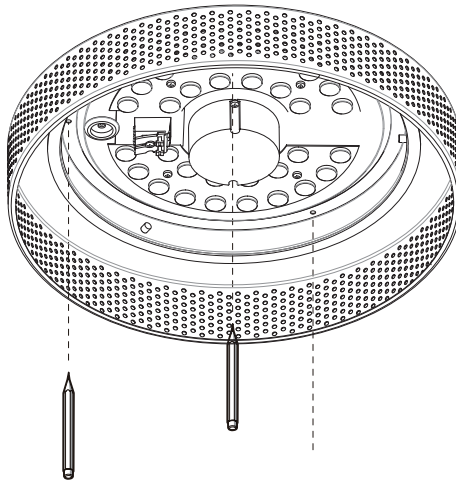




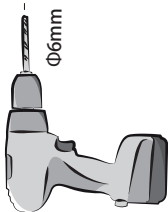
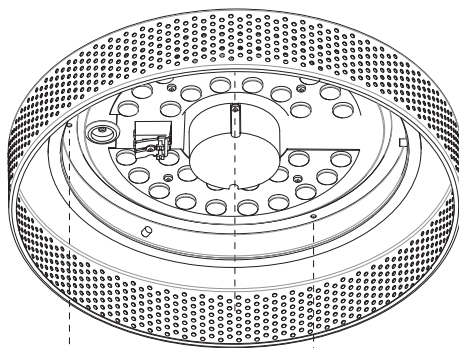
1



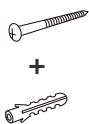
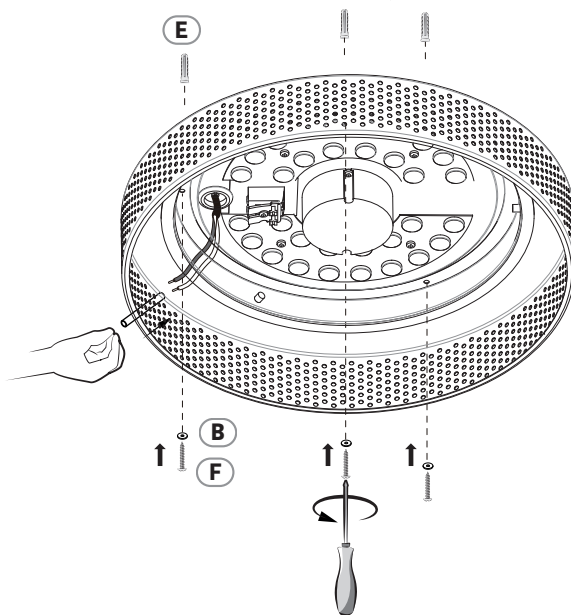
2



# 3



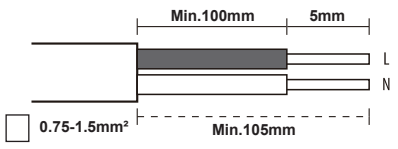
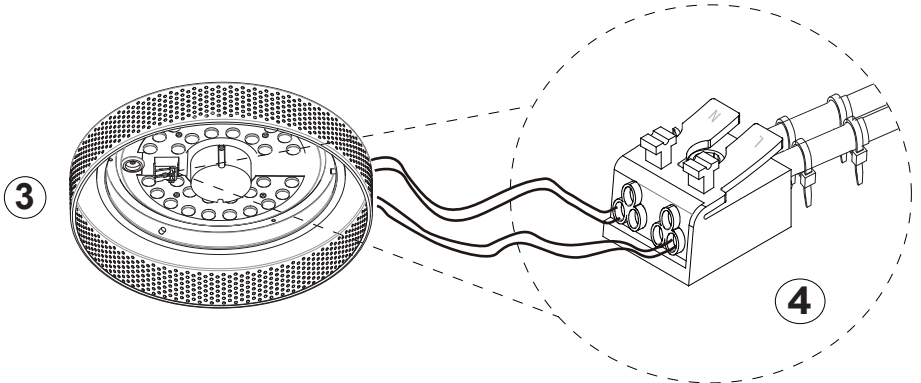
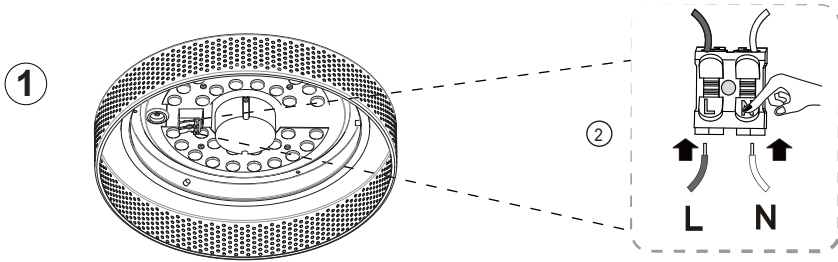
# 4



+

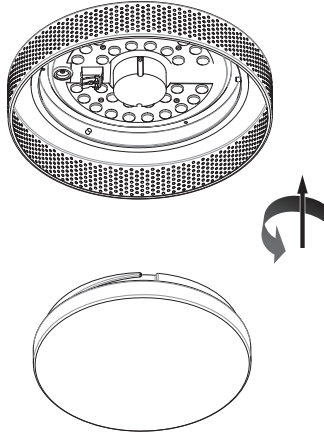
\*Utiliser les vis et chevilles adaptées à votre support - Utilize tornillos y tacos adecuados para el soporte - Utilize buchas e parafusos adaptados à superfície de instalação - Utilizzare viti e tasselli adeguati al proprio supporto - Χρησιμοποιήστε τις κατάλληλες βίδες και ούλα για τον τοίχο σας - Taşınucuya uygun vida ve dübel kullanın - Используйте шурупы/крепления, которые подходят к основанию, к которому они будут крепиться - Використовуйтегвинти та штифти, що підходять для поверхні, на яку Ви монтуєте ролет/жалюзі - Należy korzystać ze śrub i kołków przystosowanych do nośnika - Utilizați șuruburile și diblurile adecvate suportului dvs - Use screws and dowels suited to your backing.

# 5

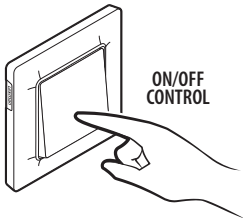
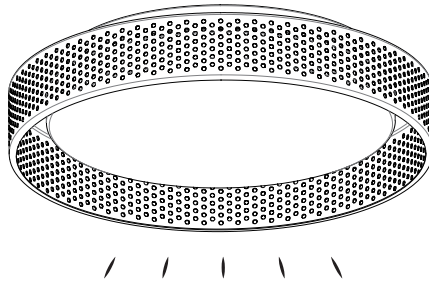
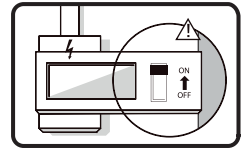


L = Brown/Marron/Marrón/Castanho/Marrone/Καφέ/Brązowy/Коричневий/Μαρο/Marrom  
N = Blue/Bleu/Azul/Azul/Blu/Μπλε/Niebieski/Синій/Albastru/Azul

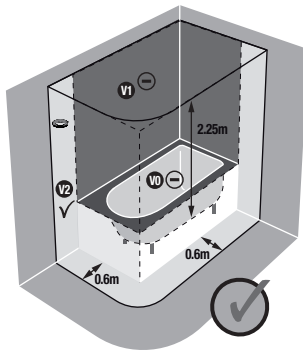
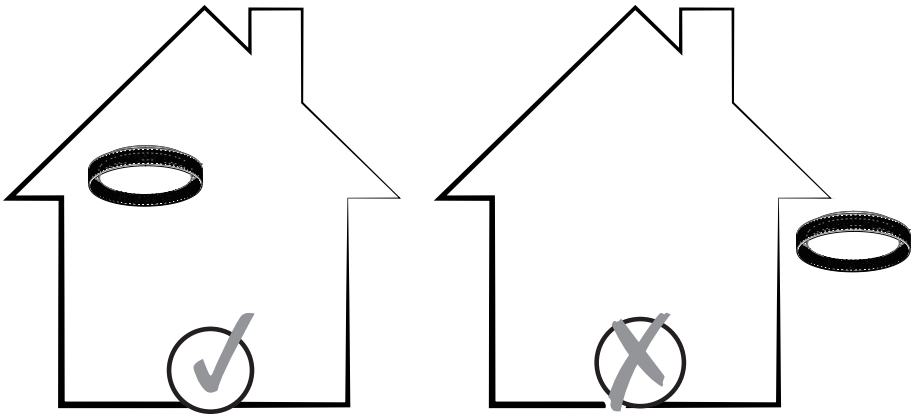
6



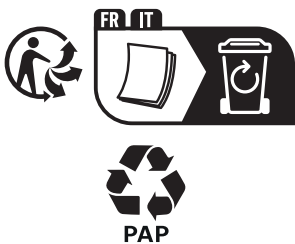
7



1







Traduction de la version originale du mode d'emploi / Traducción de las Instrucciones originales / Tradução das Instruções Originais / Traduzione delle istruzioni originali / Μετάφραση των πρωτότυπων οδηγιών / Tłumaczenie instrukcji oryginalnej / Переклад оригінальної інструкції / Traducerea instrucțiunilor originale / Original Instructions

Made in China 2022  
Крана походження: Китай

ADEO Services - 135 Rue Sadi Carnot - CS 00001- 59790 RONCHIN - France

ТОВ «Леруа Мерлен Україна», вул. Полярна 17а, м. Київ 04201, Україна

Imported by Adeo South Africa (PTY) LTD T/A Leroy Merlin Leroy Merlin  
Greenstone Store - Corner Blackrock Street and Stoneridge Drive,  
Greenstone Park Ext 2, Edenvalle, 1610 Johannesburg, Gauteng, South Africa

Виробник: ТОВ "Адео Сервсез С.А.", вул. Сад Карно, CS 00001, 59790 Роншен, Франція.

Importer information when the importer is Leroy Merlin Ukraine. мпортер: ТОВ "Леруа Мерлен Украна", 04201 Украна, м.Київ, вул. Полярна 17А, +380 44 498 46 00.  
мпортер прийма претенз від споживачв щодо товару, а також проводить його еремонт, технчне гарантйне обслуговуваня