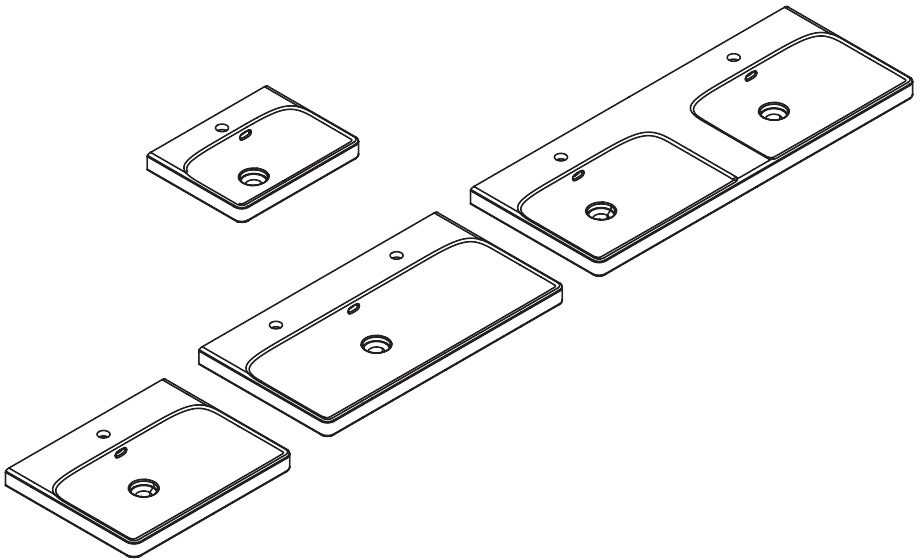




REMIX



Code EAN: 3276007378634, 3276007378641, 3276007378658, 3276007378665, 3276007378696, 3276007378672, 3276007378702, 3276007378719, 3276007378689, 3276007378726, 3276007378733, 3276007378740, 3276007378757

**FR** Notice de Montage -  
Utilisation - Entretien

**ES** Instrucciones de Montaje,  
Utilización y Mantenimiento

**PT** Instruções de Montagem,  
Utilização e Manutenção

**IT** Istruzioni per il Montaggio,  
l'Uso e la Manutenzione

**EL** Εγχειρίδιο συναρμολόγησης,  
χρήσης και συντήρησης

**PL** Instrukcja Montażu,  
Użytkowania i Konserwacji

**RU** Руководство По Сборке  
и Эксплуатации

**KZ** Жинау, пайдалану және  
техникалық қызмет  
көрсету нұсқаулығы

**UA** Керівництво По Збірці  
і Експлуатації

**RO** Manual asamblare,  
utilizare și întreținere

**BR** Instruções de Montagem,  
Utilização e Manutenção

**EN** Assembly - Use -  
Maintenance Manual



- FR** Nous vous remercions d'avoir acheté ce produit. Nous vous conseillons de lire attentivement la notice d'installation, d'utilisation et d'entretien. Nous avons conçu ce produit pour vous apporter entière satisfaction.  
Si vous avez besoin d'aide l'équipe de votre magasin est à votre disposition pour vous accompagner.
- ES** Le agradecemos haber comprado este producto. Le recomendamos leer atentamente el manual de instalación, uso y mantenimiento. Este producto ha sido diseñado para proporcionarle plena satisfacción.  
Si necesita alguna ayuda, el personal de la tienda estará a su disposición para guiarle.
- PT** Agradecemos a sua preferência por este produto. Aconselhamo-lo a ler o manual de instalação, utilização e manutenção com atenção. Criámos este produto para sua completa satisfação.  
Se precisar de ajuda, a equipa da sua loja está à sua disposição para o acompanhar.
- IT** Grazie per aver acquistato questo prodotto. Vi raccomandiamo di leggere attentamente il manuale di installazione, utilizzo e manutenzione. Questo prodotto è stato progettato per offrirvi la massima per ricevere assistenza, il personale del punto vendita è a vostra disposizione.
- EL** Ευχαριστούμε για την αγορά σας αυτού του προϊόντος. Σας συμβουλεύουμε να διαβάσετε προσεκτικά τις οδηγίες εγκατάστασης, χρήσης και συντήρησης. Σχεδιάσαμε αυτό το προϊόν για να σας προσφέρει πλήρη ικανοποίηση.  
Αν χρειάζεστε βοήθεια, η ομάδα του καταστήματος από το οποίο αγοράσατε το προϊόν είναι στη διάθεσή σας
- PL** Dziękujemy za zakup produktu firmy. Zalecamy, aby uważnie przeczytać instrukcję instalacji, użytkowania i konserwacji. Ten produkt marki zaprojektowaliśmy, aby spełnić wszystkie Państwa oczekiwania.  
W razie potrzeby pracownicy sklepu służą Państwu pomocą i są do Państwa dyspozycji.
- RU** Благодарим Вас за приобретение изделия. Рекомендуем внимательно прочитать инструкции по установке, эксплуатации и техническому обслуживанию. Изделие разработано, чтобы доставить Вам удовольствие.  
Если Вам потребуется помощь, консультанты Вашего магазина находятся в Вашем распоряжении.
- KZ** Өнімін сатып алғаныңыз үшін ағыс білдіреміз. Орнату, қолдану және қызмет к өрсету ж өніндегі м ұс қаулы қтарды м ұқият о қып шығуға кеңес береміз. Біз б ұл өніміңізді толы қтай қана ғаттаныру үшін жасап шығарды қ.  
Егер сізге к өмек қажет болса сізді ің бөліктеп сататын дүкеніңіздері топ сізге жәрдем береді.
- UA** Дякуємо вам за покупку цього виробу. Ми радимо вам уважно прочитати інструкції з установлення, експлуатації та технічного обслуговування. Ми розробили цей виріб для того, щоб він приносив вам задоволення.  
Якщо вам потрібна допомога, співробітники вашого магазину готові допомогти вам
- RO** Vă mulțumim pentru achiziționarea acestui produs. Vă sfătuim să citiți cu atenție instrucțiunile de instalare, de utilizare și de întreținere. Am conceput acest produs pentru a vă furniza satisfacție totală.  
Dacă aveți nevoie de ajutor, echipa magazinului de cumpărare este la dispoziția dumneavoastră pentru a vă asista.
- BR** Obrigado por ter adquirido um produto. Nós aconselhamos a ler atentamente o manual de instalação, uso e anutenção. Concebemos um produto para proporcionar total satisfação.  
Caso precise de ajuda, a equipe da sua loja estará à disposição para te acompanhar.
- EN** Thank you for purchasing this product. We recommend that you read the installation, user and maintenance instructions carefully. We have designed this product to ensure your complete satisfaction.  
If you require assistance, the team at your retailer is on hand to help you.



FR: Mentions Légales & Consignes de Sécurité / ES: Instrucciones Legales y de Seguridad / PT: Avisos Legais e instruções de Segurança / IT: Istruzioni Legali e di Sicurezza / EL: Νομικό σημείωμα και οδηγίες ασφαλείας / PL: Uwagi Prawne i Instrukcja Bezpieczeństwa / RU: Руководство по технике безопасности и правовым нормам / KZ: Қауіпсіздік және құқықтық басшылық / UA: Керівництво з Техніки / RO: Manual privind siguranța / BR: Avisos Legais e instruções de Segurança / EN: Legal & Safety Instructions



4 → 7



FR: Préparation / ES: Preparación / PT: Preparação / IT: Preparazione / EL: Προετοιμασία / PL: Przygotowanie / RU: Подготовка / KZ: Дайындау / UA: Підготування / RO: Pregătire / BR: Preparação / EN: Preparation



8



FR: Montage / ES: Montaje / PT: Montagem / IT: Montaggio / EL: Συναρμολόγηση / PL: Montaż / RU: Сборка / KZ: Монтаждау / UA: Збірка / RO: Montaj / BR: Montagem / EN: Assembly



9 → 13



FR: Utilisation / ES: Utilización / PT: Utilização / IT: Uso / EL: Χρήση / PL: Użytkowanie / RU: Использование / KZ: Пайдалану / UA: Використання / RO: Utilizare / BR: Utilização / EN: Use



14



FR: Entretien / ES: Mantenimiento / PT: Manutenção / IT: Manutenzione / EL: Συντήρηση / PL: Konserwacja / RU: Уход / KZ: Және техникалық қызмет көрсету / UA: Догляд / RO: Întreținere / BR: Manutenção / EN: Maintenance



14

## FR

Le plan vasque doit obligatoirement être installé sur un meuble.

### **NOTICE D'UTILISATION:**

Du fait des tolérances dimensionnelles de la céramique, il est possible de constater un écart dimensionnel de « $\pm 1\%$ » entre les dimensions nominales et les dimensions réelles. La céramique est un matériau très dur mais pas incassable. Les chocs importants, les objets lourds peuvent endommager la superficie.

Éviter de poser pour une période inhabituellement longue un sachet de thé ou un filtre à café. La garantie s'applique dans des conditions normales d'utilisation.

### **CONSEILS D'ENTRETIEN:**

Nous vous conseillons d'utiliser une éponge ou un chiffon ne grattant pas avec de l'eau savonneuse (Savon de Marseille ou liquide vaisselle translucide).

Si vous souhaitez utiliser un produit d'entretien, le mieux est de prendre un produit domestique courant universel. Ne pas utiliser de produits abrasifs ou chimiques agressifs (acide fluorhydrique, produits type antirouille...).

## ES

El lavabo con encimera debe instalarse obligatoriamente sobre un mueble.

### **MANUAL DE USUARIO:**

Debido a las tolerancias de la cerámica, es posible que haya una diferencia del « $\pm 1\%$ » entre las dimensiones nominales y las reales. La cerámica es un material muy duro, pero no irrompible. Los impactos fuertes y los objetos pesados pueden dañar la superficie. Evite colocar bolsitas de té o filtros de café sobre la superficie durante periodos de tiempo inusualmente prolongados. La garantía cubre un uso normal del producto.

### **CONSEJOS DE MANTENIMIENTO:**

Recomendamos el uso de una esponja o un paño que no arañe, con agua jabonosa (jabón de Marsella o líquido lavavajillas translúcido). Si se desea utilizar un producto de limpieza, lo mejor es un producto de uso doméstico general. No se deben utilizar productos abrasivos ni químicos agresivos (como ácido fluorhídrico, productos para eliminar el óxido, etc.).

## PT

A bacia deve obrigatoriamente ser instalada sobre um móvel.

### **MANUAL DE INSTRUÇÕES:**

Devido às tolerâncias dimensionais dos produtos cerâmicos, é possível que existam desvios dimensionais de " $\pm 1\%$ " entre as dimensões nominais e as dimensões reais.

A cerâmica é um material muito duro mas não é inquebrável. Os choques violentos e os objetos pesados podem danificar a superfície. Evitar deixar um saco de chá ou um filtro de café pousado sobre a cerâmica durante um período muito longo. A garantia é aplicável a todas as condições normais de utilização.

### **RECOMENDAÇÕES DE MANUTENÇÃO:**

Recomendamos que use uma esponja ou um trapo macio com água e sabão (Sabão de Marselha ou detergente para louça translúcido). Se deseja usar um produto de manutenção, aconselhamos que escolha um produto doméstico corrente universal. Não usar produtos abrasivos ou químicos agressivos (ácido fluorídrico, produtos antiferrugem, etc.).

## IT

Il lavabo deve essere obbligatoriamente installato su un mobile.

### **UTILIZZO:**

Date le tolleranze dimensionali della ceramica, è possibile osservare una differenza dimensionale di « $\pm 1\%$ » tra le dimensioni nominali e le dimensioni effettive. La ceramica è un materiale molto duro ma non infrangibile. I gravi urti e gli oggetti pesanti possono danneggiare la superficie.

Evitare di appoggiare per un periodo di tempo insolitamente lungo una bustina di tè o un filtro di caffè. La garanzia è applicabile in condizioni di normale utilizzo.

### **CONSIGLI DI MANUTENZIONE:**

Si consiglia di utilizzare una spugna o un panno che non graffia, con acqua e sapone (Sapone di Marsiglia o detersivo piatti traslucido). Se si desidera utilizzare un prodotto per la pulizia, è meglio usare un prodotto domestico comune universale. Non usare prodotti abrasivi o chimici aggressivi (acido fluoridrico, prodotti del tipo antiruggine, ...).

Ο επικαθήμενος νιπτήρας πρέπει να τοποθετείται υποχρεωτικά πάνω σε έπιπλο.

#### **ΟΔΗΓΙΕΣ ΧΡΗΣΗΣ:**

Εξαιτίας των ανοχών στις διαστάσεις του κεραμικού υλικού, είναι πιθανό να διαπιστώσετε μια απόκλιση της τάξης του «±1%» μεταξύ ονομαστικών και πραγματικών διαστάσεων. Το κεραμικό είναι ένα πολύ σκληρό, αλλά όχι άθραυστο υλικό. Τα δυνατά χτυπήματα και τα βαριά αντικείμενα μπορεί να προκαλέσουν ζημιές στην επιφάνεια. Αποφεύγετε να αφήνετε πάνω στο προϊόν φακελάκια τσαγιού ή φίλτρα καφέ για ασυνήθιστα μεγάλο χρονικό διάστημα.

Η εγγύηση ισχύει υπό φυσιολογικές συνθήκες χρήσης.

#### **ΟΔΗΓΙΕΣ ΣΥΝΤΗΡΗΣΗΣ:**

Σας συμβουλεύουμε να χρησιμοποιείτε ένα μαλακό σφουγγάρι ή ένα πανί χωρίς αποξεστική δράση με σαπουνόνερο (σαπούνι Μασσαλίας ή διάφανο απορρυπαντικό πιάτων).

Αν θέλετε να χρησιμοποιήσετε ένα καθαριστικό προϊόν, είναι καλύτερο να αγοράσετε ένα προϊόν οικιακής χρήσης του εμπορίου.

Μην χρησιμοποιείτε προϊόντα με αποξεστική δράση ή σκληρά χημικά (υδροφθορικό οξύ, αντισκωριακά προϊόντα κ.λπ.).

Blat umywalki musi koniecznie być zainstalowany na meblu.

#### **INSTRUKCJA OBSŁUGI:**

Ze względu na tolerancję wymiarową materiału ceramicznego, możliwe jest występowanie wynoszącej mniej więcej „±1%” różnicy pomiędzy wymiarami znamionowymi, a rzeczywistymi. Ceramika to materiał bardzo twardy, ale który może ulec rozbiciu. Mocne uderzenie lub upuszczenie ciężkiego przedmiotu może spowodować uszkodzenie powierzchni. Nie należy pozostawiać przez zbyt długi czas woreczka z herbatą lub filtra z kawą.

Gwarancja obowiązuje wyłącznie w normalnych warunkach użytkowania.

#### **WSKAZÓWKI DOTYCZĄCE KONSERWACJI:**

Zalecamy użycie gąbki lub ściereczki niepozostawiającej zarysowań oraz wody z mydłem (najlepiej mydło marsylskie lub bezbarwny płyn do mycia naczyń).

Jeżeli konieczne jest zastosowanie środka czyszczącego, najlepiej użyć zwykłego, używanego w gospodarstwach domowych uniwersalnego produktu do czyszczenia.

Nie należy używać produktów ściernych lub agresywnych środków chemicznych (kwas fluorowodorowy, produkty antykorozyjne itp.).

Столешница с раковиной устанавливается на тумбу.

#### **ПРЕДУПРЕЖДЕНИЕ ОТНОСИТЕЛЬНО УСТАНОВКИ:**

Учитывая допустимые отклонения размера керамических изделий, можно заметить разницу в  $\pm 1\%$  между номинальным и фактическим размерами. Керамика представляет собой очень твердый, но бьющийся материал. Удары значительной силы и тяжелые предметы могут повредить поверхность.

Не оставляйте чайные пакетики или фильтры для кофе на длительное время. Гарантия действительна при условии правильного использования.

#### **СОВЕТЫ ПО УХОДУ:**

Рекомендуется использовать не царапающие поверхность губку или тряпку в сочетании с мыльной водой (хозяйственное мыло или прозрачная жидкость

для мытья посуды). Если вы хотите воспользоваться чистящим средством, лучше всего для этой цели подойдут распространенные универсальные средства

для дома. Не используйте абразивные или агрессивные химические вещества (например, плавиковая кислота, антикоррозионные средства и т.д.).

**KZ**

Сандық үсті сақтау құрылғысына орнатылуы керек.

**ПАЙДАЛАНУ НҰСҚАУЛАРЫ:**

Керамиканың өлшемдік рұқсат шектеріне байланысты «±1%» өлшемдік ауытқуы номинал өлшемдер мен нақты өлшемдер арасында болуы мүмкін. Керамика — өте қатты, бірақ сынғыш емес материал. Қатты соққылар мен ауыр нысандар бетіне зақым келтіруі мүмкін. Шай қалтасын немесе кофе сүзгісін ұзақ уақытқа қалдырмаңыз. Кепілдік қалыпты пайдалану жағдайларына қолданылады.

**КҮТІМ КЕҢЕСІ:**

Сабынды суға малынған жұмсақ шүберекті немесе губканы пайдалану ұсынылады (тұрмыстық сабын немесе мөлдір ыдыс жуатын сұйықтық).

Егер тазалау өнімін пайдалану керек болса, қарапайым әмбебап үй өнімін пайдаланыңыз. Абразивті өнімдерді немесе коррозиялы химикаттарды пайдаланбаңыз (гидрофторлық қышқыл, өнімдердің тоттан қорғаныс қорғаныс түрі, т. б.).

**UA**

Стільниця з раковиною встановлюється на тумбу.

**ПОПЕРЕДЖЕННЯ ЩОДО ВСТАНОВЛЕННЯ:**

Ураховуючи допустимі відхилення розміру керамічних виробів, можна помітити різницю в  $\pm 1\%$  між номінальним і фактичним розмірами. Кераміка — матеріал дуже твердий, але биткий. Значні удари та важкі предмети можуть пошкодити поверхню.

Не залишайте на занадто довгий час чайні пакетики або фільтри для кави у виробі. Гарантія дійсна за умов нормального використання.

**ПОРАДИ ЩОДО ДОГЛЯДУ:**

Рекомендується використовувати губку або ганчірку, які не дряпають поверхню, з мильною водою (марсельське мило або прозора рідина для миття посуду).

Якщо ви бажаєте скористатися чистячим засобом, краще за все для цього підійдуть розповсюджені універсальні засоби для дому.

Не використовуйте абразивні або агресивні хімічні речовини (наприклад, фтористоводневу кислоту, антикорозійні засоби тощо).

**RO**

Lavatorul plat trebuie montat obligatoriu pe o piesă de mobilier.

**AVERTIZARE PRIVIND INSTALAREA:**

Datorită toleranțelor dimensionale ale ceramicii, se poate constata un decalaj dimensional de „ $\pm 1\%$ ” între dimensiunile nominale și cele reale. Ceramica este un material foarte dur, dar nu incasabil. Șocurile substanțiale și obiectele grele pot deteriora suprafața. Evitați să așezați pe ea un săculeț de ceai sau un filtru de cafea pe o perioadă neobișnuit de lungă. Garanția se aplică în condiții de utilizare normale

**INSTRUCȚIUNI PRIVIND ÎNTREȚINEREA:**

Se recomandă utilizarea unui burete sau a unei lavete care să nu zgârie, cu apă și săpun (săpun de Marsilia sau lichid pentru vase transparente). Dacă doriți să utilizați un produs de întreținere, cel mai bine este să luați unul universal pentru gospodărie. Nu utilizați produse abrazive sau chimice agresive (acid fluorhidric, produse anti-rugină etc.).

**BR**

A cuba deve obrigatoriamente ser instalada no mobiliário.

**INSTRUÇÕES DE OPERAÇÃO:**

Devido às tolerâncias dimensionais da cerâmica, é possível observar um desvio dimensional de " $\pm 1\%$ " entre as dimensões nominais e as dimensões reais. A cerâmica é um material muito duro mas não é inquebrável. Choques violentos, objetos pesados podem danificar a superfície.

Evite pousar durante um período de tempo demasiadamente longo um saco de chá ou um filtro de café. A garantia aplica-se em condições normais de uso..

**CONSELHOS DE MANUTENÇÃO:**

Recomendamos o uso de uma esponja ou de um pano macio com água e sabão (Sabão de Marselha ou detergente de louça translúcido). Se você quiser usar um produto de limpeza, aconselhamos um produto doméstico universal corrente. Não use produtos abrasivos ou produtos químicos agressivos (ácido fluorídrico, produtos tipo antiferrugem ...).

**EN**

The basin counter top must be fitted onto a cupboard unit.

**INSTRUCTIONS FOR USE:**

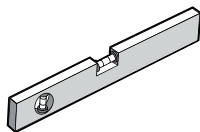
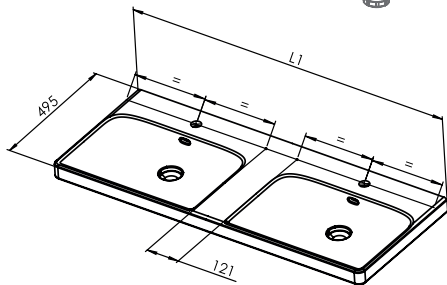
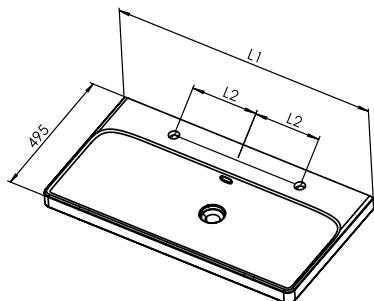
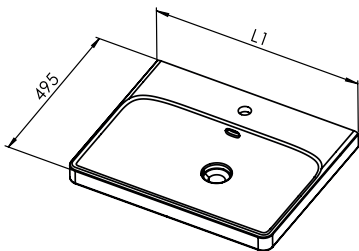
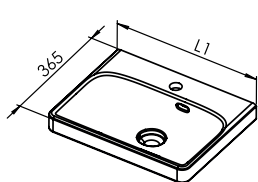
Because of the dimensional tolerances of the ceramic, there may be a dimensional different of " $\pm 1\%$ " between the nominal dimensions and the actual dimensions. Ceramic is a very hard material but is not unbreakable. Hard shocks and heavy objects can damage the surface. Do not leave a tea bag or coffee filter on it for an unusually long time. The guarantee applies under normal conditions of use.

**CARE ADVICE:**

We recommend you use a soft sponge or cloth that does not scratch with soapy water (vegetable oil soap or translucent washing-up liquid). If you want to use a cleaning product, it is better to use a common general household product. Do not use aggressive abrasive or chemical products (hydrofluoric acid, anti-rust type products, etc.).



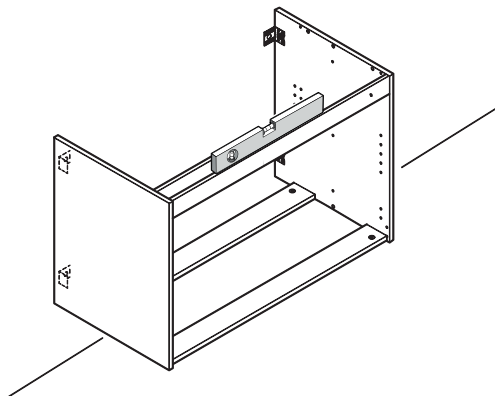
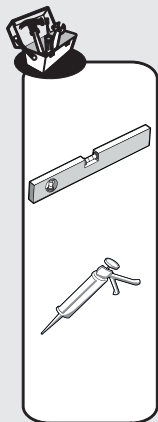
Faucet	Accessories	BASIN				Icons
		EAN CODE:	L1		L2	
1	1	3276007378726	468	+/-5mm	-	  
		3276007378733	618	+/-5mm		
		3276007378740	769	+/-6mm		
		3276007378757	920	+/-7mm		
		3276007378665	468	+/-5mm		
		3276007378672	618	+/-5mm		
		3276007378689	769	+/-6mm		
2	1	3276007378696	920	+/-7mm	225	 
		3276007378634			292	
		3276007378702	1071	+/-8mm	-	
	2	3276007378641				 
		3276007378719	1221	+/-8mm	275	
		3276007378658				



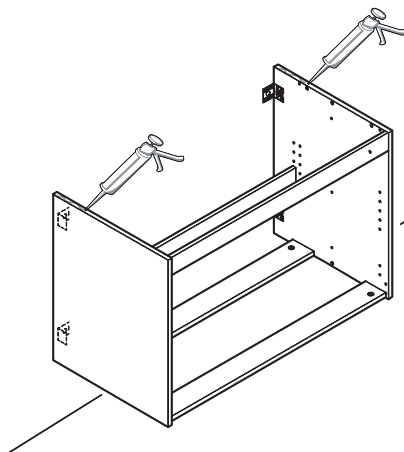
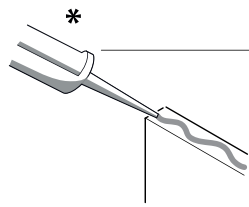




1



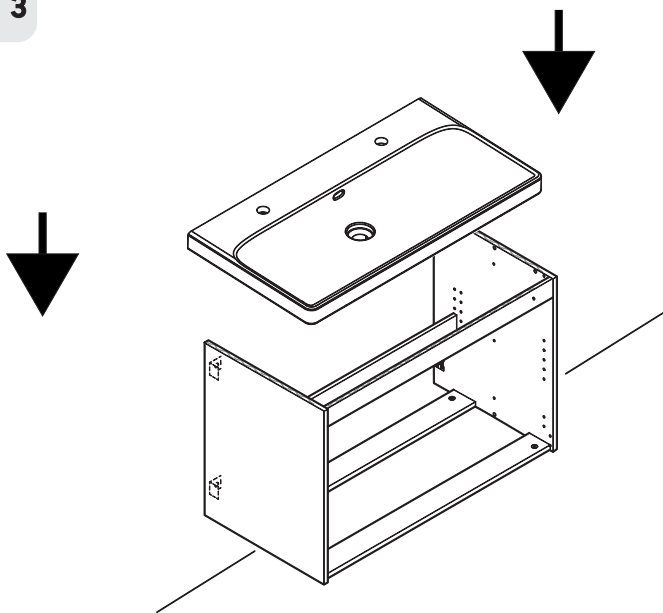
2



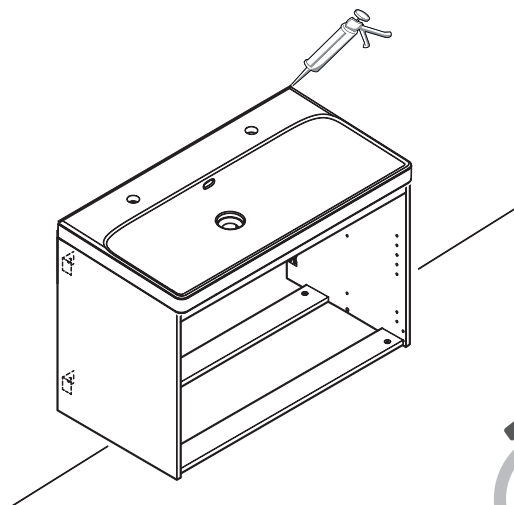
**FR** / silicone neutre  
**ES** / silicona neutra  
**PT** / silicone neutro  
**IT** / silicone neutro  
**EL** / siliconu neutralnego  
**PL** / ουδέτερη σιλικόνη  
**RU** / Нейтральный силикон  
**KZ** / Бейтарап силикон  
**UA** / Нейтральний силікон  
**RO** / Silicon neutru  
**BR** / Silicone neutro  
**EN** / neutral silicone



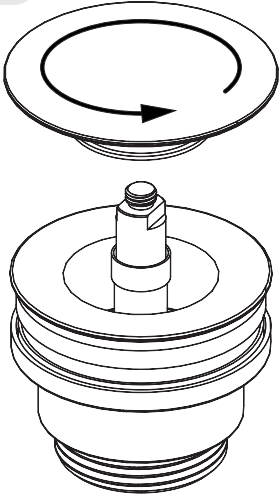
3



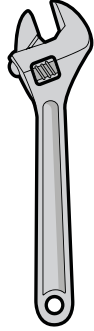
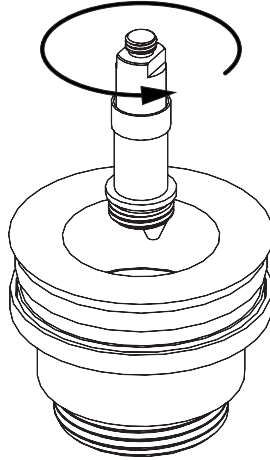
4



5



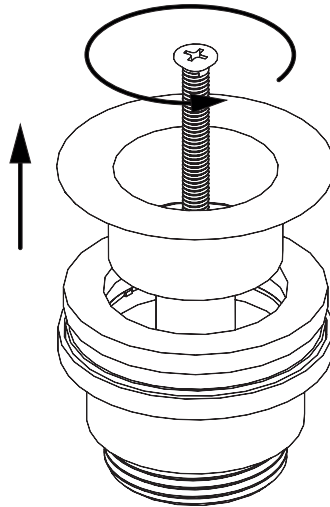
6

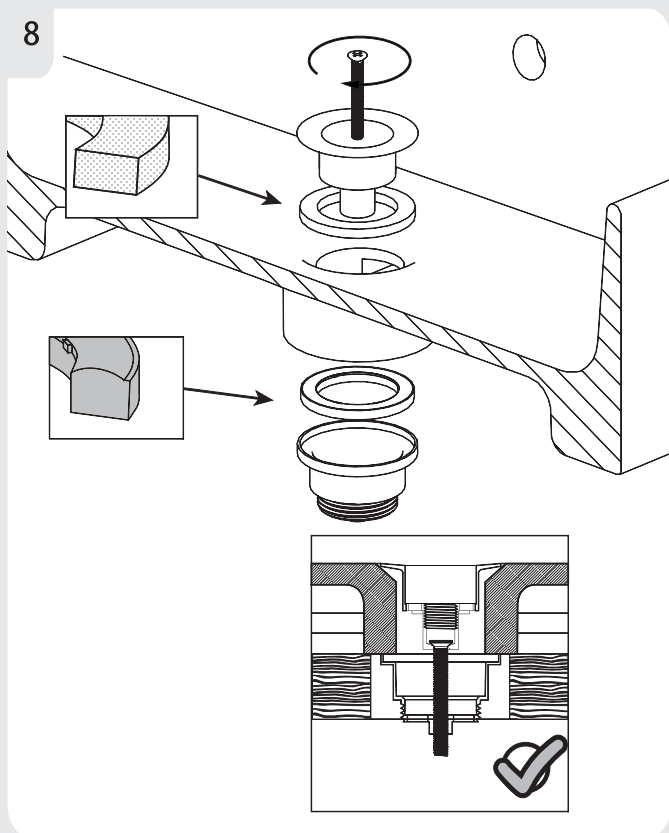


+

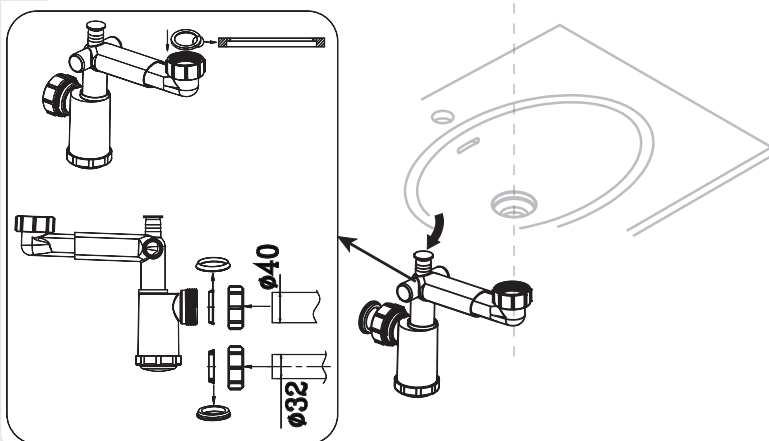


7



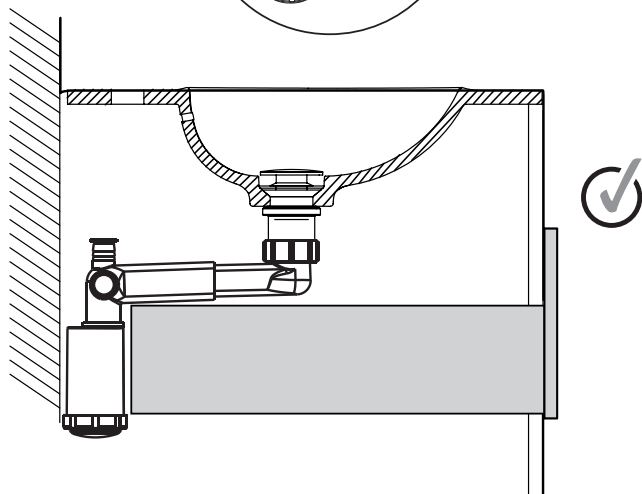
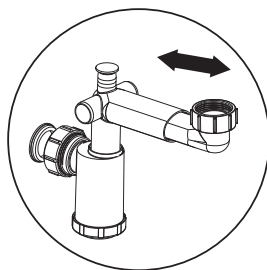
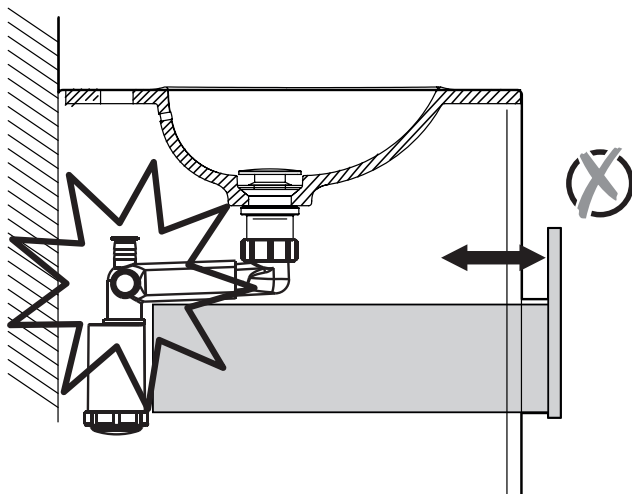


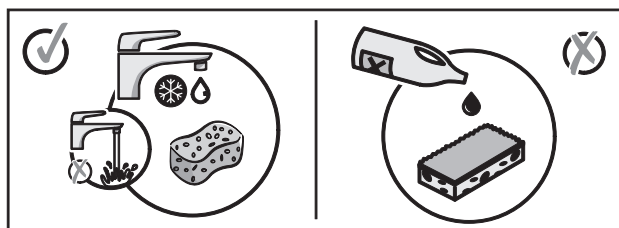
9





10





**FR**



ADEO Services -135 Rue Sadi Carnot -  
CS 00001 59790 RONCHIN - France  
22  
EN 14688:2006  
HDFL8183B

PH  
Conforme  
CL 20

Nettoyable: Conforme  
Capacité de débordement: CL 20  
Durabilité: Conforme

DOP N ° 106041/2022/378672

**ES**



ADEO Services -135 Rue Sadi Carnot -  
CS 00001 59790 RONCHIN - France  
22  
EN 14688:2006  
HDFL8183B

PH  
Conforme  
CL 20

Limpiable: Conforme  
Capacidad a ras del borde: CL 20  
Durabilidad: Conforme

DOP N ° 106041/2022/378672

**PT**



ADEO Services -135 Rue Sadi Carnot -  
CS 00001 59790 RONCHIN - France  
22  
EN 14688:2006  
HDFL8183B

PH  
Conforme  
CL 20

Limpeza: Conforme  
Capacidade de transbordamento: CL 20  
Durabilidade: Conforme

DOP N ° 106041/2022/378672

**IT**




ADEO Services -135 Rue Sadi Carnot -  
CS 00001 59790 RONCHIN - France  
22  
EN 14688:2006  
HDFL8183B

PH  
Conforme  
CL 20

Pulibile: Conforme  
Capacità troppopieno: CL 20  
Durata: Conforme

DOP N ° 106041/2022/378672

**EL**




ADEO Services -135 Rue Sadi Carnot -  
CS 00001 59790 RONCHIN - France  
22  
EN 14688:2006  
HDFL8183B

PH  
Conforme  
CL 20

Δυνατότητα καθαρισμού: Συμφωνός με  
Ικανότητα υπερχείλισης: CL 20  
Διάρκεια: Συμφωνός με

DOP N ° 106041/2022/378672

**PL**




ADEO Services -135 Rue Sadi Carnot -  
CS 00001 59790 RONCHIN - France  
22  
EN 14688:2006  
HDFL8183B

PH  
Conforme  
CL 20

Możliwość czyszczenia: Zgodny  
Pojemność przelewu: CL 20  
Trwałość: Zgodny

DOP N ° 106041/2022/378672

**RO**




ADEO Services -135 Rue Sadi Carnot -  
CS 00001 59790 RONCHIN - France  
22  
EN 14688:2006  
HDFL8183B

PH  
Conform  
CL 20

Posibilitatea de curățare: Conform  
Capacitatea preaplînului : CL 20  
Durabilitate : Conform

DOP N ° 106041/2022/378672

**EN**



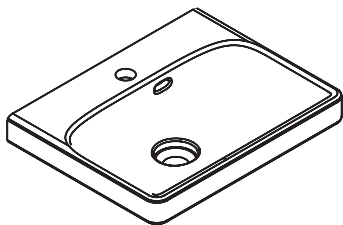
ADEO Services -135 Rue Sadi Carnot -  
CS 00001 59790 RONCHIN - France  
22  
EN 14688:2006  
HDFL8183B

PH  
Pass  
CL 20

Cleanability: Pass  
Capacity of overflow: CL 20  
Durability: Pass

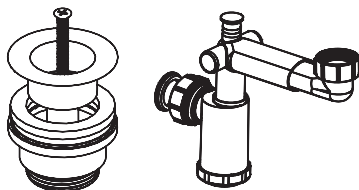
DOP N ° 106041/2022/378672

**10**  
YEAR  
Guarantee



\* Garantie 10 ans / 10 años de garantía / Garantia de 10 anos / Garanzia 10 Anni / Εγγύηση 10 ετών /  
Gwarancja 10-letnia / Қызмет мерзімі: 10 жыл / Гарантийный срок: 10 лет / Гарантія 10 років / Garantie 10 ani /  
10-year guarantee

**5**  
YEAR  
Guarantee



\* Garantie 5 ans / 5 años de garantía / Garantia de 5 anos / Garanzia 5 Anni / Εγγύηση 5 ετών /  
Gwarancja 5-letnia / Кепілдік мерзімі: 5 жыл / Гарантия: 5 лет / Гарантія 5 років / Garantie 5 ani /  
5-year guarantee



Made in China  
Сделано в Китае  
Қытайда жасалған

ADEO Services - 135 Rue Sadi Carnot - CS 00001  
59790 RONCHIN - France

ТОВ «Леруа Мерлен Україна»,  
04201 Україна, м. Київ, вул. Полярна 17А



Importado e distribuído por LEROY MERLIN CIA BRASILEIRA DE BRICOLAGEM - CNPJ 01.438.784/0001-05  
Rua Domingas Galleteri Blotta, nº 315 - Jd Consórcio - São Paulo/SP - CEP 04455-360  
CALM (Central de Atendimento Leroy Merlin): Capitais 4020-5376 - Demais Regiões 0800-0205376  
IMAGENS ILUSTRATIVAS\*

Imported by Adeo South Africa (PTY) LTD T/A Leroy Merlin,  
Hosted in Leroy Merlin Fourways Store 35 Roos Street, Witkoppen Ext 97, Sandton, 2191 Johannesburg,  
Gauteng, South Africa  
Tel: +27 10 493 8000 Email: contact@leroyermerlin.co.za

Импортер/Продавец/Организация, уполномоченная принимать претензии по качеству товара в  
РФ: ООО «ЛЕРУА МЕРЛЕН ВОСТОК», 141031, Россия, Московская обл., г. Мытищи, Осташковское шоссе, д.1

Импорртаушы/Сатушы/Қазақстан Республикасында өнім сапасы бойынша наразылықтарды қабылдайтын ұйым:  
«Леруа Мерлен Қазақстан» ЖШС, Қазақстан Республикасы, 050000, Алматы қ., Қонаев көшесі, 77, «PARK VIEW» БО, 6-қабат, 07-кеңсе  
Импортер/Продавец/Организация, принимающая претензии по качеству продукции в Республике Казахстан:  
ТОО «Леруа Мерлен Казахстан», Республика Казахстан, 050000, г. Алматы, ул. Кунаева, 77, БЦ «PARK VIEW», 6 этаж, офис № 07