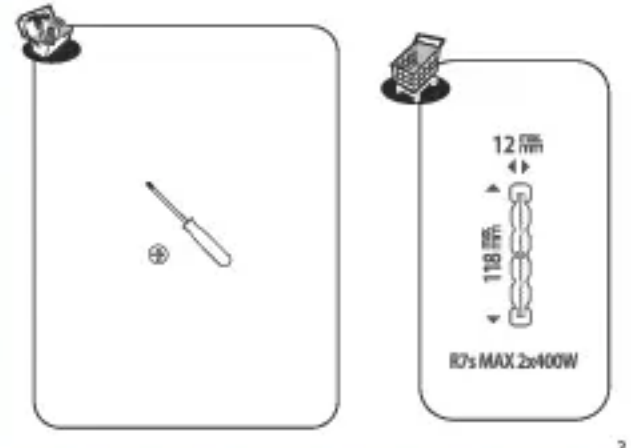
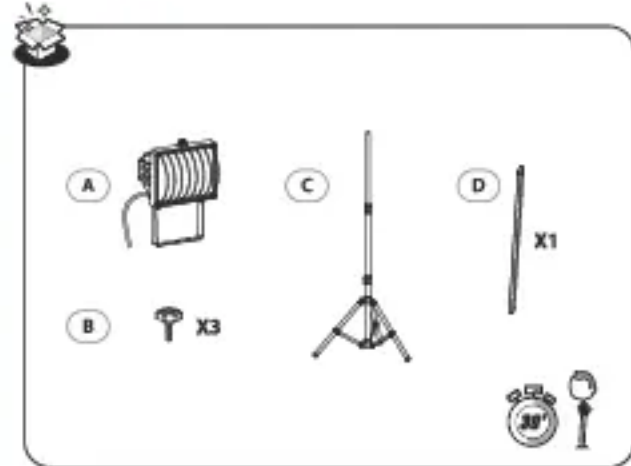




EAN CODE : 3276005905801

- 1. Instruções de Montagem - Ilustrações e Montagem
- 2. Instruções de Montagem - Ilustrações e Montagem
- 3. Instruções de Montagem - Ilustrações e Montagem
- 4. Instruções de Montagem - Ilustrações e Montagem
- 5. Instruções de Montagem - Ilustrações e Montagem
- 6. Instruções de Montagem - Ilustrações e Montagem
- 7. Instruções de Montagem - Ilustrações e Montagem
- 8. Instruções de Montagem - Ilustrações e Montagem

0048140-1



**Attention / Atención / Attenzione / Attenzione / Προσοχή κίνδυνος /**  
**Perigo de precaução / Caution / Danger**

**Res-tension / Apagado / Desligado da alimentação / Fuori tensione / Enerji kesilmes / Odłączenie zasilania /**  
**Не под напряжением / Kyriatí káti / Ne-údi napájenie / Soutava de sub tensiune / Desligat / Power off**

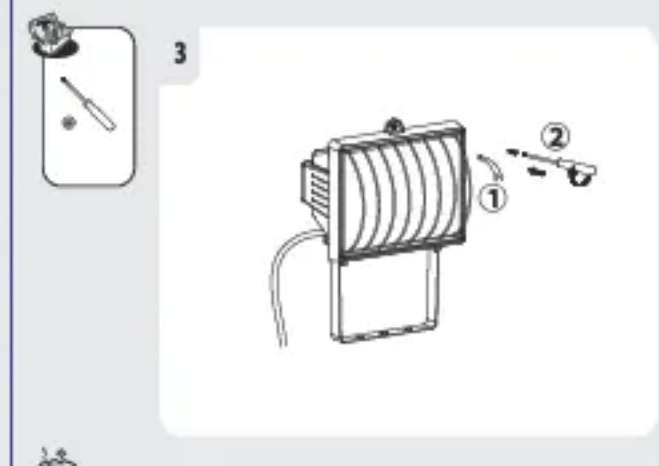
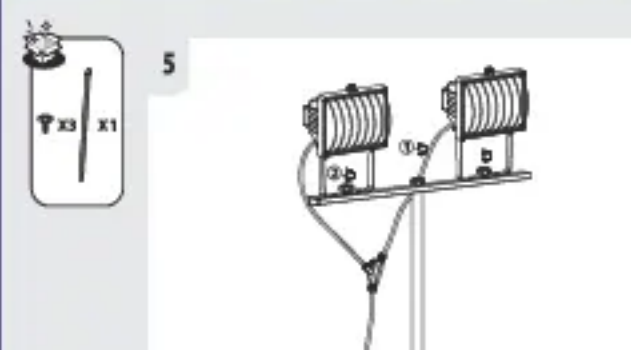
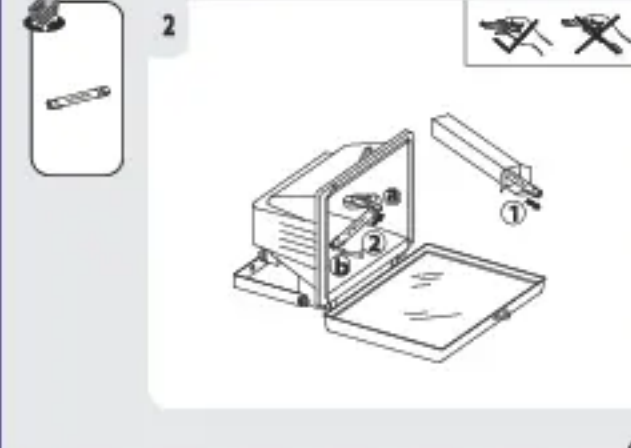
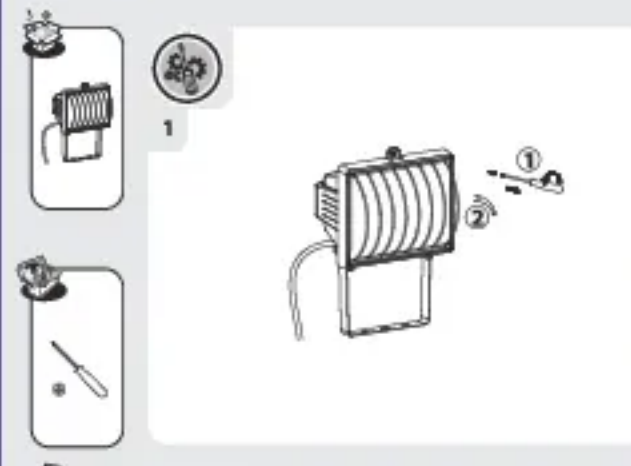
**Mise sous tension / Puesta en tensión / Ușoarea de alimentare / Miza sotto tensiune /**  
**Επιβλεψτε το ηλεκτρικό δίκτυο / Włączanie zasilania / Включите под напряжением /**  
**Κράτη τάσης / Βασίλισον για τάση / Punte sub tensiune / Energizar / Power up**

**Montage / Montaje / Montagem / Montaggio / Συναρμολόγηση /**  
**Montaj / Сборка / Montaj / Montaj / Montaj / Montagem /**  
**Assembly**

**4 → 6**

**Mentions Légales & Consignes de Sécurité / Instrucciones Legales y de Seguridad /**  
**Atenção Legal e Instruções de Segurança / Istruzioni Legali e di Sicurezza /**  
**Νομοί ασφαλείας και οδηγίες ασφαλείας / Uwagi Prawne i Instrukcja Bezpieczeństwa /**  
**Руководство По Технике Безопасности и Правовым нормам /**  
**Інструкція з техніки безпеки / Вказівки з безпеки /**  
**Manual privind siguranța / Atencion Legal e Instruções de Segurança /**  
**Legal & Safety Instructions**

**7 → 31**



**1. Symboles d'avertissement**

	Lisez attentivement les instructions
	Mise à la terre
	Distance minimale des objets éclairés (1,0 mètre)

**2. Consignes générales de sécurité**

**AVERTISSEMENT :** Lisez attentivement ce manuel d'utilisation avant d'utiliser l'appareil, et conservez-le pour pouvoir le consulter ultérieurement et si besoin le communiquer à un tiers.  
**AVERTISSEMENT :** lorsque vous utilisez des appareils électriques, respectez les précautions de sécurité de base afin de réduire le risque d'incendie, de choc électrique et de blessures corporelles.  
 1) Consignes générales  
 Mérit de vérifier que les caractéristiques électriques de ce luminaire sont compatibles avec votre installation.  
**AVERTISSEMENT :** l'alimentation électrique doit être coupée avant de procéder au montage, à l'entretien, au changement de l'ampoule ou au nettoyage. Élever le fusible au-dessus de la tête, et assurez-vous qu'il ne peut pas se redresser.  
 Avant de percer un trou, vérifiez que vous ne risquez pas de percer un câblage ou un tuyau résistant non visible. Ne pas regarder la lampe d'exploitation. Peut être nocif pour les yeux.  
 Tenir l'appareil hors de la portée des enfants et des personnes non autorisées.  
 2) Consignes de sécurité électrique  
 Le luminaire doit être installé par un électricien qualifié conformément aux normes de câblage en vigueur dans le pays d'installation.  
 Le fil de terre doit être plus long que le fil L, N.  
 Si vous devez utiliser le cordon d'alimentation au moins 3G1.0MM2 (fil de PVC est interdit, suggérer l'utilisation de fil H05RN-F)

**3. Règles de sécurité particulières**  
 Pas de consigne de sécurité spécifique.

**4. Protection de l'environnement**

**ATTENTION !**  

 Les produits électriques ne doivent pas être mis au rebut avec les déchets ménagers. Mérit de les recycler dans les points de collecte prévus à cet effet. Adressez-vous aux autorités locales ou à votre revendeur pour obtenir des conseils sur le recyclage. Le matériau d'emballage est recyclable. Mérit de recycler l'emballage dans les points de collecte prévus à cet effet.