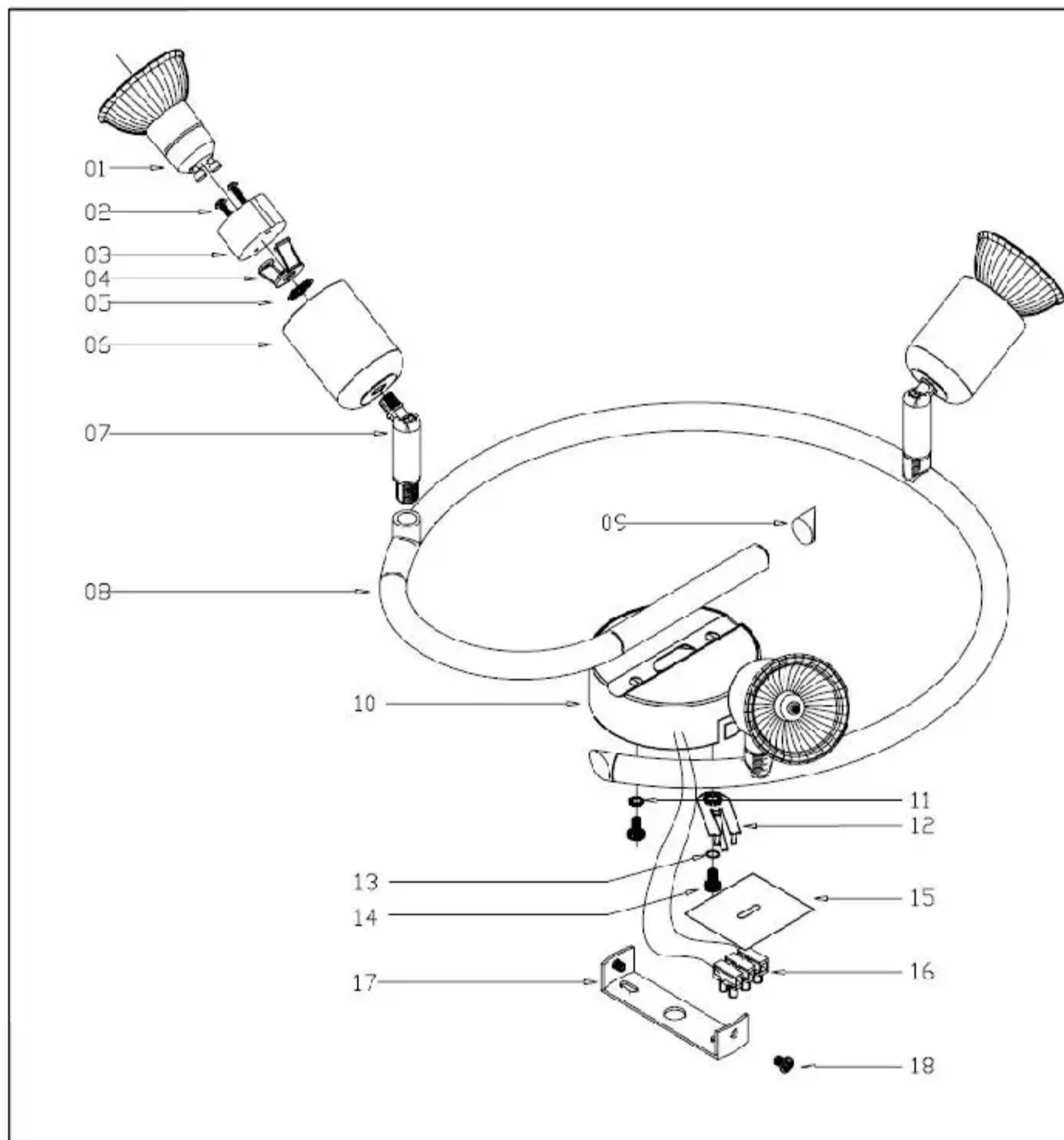


S80689003S S80689403TP S80689203WH S80689603BL



序号	零件名称	数量
1	光源(出货不含)	0
2	M3*10机丝	6
3	GU10灯头/K512GU	3
4	灯头支架	3
5	Φ8内菊介	3
6	灯罩	3
7	万向铰	3
8	G形灯管	1
9	斜圆管封	2
10	底座	1
11	D4菊介	1
12	端子台固定支架	1
13	D4弹介	1
14	M4*8带齿带介机丝	2
15	绝缘纸	1
16	二位端子台	1
17	及顶铁	1
18	M4带齿带介机丝	2

- 1 Light source
- 2 M3*10 screw
- 3 GU10 Lamp head/K512GU
- 4 Lamp holder
- 5 Φ8 teeth washer
- 6 Lampshade
- 7 Swival
- 8 G-shaped tube
- 9 Beveled tube seal
- 10 Base
- 11 D4 teeth washer
- 12 Bracktt of automatic terminal block
- 13 D4 Spring screw
- 14 M4*8 screw
- 15 Isllulation Paper
- 16 Three terminal block
- 17 Bracket
- 18 M4 screw

S80689003S
 S80689403TP
 S80689203WH
 S80689603BL