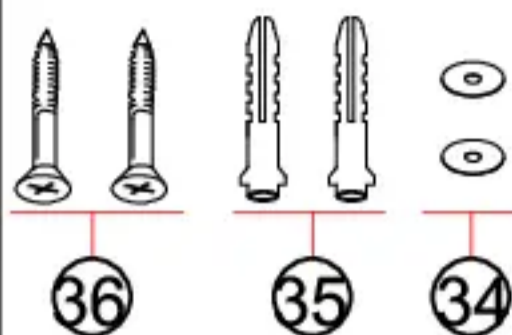
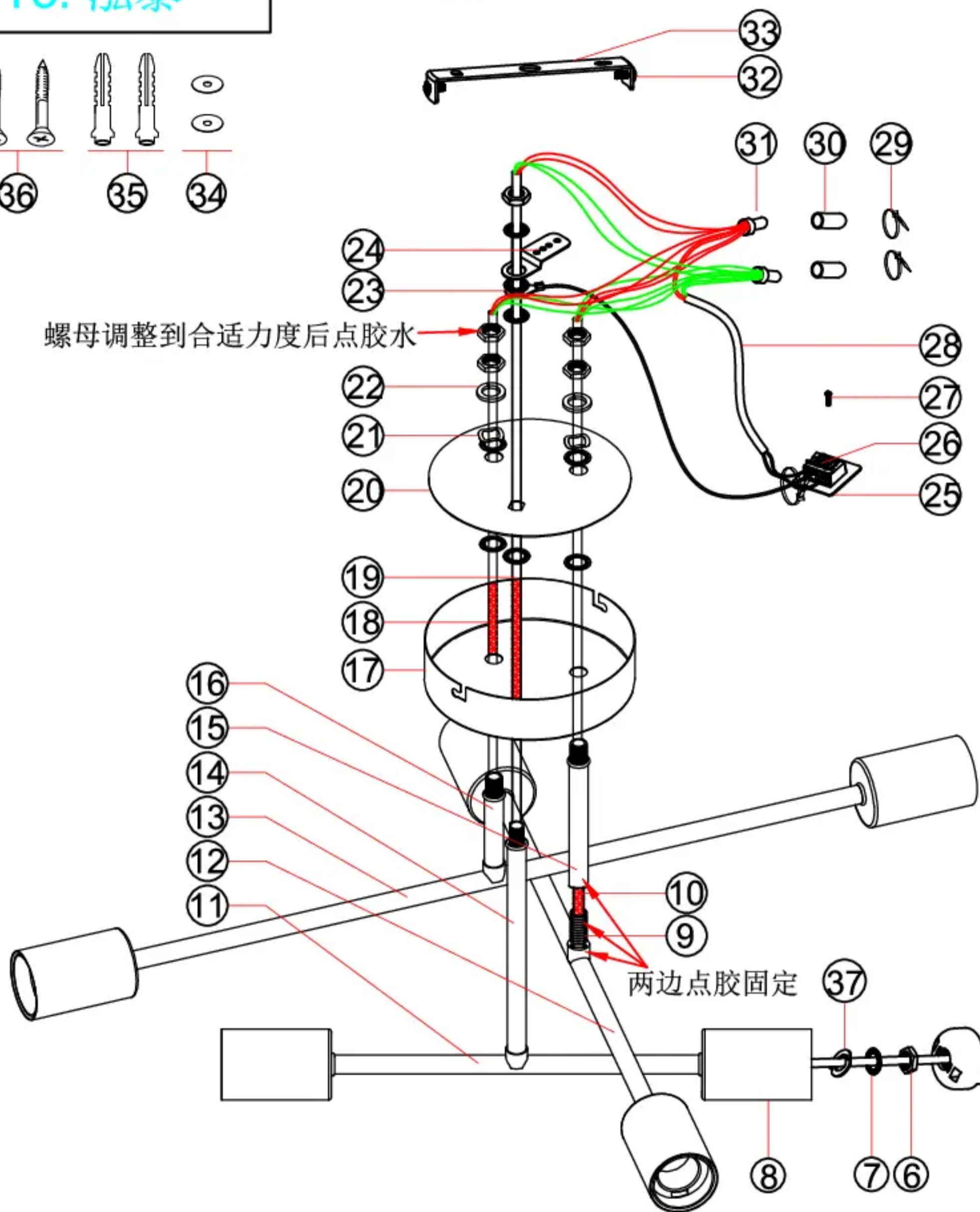


To: 泓泰

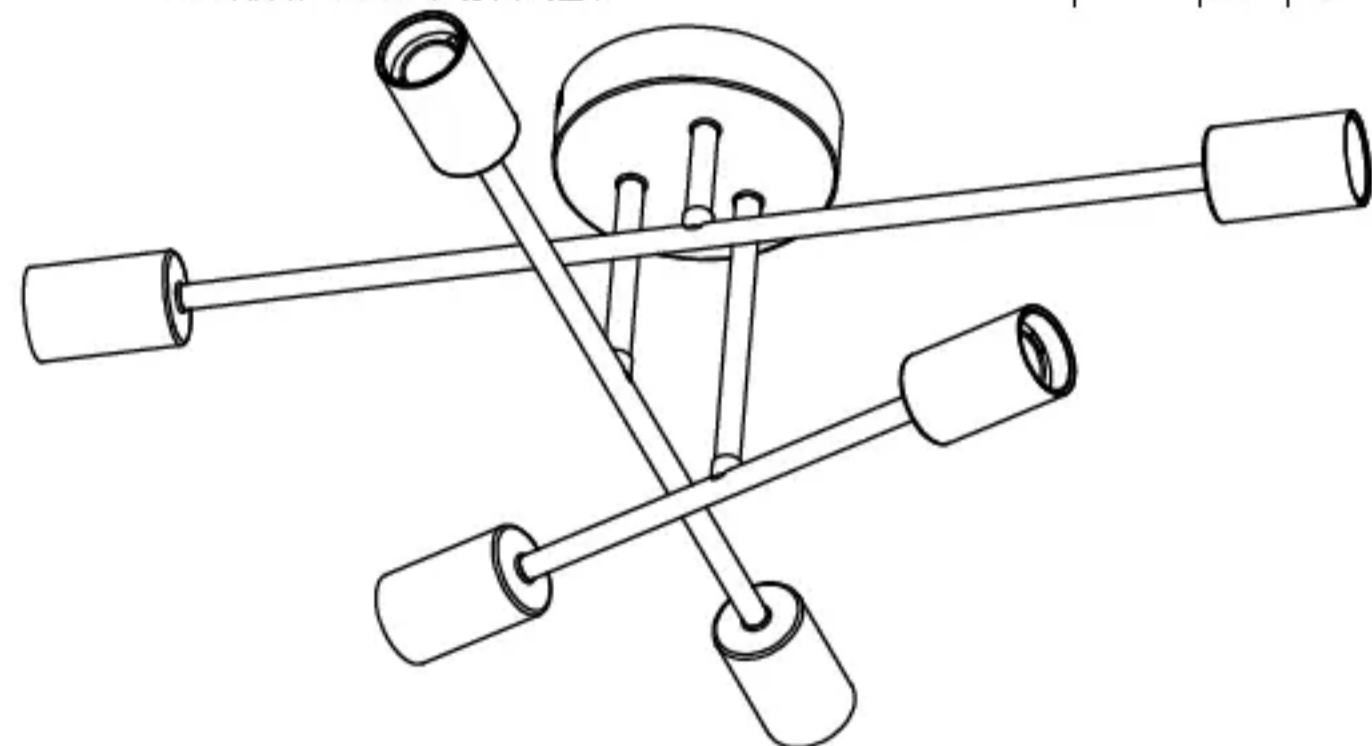
6*E27 Bulb



螺母调整到合适力度后点胶水



两边点胶固定



1	390001-18-2F	E27灯泡灯头固定底座	VR3认证, T21C, 通过老化提升测试, 灯头直径63/8'-E27牙	黑色	PCS	3
2	300034-18-2F	内导线	绝缘层: 80°C/50AWG/100°C/1.5mm, 一端7.5mm端子, 另一端导线: Fin	蓝色	PCS	3
3	300034-18-2E	内导线	绝缘层: 80°C/50AWG/100°C/1.5mm, 一端7.5mm端子, 另一端导线: Fin	棕色	PCS	3
4	300041-39-2F	Φ4.0VYV纤维套管 (耐压: 500V)	PCV	白色	PCS	3
5	300019-39-2C	2mm尼龙垫	半形	白色	PCS	3
6	450009-10-1S	6.3/8'-E27六角螺母	6.3/8'-E27六角螺母	镀锌	PCS	11
7	400006-10-1S	内衬分子	外径Φ1.0, 内径Φ1.2	镀锌	PCS	14
8	390073-39-2F	木灯灯杯	Φ53*70mm, 中Φ13.2孔/模胶木/油漆	本色	PCS	3
9	450011-10-1F	牙管	6.3/8'-E27牙管, 长: 50V (耐压/内径内径角)	镀锌	PCS	3
10	300045-39-2E	Φ4.0VYV纤维套管 (耐压: 1500V)	100V	白色	PCS	1
11	400023-10-1E	灯罩头管	Φ11.5*1.25*1.1mm, 一端打头6.3/8'-E27直边外牙/见图	平光黑	PCS	1
12	400023-10-1E	灯罩头管	Φ11.5*1.25*1.1mm, 一端打头6.3/8'-E27直边外牙/见图	平光黑	PCS	1
13	400023-10-1E	灯罩头管	Φ11.5*1.25*1.1mm, 一端打头6.3/8'-E27直边外牙/见图	平光黑	PCS	1
14	400022-10-1E	灯罩头管	Φ11.5*1.16*1.1mm, 一端打头6.3/8'-E27直边外牙, 一端6.3/8'-E27直边外牙/见图	平光黑	PCS	1
15	400022-10-1E	灯罩头管	Φ11.5*1.16*1.1mm, 一端打头6.3/8'-E27直边外牙, 一端6.3/8'-E27直边外牙/见图	平光黑	PCS	1
16	400022-10-1E	灯罩头管	Φ11.5*1.16*1.1mm, 一端打头6.3/8'-E27直边外牙, 一端6.3/8'-E27直边外牙/见图	平光黑	PCS	1
17	440035-10-1E	直边盘	Φ13.5*3.0*1.0mm, 面3PCS孔/见图/见样	平光黑	PCS	1
18	300006-39-2F	Φ4.0VYV纤维套管 (耐压: 500V)	100V	白色	PCS	1
19	300031-39-2E	Φ4.0VYV纤维套管 (耐压: 500V)	200V	白色	PCS	1
20	450008-10-1S	衬垫片	Φ1.0*1.0mm, 厚度0.1/见图	镀锌	PCS	1
21	400026-10-1E	波形弹性垫圈	内径Φ1.0, 2配螺牙外径Φ1.0 (镀黑)	黑色	PCS	2
22	450017-10-1E	缓冲分子	内Φ1.0, 2配螺牙 (镀黑)	黑色	PCS	2
23	390008-18-2E	黄绿接地线	0.75mm ² , 总长1.5mm, 一端Φ1.0螺牙, 一端7.4mm端子		PCS	1
24	440018-10-1E	Z形固定片	4E, 5*1.6*0.5mm (Φ1.0, 2孔)	镀锌	PCS	1
25	300014-39-2F	细导线	14AWG44YT0.3mm, 5-Φ0.8, 2mm直孔/见图/耐压1500V, 绝缘层50度 (PC)	黑色	PCS	1
26	300020-39-2E	端子台 (三位)	2*23*23mm必须有CE/CCC/VDE/UL等认证, 双向插式端子台, 3pin, 有印刷, 型号: Q1-236/见样	白色	PCS	1
27	400025-10-1E	VR3十字圆头螺丝	M2.5*5PV十字圆头螺丝	镀锌	PCS	1
28	300094-18-2E	两芯扁线	VR3 400025-2-FX0.75mm ² 两芯扁线0.15mm, 一端开4mm, 半剥5mm, 另一端开3.5mm, 2.5mm端子	黑色	PCS	1
29	300007-39-2E	束线带	100V	透明	PCS	3
30	300052-39-2E	热缩管Φ2.0mm (2mm认证)	4cm	黑色	PCS	2
31	300027-39-2E	导线	CE-3导线绝缘	白色	PCS	2
32	450016-10-1E	十字圆头与生上螺丝	6.3/32'-E27*10PV直板螺丝 (镀黑)	黑色	PCS	2
33	440063-10-1E	安装支架	12*20*15mm/见图	平光黑	PCS	1
34	400025-10-1E	圆垫片	Φ11*7.0mm, 中Φ5孔	镀锌	PCS	2
35	400014-39-2E	绝缘垫圈	Φ7*3mm, 橡胶垫圈	透明	PCS	2
36	450020-10-1S	十字圆头自攻螺丝 (螺牙间距: 1.0mm)	M2.5*2.5十字圆头自攻螺丝	镀锌	PCS	2
37	450024-10-1E	定位垫片	Φ1.0*4.0mm, 0.5mm, 中孔直径, 见图/见样	镀锌	PCS	3
38	300047-25-2E	后封胶	1.0mm牛皮纸/80*13mm/需要印刷图案		PCS	1

东莞市泓泰照明科技有限公司 版本 V:1.0

绘图	ENG02	日期	22.10.20	产品名称	Lina 6头吸顶灯(木头)
审核		日期		成品货号	C0075-FB01
批准		日期		客方料号	99969A76
版次	修改内容	修改人	日期	第1页 共1页	爆炸图