



Montage / Montaje / Montagem / Montaggio / Συναρμολόγηση / Montaž / Збірка / Ansamblu / Montaje / Montage / Assembly



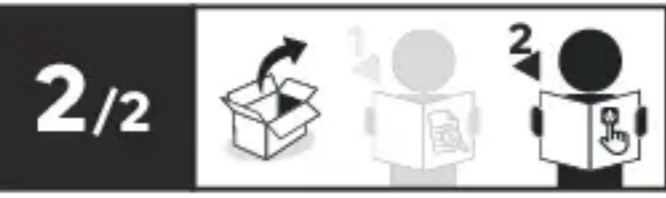
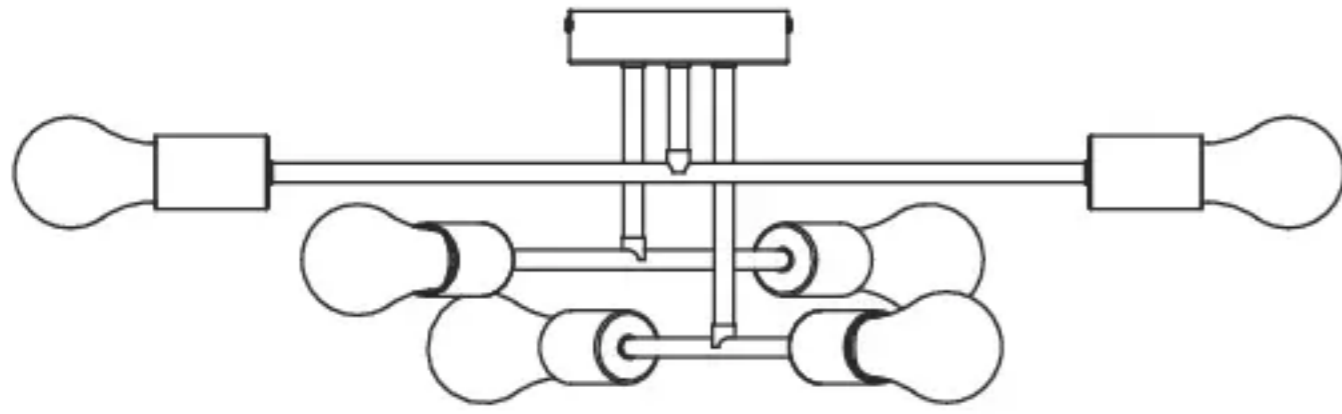
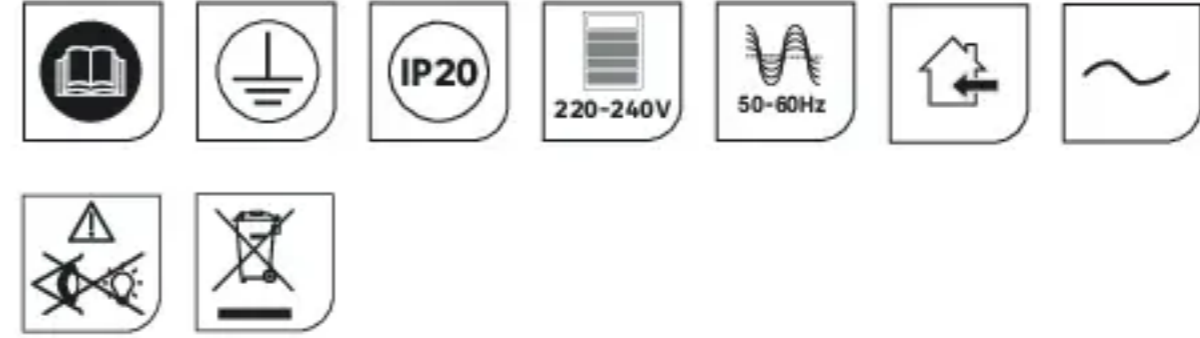
Utilisation / Utilización / Utilização / Uso / Χρήση / Użytkowanie / Використовуйте / Utilizați / Utilizare / Verwenden Sie / Use



1/2



FR : CARACTERISTIQUES TECHNIQUES / ES : CARACTERÍSTICAS TÉCNICAS / PT : CARACTERÍSTICAS TÉCNICAS / IT : CARATTERISTICHE TECNICHE / EL : ΤΕΧΝΙΚΑ ΧΑΡΑΚΤΗΡΙΣΤΙΚΑ / PL : DANE TECHNICZNE / UA : ТЕХНІЦНІ ХАРАКТЕРИКИ / RO : CARACTERISTI TECHICE / DE : TECHNISCHE MERKMALE / EN : TECHNICAL CHARACTERISTICS



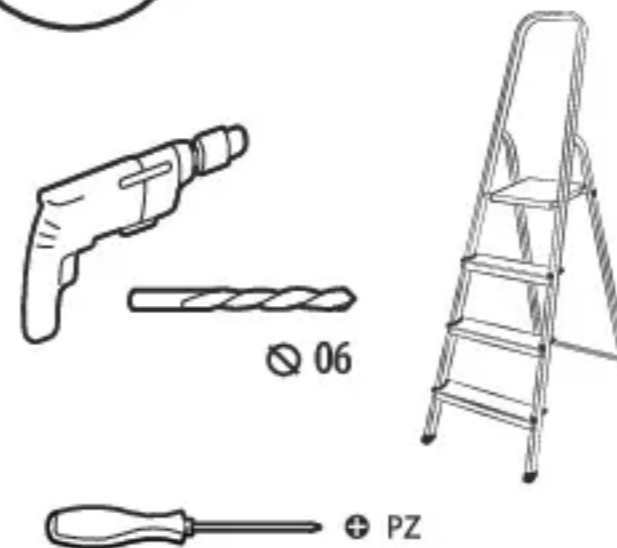
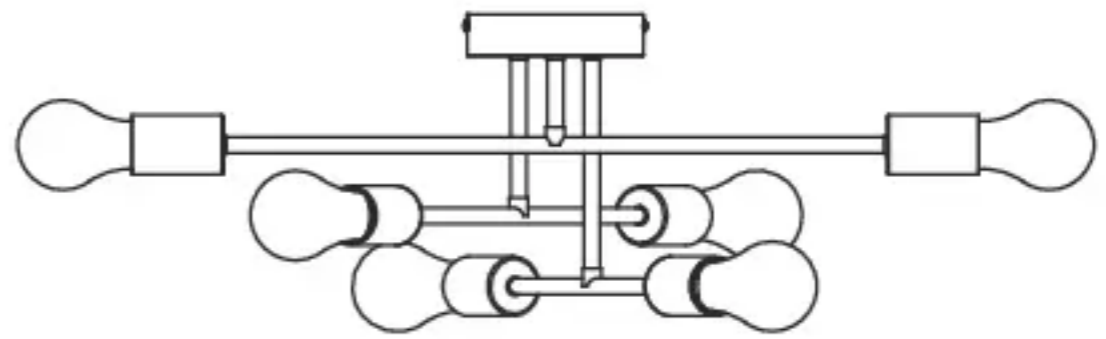
2022/11-V01

- FR Manuel d'Instructions
- ES Manual de Instrucciones
- PT Manual de Instruções
- IT Manuale di Istruzioni
- EL Εγχειρίδιο Οδηγιών
- PL Instrukcja Obsługi
- UA Інструкція з Експлуатації
- RO Manual de Instrucțiuni
- DE Anleitung Handbuch
- EN Instructions Manual

\*Année de garantie / años de garantía / Ano de garantia / Anno di garanzia / Έτος εγγύησης / Rok gwarancji / Гарантіяроків / Anul de garanție / Ano de garantia / Jahr der Garantie / Year of guarantee  
\*\*réparable / repairable / reparável / riparabile / биоремонтоспособен / naprawiany / ремонтний / reparabil / reparaturfähig / repairable



- X2 [Screw]
- X2 [Screw]
- X2 [Washer]



6x40W Max

Traduções de la versiune originală în toate limbile / Traducción de las instrucciones originales / Tradução das instruções originais / Traduzione delle istruzioni originali / Μετάφραση των οδηγιών / Tłumaczenie instrukcji oryginalnej / Переклад оригінальних інструкцій / Traducción de las instrucciones originales / Tradução das instruções originais / Traduzione delle istruzioni originali

Made in China  
Країна походження: Китай



FR Ce produit est recyclable. S'il ne peut plus être utilisé, veuillez l'apporter dans un centre de recyclage de déchets.  
ES Este producto es reciclable. Si ya no se puede usar, llevalo a un centro de reciclaje de residuos.  
PT Este produto é reciclável. Se deixar de o utilizar, entregue-o num centro de reciclagem de resíduos.  
IT Questo prodotto può essere riciclato. Se deve essere smaltito, portalo presso un centro di riciclaggio.  
EL Αυτό το προϊόν είναι ανακυκλώσιμο. Εάν δεν μπορεί πλέον να χρησιμοποιηθεί, μεταφέρετε το σε κάποιο κέντρο ανακύκλωσης.  
PL Ten produkt poddawany jest recyklingowi. Kiedy przestaje być użyteczny należy dostarczyć go do punktu zbiórki odpadów.  
UA Цей продукт може перероблятися, якщо воно більше не є придатним для використання, згадайте його в утилізаційний центр.  
RO Acest produs este reciclabil. Dacă nu mai poate fi folosit, vă rugăm să îl aduceți într-un centru de reciclare a deșeurilor.  
BR Este produto é reciclável. Se não puder mais ser usado, descarte em um centro de reciclagem de resíduos.  
DE Dieses Produkt ist recycelbar. Wenn es nicht mehr verwendet werden kann, bringen Sie es bitte zum Recycling-Center.  
EN This product is recyclable. If it cannot be used anymore, please take it to waste recycling centre.