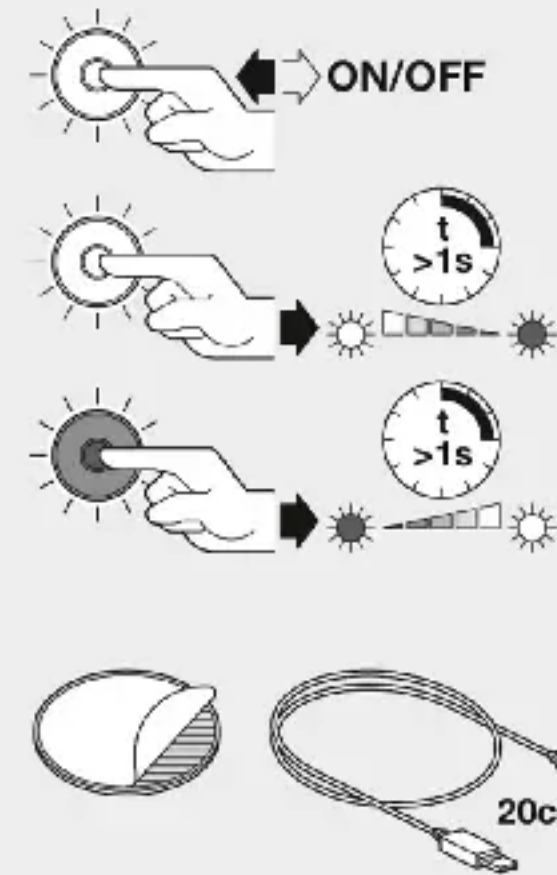
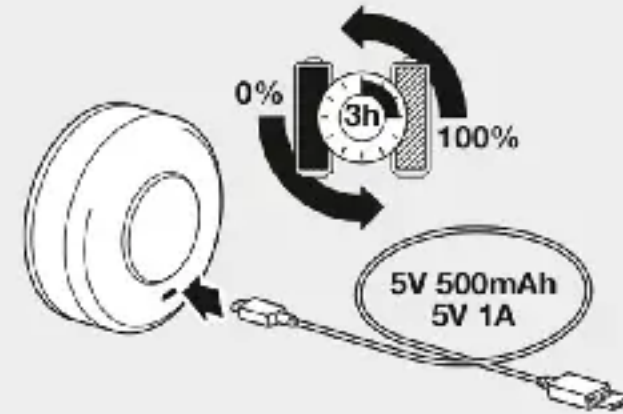
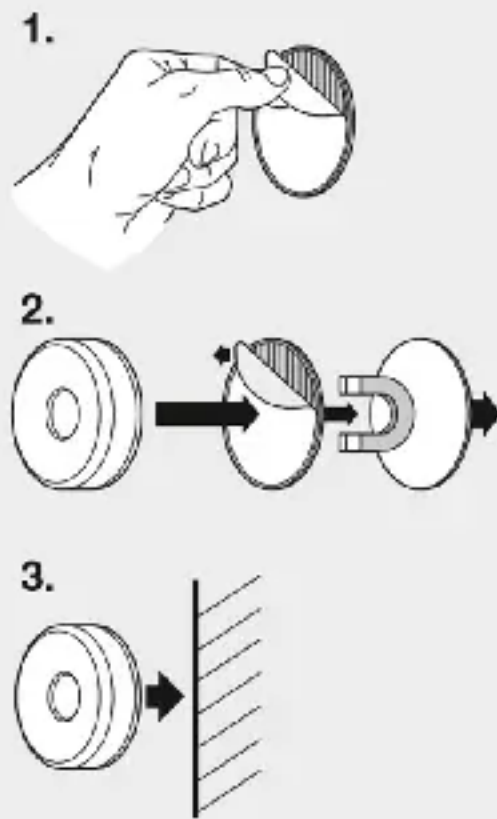


DOT-IT® TOUCH SLIM WT	
W	0.45 W
lm	30 lm
T _[Kelvin]	4000 K= cool light
IP	IP20
R _a	≥90
t _h *	30000 h = 30 years (≈ 2.7 h/day)
V	5 V · 500mAh/5V 1A
⊙	via touch switch
⊖	1 x 3.7 V lithium
https://www.ledvance.com	

* (EU) 2019/2020



Ⓢ Éclairage froid Ⓢ Impianto di illuminazione LED Ⓢ Luz fria. Fabricado na China Ⓢ Φωτιστικό LED. Χώρα προέλευσης Κίνα Ⓢ Studené svetlo. Vyrobené v Číně
 Ⓢ Светодиодный светильник. Светильник стационарный. Хранить в сухом месте, перед установкой отключить питание. Товар сертифицирован. Не бросать. Сделано в Китае Ⓢ Oprawa oświetleniowa LED. Chłodne światło. Wyprodukowano w Chinach Ⓢ Studené svetlo. Vyrobené v Číne Ⓢ LED armatür. Soğuk ışık. AEEE Yönetmeliğine Uygundur Ⓢ Hladno svetlo. Zemlja podjetja: Kina Ⓢ Corp de iluminat cu led. Lumină rece. Produs în China Ⓢ Освітительно тѣло със светодиодни лампи. Страна на произход: Китай Ⓢ LED valgusti. Hele valgus. Valmistatud Hiinas Ⓢ LED šviestuvos. Šalta šviesa. Pagaminta Kinijoje
 Ⓢ LED gaismeklis. Vēsa gaismā. Ražots Ķīnā Ⓢ Hladno svetlo. Proizvedeno u Kini Ⓢ Светлодіодний світильник. Електролампа Ⓢ ЖШД шамдалы. Стационарлық шырақ. Құрғақ жерде сақтап, орнату алдында ток кездерінен ажырату керек. Тауар сертифициталған. Лақтыруға тыйым салынады. Сапқын жарық. Қытайда жасалған



Ⓢ Výrobce Ⓢ Výrobca
LEDVANCE GmbH
 Steinerne Furt 62
 86167 Augsburg, Germany
www.ledvance.com

Ⓢ LEDVANCE A.E., Eryü 15,
 145 64 Kırsele Atıkçıs, Telefonu: +30 210 3400800
 Ⓢ Ⓢ Производитель/Өндіруші: LEDVANCE GmbH, Паркринг 29-33, Гархинг, Германия.
 Импортёр/Импортертаушы: АО/АҚ ЛЕДВАНС 214020, Россия/Рәсәй, г. Смоленск,
 Ул. Индустриальная 9А/Смоленск, Индустриальная 9А, тел.: +7 (4812) 62-86-00
 Ⓢ Forgalmazó: LEDVANCE Kft., 1113 Budapest, Nagyszőlős utca 11-15
 Ⓢ LEDVANCE Sp. z o.o. ul. Kilmczaka 1, klatka E, 02-797 Warszawa
 Ⓢ İthalatçı: LEDVANCE Aydınlatma Ticaret A.Ş., Esentepe Mahallesi Büyükdere Caddesi Bahar Sokak No:13,
 River Plaza Kat-4 No:5, Levent, Şişli, İstanbul
 Ⓢ Производитель: LEDVANCE GmbH. Доставчик: ЛЕДВАНС ЕООД, гр. София 1111,
 бул. „Шитгенски проход“ 9, ет.4, офис 10, +359 (0)2 9712262
 Ⓢ Виробник: ЛЕДВАНС ГмбХ, Німеччина, м. Гархінг, вул. Паркрінг 29-33, 85748. Імпортер (приймає претензії):
 ПП „ЛЕДВАНС“, 03680, Україна, м.Київ, вул. Ділова, буд. 5, тел. 044 583-59-00
 Ⓢ LEDVANCE Ltd, Aquila House, Delta Crescent, Westbrook, Warrington, WA5 7NR, United Kingdom

Made in P.R.C. **C11084156** G11124560

