

NO NAME

FR Manuel d'Instructions	PL Instrukcja Obsługi
ES Manual de Instrucciones	UA Інструкція З Експлуатації
PT Manual de Instruções	RO Manual de Instrucțiuni
IT Manuale di Istruzioni	BR Manual de Instruções
EL Εγχειρίδιο Οδηγιών	EN Instructions Manual

EAN CODE:3276007147698

2020-08

FR Nous vous remercions d'avoir acheté ce produit. Nous vous conseillons de lire attentivement la notice d'installation, d'utilisation et d'entretien. Nous avons conçu ce produit pour vous apporter entière satisfaction. Si vous avez besoin d'aide, l'équipe de votre magasin est à votre disposition pour vous accompagner.

ES Le agradecemos haber comprado este producto. Le recomendamos leer atentamente el manual de instalación, uso y mantenimiento. Este producto ha sido diseñado para proporcionarle plena satisfacción. Si necesita alguna ayuda, el personal de la tienda estará a su disposición para guiarle.

PT Agradecemos a sua preferência por este produto. Aconselhamo-lhe ler o manual de instalação, utilização e manutenção com atenção. Criámos este produto para sua completa satisfação. Se precisar de ajuda, a equipa da sua loja está à sua disposição para o acompanhar.

IT Grazie per aver acquistato questo prodotto. Vi raccomandiamo di leggere attentamente il manuale di installazione, utilizzo e manutenzione. Questo prodotto è stato progettato per offrirvi la massima soddisfazione. Per ricevere assistenza, il personale del punto vendita è a vostra disposizione.

EL Ευχαριστούμε για την αγορά σας αυτού του προϊόντος. Σας συμβουλεύουμε να διαβάσετε προσεκτικά τις οδηγίες εγκατάστασης, χρήσης και συντήρησης. Σχεδιάσαμε αυτό το προϊόν για να σας προσφέρει πλήρη ικανοποίηση. Αν χρειάζεστε βοήθεια, η ομάδα του καταστήματός από το οποίο αγοράσατε το προϊόν είναι στη διάθεσή σας.

PL Dziękujemy za zakup produktu firmy. Zalecamy, aby uważnie przeczytać instrukcję instalacji, użytkowania i konserwacji. Ten produkt marki zaprojektowaliśmy, aby spełnić wszystkie Państwa oczekiwania. W razie potrzeby pracownicy sklepu służą Państwu pomocą i są do Państwa dyspozycji.

UA Дякуємо вам за покупку цього виробу. Ми радимо вам уважно прочитати інструкції з установлення, експлуатації та технічного обслуговування. Ми розробили цей виріб для того, щоб він приніс вам задоволення. Якщо вам потрібна допомога, співробітники вашого магазину готові допомогти вам.

RO Vă mulțumim pentru achiziționarea acestui produs . Vă sfătuim să citiți cu atenție instrucțiunile de instalare, de utilizare și de întreținere. Am conceput acest produs pentru a vă furniza satisfacție totală. Dacă aveți nevoie de ajutor, echipa magazinului de cumpărare este la dispoziția dumneavoastră pentru a vă asista.

BR Obrigado por ter adquirido um produto . Nós aconselhamos a ler atentamente o manual de instalação, uso e manutenção. Concebemos um produto para proporcionar total satisfação. Caso precise de ajuda, a equipe da sua loja estará à disposição para te acompanhar.

EN Thank you for purchasing this product. We recommend that you read the installation, user and maintenance instructions carefully. We have designed this product to ensure your complete satisfaction. If you require assistance, the team at your retailer is on hand to help you.

FR

1.Symboles d'avertissement

	Lisez attentivement les instructions
	CLASSE II

2.Consignes générales de sécurité

Lisez attentivement ce manuel d'utilisation avant d'utiliser l'appareil, et conservez-le pour pouvoir le consulter ultérieurement et si besoin le communiquer à un tiers. AVERTISSEMENT : lorsque vous utilisez des appareils électriques, respectez les précautions de sécurité de base afin de réduire le risque d'incendie, de chocs électriques et de blessures corporelles.

1) Consignes générales
 Merci de vérifier que les caractéristiques électriques de ce luminaire sont compatibles avec votre installation. AVERTISSEMENT : l'alimentation électrique doit être coupée avant de procéder au montage, à l'entretien, au changement de l'ampoule ou au nettoyage. Enlevez le fusible ou désenclenchez-le, et assurez-vous qu'il ne peut pas se réenclencher. Avant de percer un trou, vérifiez que vous ne risquez pas de percer un câblage ou un tuyau existant non visible. Ne pas regarder la lampe d'exploitation. Peut être nocif pour les yeux. Tenir l'appareil hors de la portée des enfants et des personnes non autorisées.

2) Consignes de sécurité électrique
 Le luminaire doit être installé par un électricien qualifié conformément aux normes de câblage en vigueur dans le pays d'installation. s'il vous plaît utiliser le cordon d'alimentation au moins 2x1.0mm² (fil de PVC est interdit, suggérer l'utilisation de fil H05RN-F)

3.Règles de sécurité particulières
 Pas de consigne de sécurité spécifique.

4. Protection de l'environnement
ATTENTION !
 Les produits électriques ne doivent pas être mis au rebut avec les déchets ménagers. Merci de les recycler dans les points de collecte prévus à cet effet. Adressez-vous aux autorités locales ou à votre revendeur pour obtenir des conseils sur le recyclage. Le matériau d'emballage est recyclable. Merci de recycler l'emballage dans les points de collecte prévus à cet effet.

5.Spécifications d'appareils

CARACTERISTIQUES TECHNIQUES	
Tension nominale	220-240V~
Fréquence nominale	50 Hz
Puissance nominale	MAX.60W
Ampoule	E27 A60 MAX.60W EXCLU
Classe de protection	CLASS II
Indice de protection IP	IP44

6.Entretien / Nettoyage
 Déconnecter le luminaire du réseau électrique avant tout entretien ou nettoyage. Il convient de toujours utiliser une ampoule qui respecte les spécifications listées dans ce manuel d'instructions. Ne pas remplacer l'ampoule par temps de pluie. ATTENTION : L'utilisation de tout accessoire non mentionné dans ce manuel d'instruction peut entraîner des risques de blessure.

7. Autres points (Services, réparations, garantie, etc ...)
 Ce produit électrique respecte les normes de sécurité en vigueur. Les réparations doivent être réalisées uniquement par une personne qualifiée utilisant des pièces de rechange d'origine, toute autre situation pouvant entraîner des risques de blessures pour l'utilisateur. Pour tout besoin de service après-vente, contactez le magasin dans lequel vous avez acheté ce produit.

1.Símbolos de advertencia

	Lea atentamente estas instrucciones
	CLASE II

2.Instrucciones generales de seguridad

Antes de utilizar el aparato, lea integralmente estas instrucciones y consérvelas para poder consultarlas posteriormente. En caso de necesidad, transmita este manual a terceros. ADVERTENCIA : El uso de aparatos eléctricos supone el respeto de las precauciones elementales de seguridad para reducir el riesgo de incendio, de choques eléctricos y de lesiones corporales.

1) Instrucciones generales
 Compruebe que las especificaciones de este equipo de iluminación son compatibles con las de su instalación. ADVERTENCIA : se debe cortar la alimentación eléctrica antes de proceder al montaje, al mantenimiento o a la sustitución de la bombilla o a la limpieza. Quite el fusible o desactive/ asegúrese de que no pueda volverse a activar. Antes de hacer un orificio, verifique que no corre el riesgo de perforar un cableado o una tubería existente pero invisible. Mantenga el aparato fuera del alcance de los niños y de las personas no autorizadas.

2) Instrucciones de seguridad eléctricas
 Sólo un electricista cualificado debe instalar esta luminaria de conformidad con las normas de cableado vigentes en el país de instalación. Sólo un electricista cualificado debe instalar esta luminaria de conformidad con las normas de cableado vigentes en el país de instalación. utilice un cable de suministro de al menos 2 x 1.0mm² (el cable de PVC está prohibido, sugiera usar un cable H05RN-F)

3.Instrucciones de seguridad específicas
 No hay instrucciones de seguridad específicas.

4. Protección ambiental
CUIDADO!
 No se deben tirar los productos eléctricos junto con los residuos domésticos. Gracias por reciclarlos en los puntos de recogida previstos a tal efecto. Contacte con las autoridades locales o su proveedor para obtener consejos de reciclaje. Le rogamos reciclar el embalaje en los puntos de recogida previstos a tal efecto.

5.Características del aparato

CARACTERÍSTICAS TÉCNICAS	
Tensión nominal	220-240V~
Frecuencia nominal	50 Hz
Potencia nominal	MAX.60W
Bombilla	E27 A60 MAX.60W EXCLU
Clase de protección	CLASS II
Índice de protección IP	IP44

6.Mantenimiento / Limpieza
 Desconecte siempre el aparato antes de proceder a su limpieza o mantenimiento. Las bombillas utilizadas deben siempre corresponderse con las características detalladas en este manual. No sustituya las bombillas cuando llueve. ADVERTENCIA : El uso de accesorios diferentes de los especificados en este manual puede presentar riesgos de heridas corporales.

7.Diversos (Servicio postventa, Reparaciones, Garantía, etc.)
 Este producto eléctrico cumple con los requisitos de las normas de seguridad vigentes. Las reparaciones deberán ser realizadas únicamente por técnicos cualificados utilizando recambios de origen. El incumplimiento de esta instrucción puede resultar particularmente peligroso para los usuarios. En caso de necesidad, diríjase al servicio postventa del almacén donde ha adquirido este producto.

1.Símbolos de aviso

	Leia atentamente as instruções
	CLASSE II

2.Instruções gerais de segurança

Leia atentamente este manual de utilização antes de utilizar o aparelho e conserve-o para o poder consultar posteriormente e, Se necessário, comunicá-lo a outras pessoas. AVISO: durante a utilização de aparelhos elétricos, respeite as precauções de segurança básicas a fim de reduzir o risco de incêndio, de choques elétricos e de ferimentos corporais.

1) Instruções gerais
 Verifique se as especificações elétricas desta luminária são compatíveis com a sua instalação. AVISO: A alimentação elétrica deve ser cortada antes de proceder à montagem, à manutenção, à mudança da lâmpada ou à limpeza. Retire o fusível ou desligue-o e assegure-se de que não pode voltar a ser ligado. Antes de fazer um furo, verifique se não corre o risco de furar um cabo elétrico ou um tubo existente não visível. Manter o aparelho fora do alcance das crianças e das pessoas não autorizadas.

2) Instruções de segurança eléctrica
 O candeeiro deve ser instalado por um electricista qualificado em conformidade com as normas de cablagem em vigor no país de instalação. por favor, use o cabo de alimentação, pelo menos, 2x1.0mm² (fio de PVC é proibido, sugerir ouso de fio H05RN-F)

3.Instruções de segurança específicas
 Sem instruções de segurança específicas.

4.Proteção do ambiente
ATENÇÃO!
 Os produtos eléctricos não devem ser deixados fora juntamente com o lixo doméstico. Envie-os para reciclagem nos centros especiais de recolha de lixo existentes para esse efeito. Contacte as suas entidades locais ou um armazém para informações sobre a reciclagem. É favor reciclar a embalagem nos pontos de recolha existentes para esse efeito.

5.Características do aparelho

CARACTERÍSTICAS TÉCNICAS	
Tensão nominal	220-240V~
Frequência nominal	50 Hz
Potência nominal	MAX.60W
Lâmpada	E27 A60 MAX.60W EXCLU
Classe de protecção	CLASS II
Índice de protecção IP	IP44

6.Manutenção/Limpeza
 Desligue sempre o aparelho antes de proceder à limpeza ou à manutenção. As lâmpadas utilizadas devem corresponder sempre às características enunciadas neste manual. Não substitua as lâmpadas com tempo de chuva. AVISO: A utilização de acessórios diferentes dos especificados neste manual pode representar risco de ferimentos corporais.

7.Diversos (Serviço pós-venda, reparações, garantia, etc.)
 Este produto eléctrico está em conformidade com as normas de segurança em vigor. As reparações só devem ser efectuadas por técnicos qualificados e que utilizem peças sobresselentes de origem. Qualquer infracção a esta instrução pode revelar-se particularmente perigosa para os utilizadores. Se necessário, contacte o serviço pós-venda do armazém onde adquiriu este produto.

1.Simboli di avvertenza

	Leggere attentamente le istruzioni
	CLASSE II

2.Istruzioni generali di sicurezza

Leggere attentamente il presente manuale di utilizzo prima di utilizzare l'apparecchio a muro e conservarlo per successive consultazioni o qualora occorra trasmetterlo a terzi. AVVERTENZA: quando Si utilizzano apparecchi elettrici, rispettare le precauzioni di sicurezza di base al fine di ridurre i rischi di incendio, di scosse elettriche e di ferite fisiche.

1) Istruzioni generali
 Verificare che le specifiche elettriche di questo apparecchio di illuminazione siano compatibili con la vostra installazione. AVVERTENZA: l'alimentazione elettrica deve essere interrotta prima di procedere al montaggio, alla manutenzione, alla sostituzione della lampadina o alla pulizia. Togliere il fusibile o scollegarlo e assicurarsi che non possa riavviarsi. Prima di effettuare un foro, verificare di non rischiare di forare un Cavo o un tubo presente ma non visibile. Tenere l'apparecchio al di fuori della portata di bambini e persone non autorizzate.

2) Istruzioni di sicurezza elettrica
 La lampada deve essere installata da un elettricista qualificato conformemente alle norme di cablaggio in vigore nel paese in cui viene installata. si prega di utilizzare il cavo di alimentazione almeno 2x1.0mm² (il cavo in PVC è vietato, suggerire di usare il cavo H05RN-F)

3.Istruzioni di sicurezza specifiche
 Nessuna istruzione di sicurezza specifica.

4.Protezione dell'ambiente
ATTENZIONE!
 I prodotti elettrici non devono essere buttati insieme ai rifiuti domestici. Riciclateli nei centri di smaltimento speciali previsti per questo. Contattate le autorità locali o un commerciante all'ingrosso per avere consigli circa il riciclaggio. Si prega di riciclare l'imballaggio negli appositi punti di raccolta previsti a questo scopo.

5.Caratteristiche dell'apparecchio

CARATTERISTICHE TECNICHE	
Tensione nominale	220-240V~
Frequenza nominale	50 Hz
Potenza nominale	MAX.60W
Lampadina	E27 A60 MAX.60W EXCLU
Classe di protezione	CLASS II
Indice di protezione IP	IP44

6.Manutenzione / Pulizia
 Togliere sempre la spina dell'apparecchio dalla presa elettrica prima di procedere alla pulizia o alla manutenzione. Eventuali interventi di riparazione inadeguati possono presentare rischi importanti. Le lampadine utilizzate devono sempre corrispondere alle caratteristiche indicate nel manuale. Non sostituire le lampadine quando piove. AVVERTENZA: l'utilizzo di accessori diversi da quelli specificati nel presente manuale può comportare rischi di lesioni personali.

7.Vari (Servizio postvendita, Riparazioni, Garanzia, etc.)
 Questo prodotto elettrico è conforme alle norme di sicurezza vigenti. Le riparazioni dovranno essere realizzate solo da tecnici qualificati utilizzando pezzi di ricambio originali, altrimenti c'è il rischio di pericolo per l'utente. Se necessario, contattare il negozio dove avete comprato questo prodotto.

1.Σύμβολα προειδοποίησης

	Διαβάστε προσεκτικά τις οδηγίες
	ΚΛΑΣΗ II

2.Γενικές συστάσεις ασφαλείας

Διαβάστε προσεκτικά αυτό το εγχειρίδιο χρήσης πριν χρησιμοποιήσετε τη συσκευή, και διατηρήστε το για να μπορείτε να ανατρέξετε αργότερα και εάν χρειαστεί να το μεταβιβάσετε σε τρίτους. ΠΡΟΕΙΔΟΠΟΙΗΣΗ: όταν χρησιμοποιείτε ηλεκτρικές συσκευές, τηρείτε τις βασικές συστάσεις ασφαλείας ώστε να μειώσετε τον κίνδυνο πυρκαγιάς, ηλεκτροπληξίας και σωματικού τραυματισμού.

1) Γενικές συστάσεις
 Ελέγξτε αν οι ηλεκτρικές προδιαγραφές αυτού του φωτιστικού ανταποκρίνονται στην εγκατάστασή σας. ΠΡΟΕΙΔΟΠΟΙΗΣΗ: η ηλεκτρική τροφοδοσία πρέπει να κοπεί πριν να προβείτε στο μοντάρισμα, στη συντήρηση, στην αντικατάσταση του λαμπτήρα ή στο καθάρισμα. Απαρτίστε την ασφαλεία ή απενεργοποιήστε την και βεβαιωθείτε ότι δεν μπορεί να επανεργοποιηθεί. Πριν διασκόψετε μια στή, βεβαιωθείτε ότι δεν κινδυνεύετε να τρυπήσετε ένα υπάρχον καλώδιο ή σωλήνα που δεν είναι ορατό. Φυλάσσετε τη συσκευή μακριά από παιδιά και μη εξουσιοδοτημένα άτομα.

2) Ηλεκτρικές συστάσεις ασφαλείας
 Το φωτιστικό αυτό πρέπει να εγκατασταθεί από ειδικευμένο ηλεκτρολόγο σύμφωνα με τα πρότυπα καλωδίωσης που ισχύουν στη χώρα εγκατάστασης. χρησιμοποιήστε καλώδιο τροφοδοσίας τουλάχιστον 2x1.0mm² (το σύρμα PVC απαγορεύεται, προτιμήστε τη χρήση καλωδίου H05RN-F)

3.Ειδικές συστάσεις ασφαλείας
 Δεν υπάρχουν ειδικές συστάσεις ασφαλείας.

4.Προστασία του περιβάλλοντος
ΠΡΟΣΟΧΗ!
 Τα ηλεκτρικά απόβλητα δεν πρέπει να απορρίπτονται με τα οικιακά απόβλητα. Παρακαλείστε να τα ανακυκλώνετε στις υπάρχουσες εγκαταστάσεις. Ζητήστε συμβουλές σχετικά με την ανακύκλωση στις τοπικές αρχές ή το κατάστημα πώλησης. Παρακαλείστε να ανακυκλώσετε τη συσκευασία σε κάποιο σημείο συλλογής που προβλέπεται για αυτό.

5.Χαρακτηριστικά της συσκευής

ΤΕΧΝΙΚΑ ΧΑΡΑΚΤΗΡΙΣΤΙΚΑ	
Ονομαστική τάση	220-240V~
Ονομαστική συχνότητα	50 Hz
Ονομαστική ισχύς	MAX.60W
Λαμπτήρας	E27 A60 MAX.60W EXCLU
Κλάση προστασίας	CLASS II
Δείκτης προστασίας IP	IP44

6.Συντήρηση / Καθάρισμα
 Αποσυνδέτε πάντα τη συσκευή πριν προβείτε στο καθάρισμα ή τη συντήρησή. Οι λαμπτήρες που χρησιμοποιούνται πρέπει πάντα να αντιστοιχούν στα χαρακτηριστικά που αναγράφονται στο παρόν εγχειρίδιο. Μην αντικαθιστάτε τους λαμπτήρες με βροχερό καιρό. ΠΡΟΕΙΔΟΠΟΙΗΣΗ: Η χρήση εξαρτημάτων άλλων από εκείνα που διευκρινίζονται στο παρόν εγχειρίδιο μπορεί να επηρεάσει κίνδυνο σωματικού τραυματισμού.

7.Διάφορα (Τμήμα Εξυπηρέτησης Μετά την Πώληση, Επισκευές, Εγγύηση, κλπ.)
 Αυτό το ηλεκτρικό προϊόν ανταποκρίνεται στα ισχύοντα πρότυπα ασφαλείας. Οι επισκευές δεν πρέπει να πραγματοποιούνται παρά μόνο από ειδικευμένους τεχνικούς χρησιμοποιώντας γνήσια ανταλλακτικά. Οποιαδήποτε παράλειψη ως προς τη σύσταση αυτή μπορεί να αποβεί ιδιαίτερα επικίνδυνη για τους χρήστες. Εάν συντρέχει περίπτωση, καλέστε το τμήμα εξυπηρέτησης μετά την πώληση του καταστήματος αγοράς του προϊόντος.

1. Symbole ostrzegawcze

	Przeczytać uważnie instrukcje
	KLASA II

2. Ogólne zalecenia bezpieczeństwa

Przeczytać uważnie instrukcję obsługi przed użyciem urządzenia i zachować ją w celu umożliwienia skorzystania z niej w przyszłości lub przekazania osobom trzecim.

OSTRZEŻENIE: podczas użytkowania urządzeń elektrycznych, należy zawsze przestrzegać podstawowych zaleceń bezpieczeństwa w celu ograniczenia ryzyka pożaru, porażenia prądem elektrycznym i obrażeń ciała.

1) Zalecenia ogólne
Należy sprawdzić, czy specyfikacje elektryczne urządzenia oświetleniowego są kompatybilne z wykorzystywaną instalacją.

OSTRZEŻENIE: zasilanie elektryczne musi zostać wyłączone przed przystąpieniem do montażu, konserwacji, wymiany żarówki lub czyszczenia. Wyjąć bezpiecznik lub wyłączyc i upewnić się, że nie może się ponownie włączyć.

Przed wywierceniem otworu, należy sprawdzić czy nie zachodzi ryzyko przewiercenia niewidocznego w ścianie okablowania lub przewodu.

Urządzenie należy umieścić w miejscu niedostępnym dla dzieci i osób nieuprawnionych.

2) Zalecenia bezpieczeństwa dotyczące zasilania elektrycznego

Oprawa musi być zainstalowana przez wykwalifikowanego elektryka zgodnie z normami obowiązującymi w kraju instalacji.

prosze uzyc przewodu zasilajacego co najmniej 2x1.0mm² (druz PCV jest zabroniony, sugerujemy uzycie przewodu H05RN-F)

3. Specjalne zalecenia bezpieczeństwa

Brak specjalnych zaleceń dotyczących bezpieczeństwa.

4. Ochrona środowiska

UWAGA! Nie należy wyrzucać produktów elektrycznych razem z odpadami gospodarstwa domowego. Należy poddać je utylizacji w specjalnym centrum przeznaczonym do tego celu. Należy skontaktować się z władzami lokalnymi w celu uzyskania porady dotyczącej recyklingu. Urządzenie należy oddać do punktu zbiórki zajmującego się tego typu urządzeniami

5. Charakterystyka urządzenia

DANE TECHNICZNE	
Napięcie nominalne	220-240V~
Częstotliwość nominalna	50 Hz
Moc nominalna	MAX.60W
Żarówka	E27 A60 MAX.60W EXCLU
Klasa zabezpieczenia	CLASS II
Wskaźnik zabezpieczenia IP	IP44

6. Konserwacja / Czyszczenie

Urządzenie należy zawsze odłączyć przed przystąpieniem do czyszczenia lub konserwacji.

Używane żarówki muszą mieć zawsze taką samą charakterystykę jak podana w instrukcji.

Nie wymieniać żarówek w czasie deszczu.

OSTRZEŻENIE: Używanie innych akcesoriów niż podane w instrukcji może prowadzić do poważnych obrażeń ciała.

7. Inne informacje (serwis po sprzedaży, naprawy, gwarancja, itd.)

Ten produkt elektryczny jest zgodny z obowiązującymi normami. Naprawy muszą być wykonywane wyłącznie przez wykwalifikowanych techników stosujących oryginalne części zamienne.

Nieprzestrzeganie tego zalecenia może być bardzo niebezpieczne dla użytkownika.

W danym wypadku należy skontaktować się z serwisem posprzedażnym sklepu, w którym nabyto produkt.

9

1. Символи повідомлень і попереджень

	Уважно прочитайте інструкцію
	КЛАС II

2. Загальні правила безпеки

Перед використанням пристрою уважно прочитайте цю інструкцію з експлуатації та зберігайте її для подальшого використання і звернення до інших осіб у разі потреби.

ПОПЕРЕДЖЕННЯ: Використовуючи електричні пристрої, дотримуйтеся базових правил безпеки, аби знизити ризик пожежі, враження електричним струмом і травмивання.

1) Загальні інструкції

Переконайтесь у тому, що електричні характеристики цього світильника відповідають вимогам до установки.

ПОПЕРЕДЖЕННЯ: Перед тим, як виконувати монтаж, огляд, заміняти лампу або чистити світильник, слід вимкнути електричне живлення. Витягнути або від'єднайте запобіжник, переконайтесь, що він не може увімкнутися.

Перед тим, як свердлити отвір, перевірте, чи немає ризику пошкодження прихованої проводини або труби. Зберігайте пристрій подалі від дітей і неуповноважених осіб.

2) Правила безпеки поводження з електрою
Світильник повинен встановлювати кваліфікований електрик відповідно до норм виконання проводини, що діють у країні, де встановлюється світильник.

будь-ласка, використовуйте шнур живлення принаймні 2x1.0mm² (Провод ПВХ заборонений, рекомендуємо використовувати дріт H05RN-F)

3. Особливі правила безпеки

Особливих правил безпеки немає.

4. Захист довкілля

УВАГА! Електричні виробни не можна викидати разом із побутовим сміттям. Будь-ласка, доставляйте їх для утилізації до спеціальних приймальних пунктів. Звертайтеся до місцевих органів влади або продавця по пораді щодо утилізації. Будь-ласка, доставляйте упаковку для утилізації до спеціальних приймальних пунктів.

5. Характеристики пристрою

Технічні характеристики	
Номинальна напруга	220-240V~
Номинальна частота	50 Hz
Номинальна потужність	MAX.60W
Лампа	E27 A60 MAX.60W EXCLU
Клас захисту	CLASS II
Показник захисту IP	IP44

6. Догляд / Чищення

Від'єднайте пристрій від мережі перед чищенням та доглядом.

Лампи, що використовуються, повинні відповідати характеристикам, наведеним у цій інструкції.

Не замінюйте лампи під час дощу.

ПОПЕРЕДЖЕННЯ: Використання іншого приладдя, ніж наведене у цій інструкції, може становити ризик тілесних ушкоджень.

7. Різне (сервіс, ремонт, гарантія, тощо)

Цей електричний пристрій відповідає чинним стандартам безпеки. Ремонт повинен виконувати лише кваліфікований фахівець, використовуючи оригінальні запасні частини. Будь-яке порушення цього правила може зокрема становити небезпеку для користувачів.

У разі потреби звертайте до сервісного центра магазину, у якому ви придбали цей пристрій.

10

1. Simboluri de avertizare

	Citiți instrucțiunile
	CLASA II

2. Instrucțiuni generale de securitate

Citiți în amănunțime acest manual de instrucțiuni înainte de a utiliza dispozitivul și păstrați-l pentru a-l consulta ulterior și, dacă este necesar, dați-l mai departe la alte persoane.

ATENȚIE: Când utilizați dispozitive electrice, trebuie să urmați întotdeauna măsurile de securitate de bază pentru a reduce riscul de incendiu, de electrocutare și de accidente.

1) Generalități

Verificați dacă specificațiile electrice ale acestui corp de iluminat sunt compatibile cu instalația dvs.

AVERTISMENT : Alimentarea electrică trebuie întreruptă înainte de a se începe montajul, întreținerea, schimbarea becului sau curățarea. Înlăturați siguranțele fuzibile sau dezanclșați-le și asigurați-vă că acestea nu se pot re-anclșa.

Înainte de a face o gaură, verificați că nu riscați să găuriți un cablu sau o țevă care ar putea să existe dar nu e vizibilă. Nu lăsați aparatul la îndemâna copiilor sau a persoanelor neautorizate.

2) Securitatea electrică

Proiectorul trebuie instalat de un electrician calificat în conformitate cu normele de cablare în vigoare în țara de instalare.

vă rugăm să utilizați cablul de alimentare cel puțin 2 x 1.0mm² (sârmă din PVC este interzisă, sugerează utilizarea sârmei H05RN-F)

3. Reguli de securitate specifice

Nu se aplică nicio regulă de securitate specifică.

4. Protecția mediului

ATENȚIE! Produsele electrice nu se aruncă împreună cu gunoaii menajere. Acestea trebuie duse la un punct comun de colectare pentru eliminarea ecologică a deșeurilor în conformitate cu reglementările locale. Pentru informații privind reciclarea, contactați autoritățile locale sau vânzătorul. Ambalajul este reciclabil. Eliminați ambalajul în mod ecologic și puneți-l la dispoziția serviciului de colectare a materialelor reciclabile.

5. Specificațiile dispozitivului

CARACTERISTICI TEHNICE	
Tensiune nominală	220-240V~
Frecvență nominală	50 Hz
Putere nominală	MAX.60W
Putere bec	E27 A60 MAX.60W EXCLU
Clasa de protecție	CLASS II
Număr IP	IP44

6. Întreținere / Curățare

Înainte de întreținere sau curățare deconectați de la rețeaua de alimentare.

Becurile utilizate trebuie să corespundă complet caracteristicilor definite în acest manual.

Nu înlocuiți becurile în timpul ploii.

AVERTISMENT : Folosirea altor accesorii decât cele specificate în acest manual poate conduce la riscuri de răni corporale.

7. Alte (Service, Reparații, Garanție, etc.)

Acest produs electric este conform cerințelor esențiale de securitate. Reparațiile trebuie efectuate doar de personal calificat, utilizând piese de schimb originale, în caz contrar existând pericolul morții pentru utilizator.

Pentru servicii post-vânzare, vă rugăm contactați magazinul de unde ați cumpărat produsul.

11

1. Símbolos de aviso

	Leia as instruções
	CLASSE II

2. Instruções Gerais de Segurança

Leia atentamente este manual de instruções antes de utilizar o aparelho e guarde-o para futura referência. Se necessário transmita o manual de instruções para terceiros.

ADVERTÊNCIA: Ao utilizar um aparelho elétrico, devem sempre ser seguidas algumas precauções de segurança básicas, para reduzir o risco de incêndio, choque elétrico e ferimentos pessoais

1) Geral

Verifique se as especificações elétricas dessa luminária são compatíveis com sua instalação.

ADVERTÊNCIA: A fonte de alimentação deve ser desativada antes da montagem, manutenção, troca da lâmpada ou processos de limpeza. Retire o fusível ou coloque o fusível em OFF e proteja de reativação.

Cuidados devem ser tomados antes de perfurar os orifícios de fixação, para evitar qualquer fiação existente ou condutas que podem estar ocultas

Mantenha o aparelho longe do alcance das crianças e de pessoas não autorizadas.

2) Segurança elétrica

A luminária deve ser instalada por electricista autorizado e apenas de acordo com as regras nacionais de fiação.

utilice um cable de suministro de al menos 2x1.0mm² (el cable de PVC está prohibido, sugiera usar un cable H05RN-F)

3. Regras de Segurança Específicas

Não são aplicáveis Regras de Segurança específicas.

4. Proteção ambiental

CUIDADO! Os produtos eléctricos não devem ser descartados com o lixo doméstico. Devem ser levados a um ponto de recolha comum para descarte ecológico em conformidade com os regulamentos locais. Entre em contato com o armazenista ou as autoridades locais para aconselhamento sobre reciclagem. O material da embalagem é reciclável. Elimine a embalagem de forma ecológica e disponibilize-a para o serviço de coleta de material reciclável.

5. Especificações do aparelho

Características técnicas	
Tensão nominal	220-240V~
Frequência nominal	50 Hz
Potência nominal	MAX.60W
Classificação da lâmpada	E27 A60 MAX.60W EXCLU
Classe de proteção	CLASS II
Número IP	IP44

6. Manutenção / limpeza

Desligue da tomada antes de manutenção ou limpeza.

As reparações só podem ser executadas por pessoas qualificadas e utilizando peças de reposição genuínas.

ADVERTÊNCIA: O uso de qualquer acessório não especificado neste manual pode apresentar um risco de ferimentos pessoais.

7. Outros (serviço, reparação, garantia, etc.)

Este produto eléctrico está em conformidade com os requisitos de segurança relevantes. As reparações devem ser efetuadas por pessoas qualificadas, usando peças originais, caso contrário tal pode resultar em perigo considerável para o usuário.

Por favor, entre em contato com a loja na qual você comprou o produto para o serviço pós-venda se se necessário.

RO

BR

12

1. Warning symbols

	Read the instructions
	CLASS II

2. General Safety Instructions

Read this instruction manual thoroughly before using the appliance and save it for future reference and if necessary pass the instruction manual on to a third party.

WARNING: When using electrical appliance, basic safety precautions should always be followed to reduce the risk of fire, electrical shock and personal injury.

1) General

Check if the electrical specifications of this luminaire are compatible with your installation.

WARNING: The power supply must be deactivated prior to assembly, maintenance, exchanging the bulb or cleaning processes. Remove the fuse or switch the fuse to OFF and secure from reactivation.

Care must be taken before drilling fixing holes to avoid any existing wiring or pipework that may be concealed. Keep device out of reach of children and unauthorised persons.

2) Electrical safety

Luminaire should be installed by authorized electrician only acc. to national wiring rules.

please use supply cord at least 2 x 1.0mm² (PVC wire is forbidden, suggest using H05RN-F wire)

3. Specific Safety Rules

No specific Safety Rules apply.

4. Environmental protection

CAUTION! Electrical products must not be thrown out with domestic waste. They must be taken to a communal collecting point for environmentally friendly disposal in accordance with local regulations. Contact your local authorities or stockist for advice on recycling. The packaging material is recyclable. Dispose of the packaging in an environmentally friendly manner and make it available for the recyclable material collection-service.

5. Appliance specifications

TECHNICAL CHARACTERISTICS	
Rated voltage	220-240V~
Rated frequency	50 Hz
Rated wattage	MAX.60W
Bulb rating	E27 A60 MAX.60W EXCLU
Protection class	CLASS II
IP number	IP44

6. Maintenance / Cleaning

Disconnect from mains before maintenance or cleaning.

Always use bulbs according to specifications listed in this manual.

Do not replace bulbs when it is raining.

WARNING: The use of any accessory not specified in this manual may present a risk of personal injury.

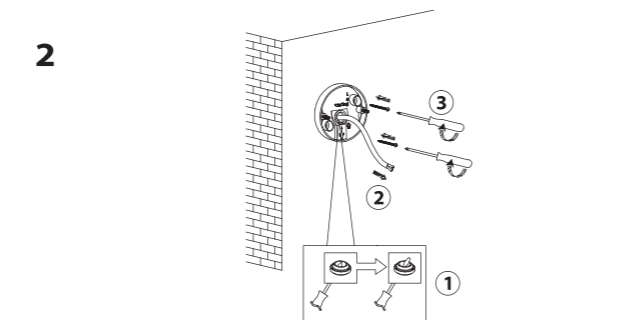
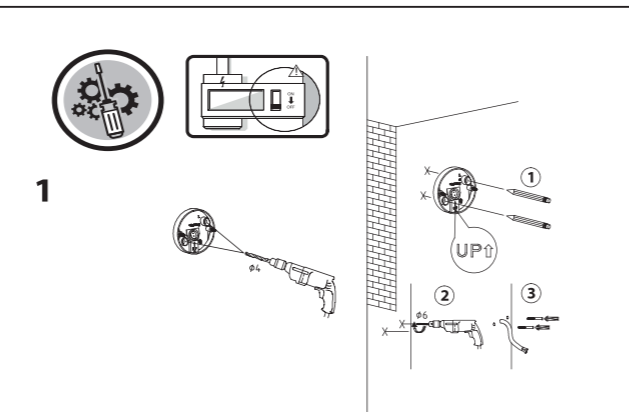
7. Others (Service, Repairing, Guarantee, etc ...)

This electric product is in accordance with the relevant safety requirements. Repairs should only be carried out by qualified persons using original spare parts, otherwise this may result in considerable danger to the user.

Please contact the store which you bought the product for after sale services if any.

13

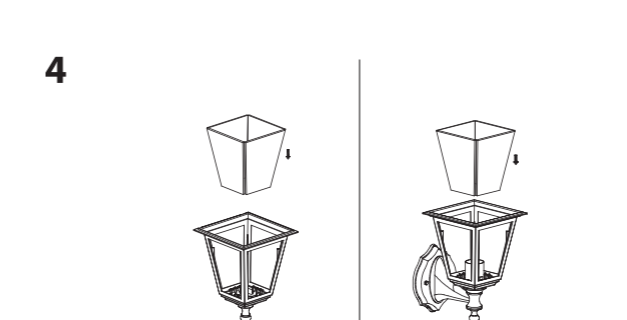
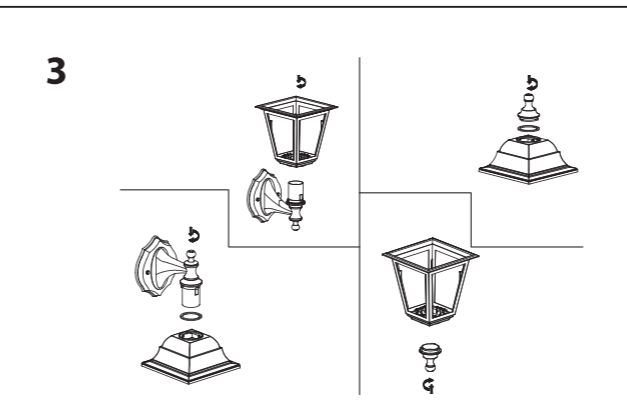
FR Montage **ES** Montaje **PT** Montagem **IT** Montaggio **EL** Συναρμολόγηση
PL Montaż **UK** Збірка **RO** Ansamblu **BR** Montagem **EN** Assembly



Utilisez les vis et les chevilles adaptées à votre support-Utilice tacos y tornillos adecuados al sustrato-Utilize buchas e parafusos adequados ao seu suporte-Utilizzare viti e tasselli adatti al proprio supporto-Χρησιμοποιείτε κατάλληλες βίδες και καβίλες για το ειδικό στήριγμα-Należy użyć śrub i kołków odpowiadających dla rodzaju podłoża-Используйте винты и шканты, соответствующие заданной поверхности-Технике: самікс: бурацандлар мен кадаларды пайдаланмаңыз-Використовуйте гвинти та шканти, призначені для заданої поверхні- Utilizați șuruburi și dibluri corespunzătoare suportului dvs-Utilizar şuruburi și dibluri corespunzătoare suportului dvs-Use parafusos e buchas adequados para seu suporte-Use screws and dowels suited to your backing.

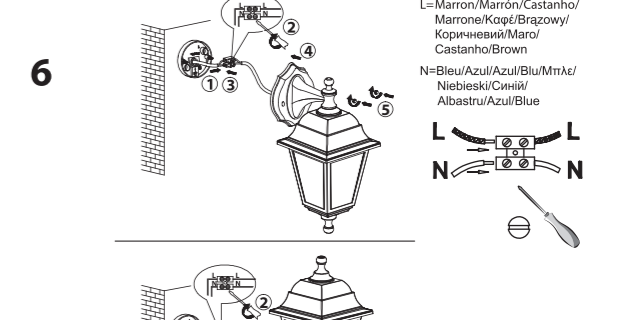
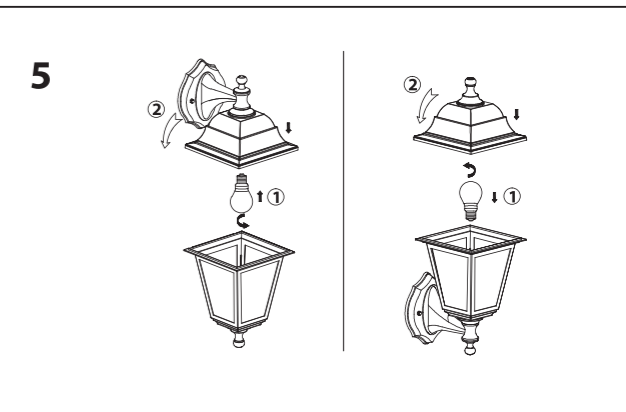
14

FR Montage **ES** Montaje **PT** Montagem **IT** Montaggio **EL** Συναρμολόγηση
PL Montaż **UK** Збірка **RO** Ansamblu **BR** Montagem **EN** Assembly



15

FR Montage **ES** Montaje **PT** Montagem **IT** Montaggio **EL** Συναρμολόγηση
PL Montaż **UK** Збірка **RO** Ansamblu **BR** Montagem **EN** Assembly



L=Marron/Marrón/Castanho/
Marrone/Каφέ/Brazowy/
Коричневий/Maró/
Castanho/Brown

N=Bleu/Azul/Azul/Blu/Mtke/
Niebieski/Синій/
Albastru/Azul/Blue

L
N

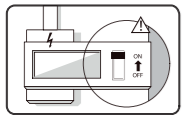
L
N

16

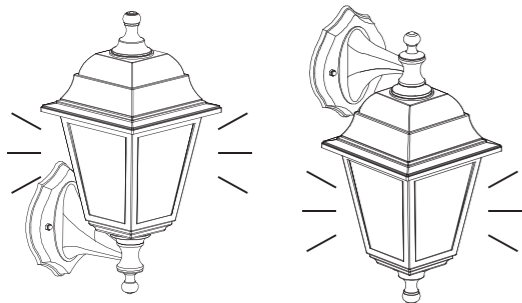
PL

UA

EN



7



 Ce produit se recycle, s'il n'est plus utilisable déposez-le en déchèterie. Notice à trier. Pour en savoir plus : www.quefairedemesdechets.fr

- 10 Ce produit est recyclable. S'il ne peut plus être utilisé, veuillez l'apporter dans un centre de recyclage de déchets.
- 11 Este producto es reciclable. Si ya no se puede usar, llévelo a un centro de reciclaje de residuos.
- 12 Este produto é reciclável. Se deixar de o utilizar, entregue-o num centro de reciclagem de resíduos.
- 13 Questo prodotto può essere riciclato. Se deve essere smaltito, portalo presso un centro di riciclaggio.
- 14 Αυτό το προϊόν είναι ανακυκλώσιμο. Εάν δεν μπορεί πλέον να χρησιμοποιηθεί, μεταφέρετε την σε κάποιο κέντρο ανακύκλωσης απορριμμάτων.
- 15 Ten produkt poddawany jest recyklingowi, kiedy przestaje być użyteczny należy dostarczyć go do punktu zbiórki odpadów.
- 16 Цей продукт може перероблятися. Якщо воно більше не є придатне для використання, здайте його в утилізаційний центр.
- 17 Acest produs este reciclabil. Dacă nu mai poate fi folosit, vă rugăm să îl aduceți într-un centru de reciclare a deșeurilor.
- 18 Este produto é reciclável. Se não puder mais ser usado, descarte em um centro de reciclagem de resíduos.
- 19 This product is recyclable. If it cannot be used anymore, please take it to waste recycling centre.



PAP
G01002 BK-1



ADEO Services - 135 Rue Sadi Carnot - CS 00001
 59790 RONCHIN - France
 ТОВ «Леруа Мерлен Україна»,
 вул. Поплярна 17А, м. Київ 04201, Україна
 Виробник: ТОВ "Адео Сервісес С.А.", вул.
 Саді Карно, СS 00001, 59790 Роншєн, Франція.
 Імпортер: ТОВ "Леруа Мерлен Україна",
 04201 Україна, м.Київ, вул. Поплярна 17А,
 +380 44 498 46 00. Імпортер приймає претензії
 від споживачів щодо товару, а також проводить
 його ремонт, технічне і гарантійне обслуговування



Made in China 2020
 Країна походження: Китай 2020