

Fig.1

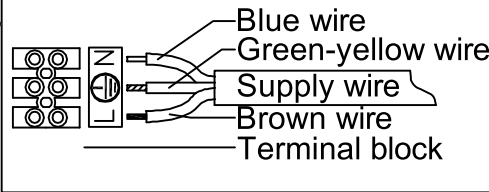
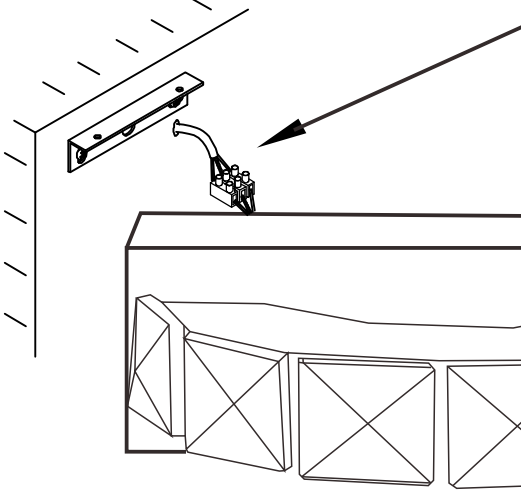
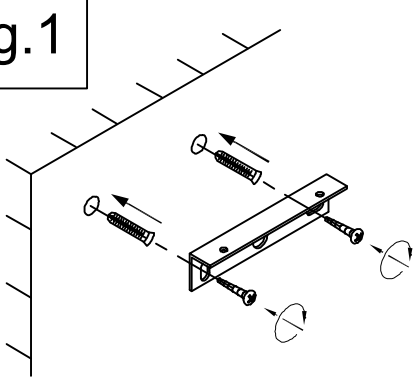


Fig.2

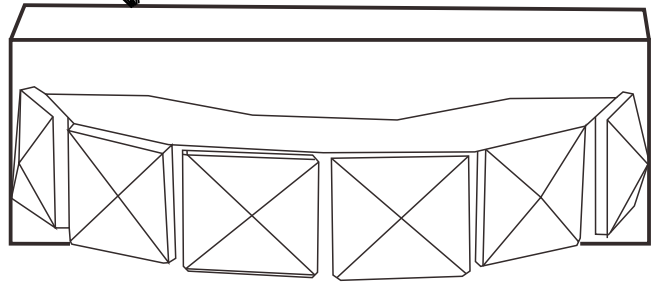
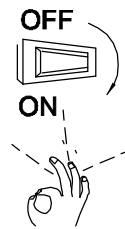
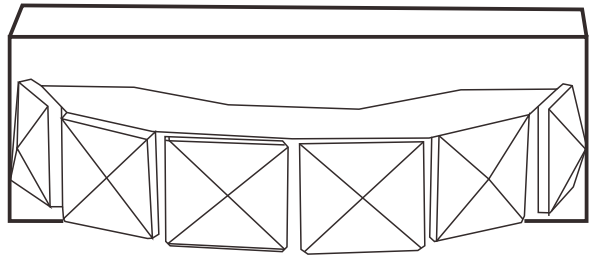
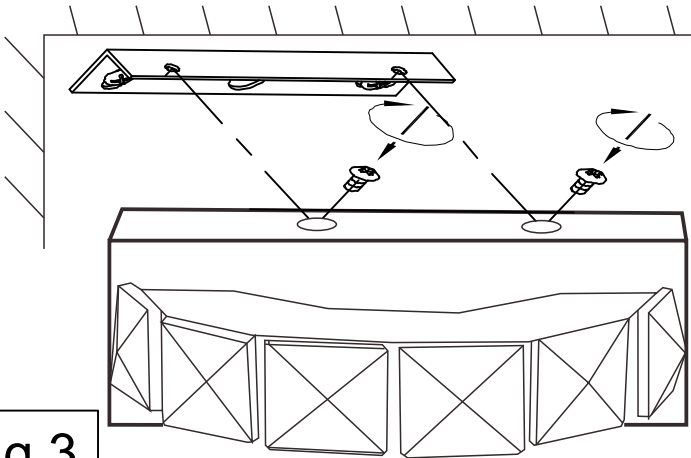


Fig.3



21-45256

Fig.4