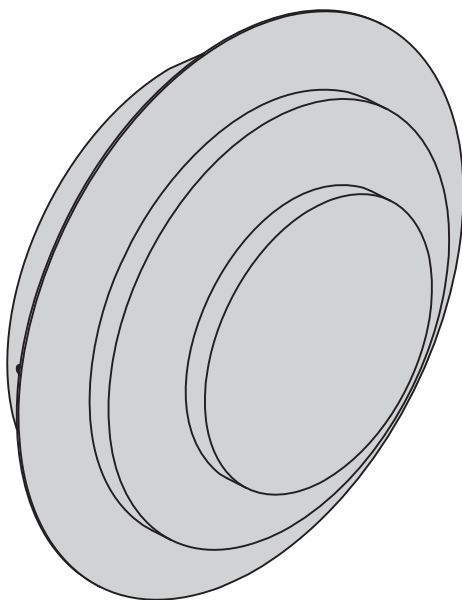




Netuna



EAN CODE : 3276007089318

FR Notice de Montage -
Utilisation - Entretien

ES Instrucciones de Montaje,
Utilización y Mantenimiento

PT Instruções de Montagem,
Utilização e Manutenção

IT Istruzioni per il Montaggio,
l'Uso e la Manutenzione

EL Εγχειρίδιο συναρμολόγησης,
χρήσης και συντήρησης

PL Instrukcja Montażu,
Użytkowania i Konserwacji

UA Керівництво По Збірці
і Експлуатації

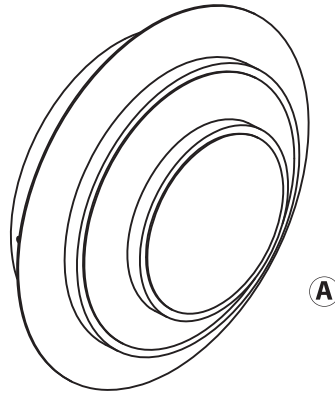
RO Manual asamblare,
utilizare și întreținere

EN Assembly - Use -
Maintenance Manual

9855 - 1W

Traduction de la version originale du mode d'emploi / Traducción de las Instrucciones originales / Tradução das Instruções Originais / Traduzione delle istruzioni originali / Μετάφραση των πρωτότυπων οδηγιών / Tłumaczenie instrukcji oryginalnej / Перевод оригинала инструкции / Түпнұсқа нұсқаулар / Переклад оригінальної інструкції / Traducerea instrucțiunilor originale / Tradução das Instruções Originais / Original Instructions

2020/01-V01



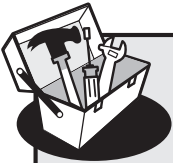
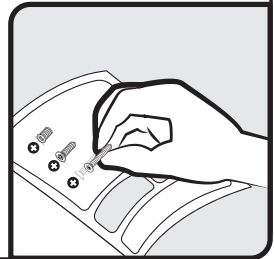
0 1 2 3 4 5 cm



C
x2



B
x2





FR: Mentions Légales & Consignes de Sécurité / **ES:** Instrucciones Legales y de Seguridad /
PT: Avisos Legais e instruções de Segurança / **IT:** Istruzioni Legali e di Sicurezza /
EL: Νομικό σημείωμα και οδηγίες ασφαλείας / **PL:** Uwagi Prawne i Instrukcja Bezpieczeństwa /
UA: Керівництво з Техніки / **RO:** Manual privind siguranța / **EN:** Legal & Safety Instructions



5-21



FR: Montage / **ES:** Montaje / **PT:** Montagem / **IT:** Montaggio / **EL:** Συναρμολόγηση /
PL: Montaż / **UA:** Збірка / **RO:** Montaj / **EN:** Assembly



22-25



FR: Utilisation / **ES:** Utilización / **PT:** Utilização / **IT:** Uso / **EL:** Χρήση /
PL: Użytkowanie / **RU:** Использование / **UA:** Використання /
RO: Utilizare / **EN:** Use



26

1. Symboles d'avertissement



Lisez attentivement les instructions.



Classe de protection II. Cette lampe dispose d'une isolation double et pourra ne pas être raccordé à un conducteur de protection.

2. Consignes générales de sécurité

Lisez attentivement ce manuel d'utilisation avant d'utiliser l'appareil, et conservez-le pour pouvoir le consulter ultérieurement et si besoin le communiquer à un tiers.

AVERTISSEMENT: lorsque vous utilisez des appareils électriques, respectez les précautions de sécurité de base afin de réduire le risque d'incendie, de chocs électriques et de blessures corporelles.

1) Consignes générales

Tenir l'appareil hors de la portée des enfants et des personnes non autorisées. Vérifiez si les spécifications électriques de ce luminaire sont compatibles avec votre installation.

AVERTISSEMENT: l'alimentation électrique doit être coupée avant de procéder au montage, à l'entretien, au changement de l'ampoule ou au nettoyage. Enlevez le fusible ou désenclenchez-le, et assurez-vous qu'il ne peut pas se réenclencher.

Avant de percer un trou, vérifiez que vous ne risquez pas de percer un câblage ou un tuyau existant non visible.

Ce luminaire est exclusivement destiné à une utilisation en intérieur.

2) Consignes de sécurité électrique

Le luminaire doit être installé par un électricien qualifié conformément aux normes de câblage en vigueur dans le pays d'installation.

La source lumineuse de ce luminaire n'est pas remplaçable, lorsque la source lumineuse arrive en fin de vie, l'intégralité du luminaire doit être changée.

3. Consignes de sécurité spécifiques

Avertissement : l'installation doit être réalisée par un électricien ou une personne qualifiée, car le câblage fixe à isolation de base doit être doté d'une isolation supplémentaire avant que le luminaire puisse être branché.

4. Protection Environnementale

ATTENTION! Les produits électriques ne doivent pas être jetés avec les ordures ménagères. Ils doivent être rapportés dans un point de collecte communal afin d'être recyclé de manière écologique conformément aux réglementations locales. Merci de contacter votre commune ou votre revendeur pour plus d'informations sur le recyclage. Les matériaux d'emballage sont recyclables. Merci de mettre au rebut de manière écologique l'emballage et de le mettre à disposition des services de récupération des matériaux recyclables.



5. Caractéristiques de l'appareil

CARACTERISTIQUES TECHNIQUES	
Tension nominale	230V
Fréquence nominale	50/60Hz
Puissance nominale	Max. 10W
Ampoule	LED Max. 10W
Température ambiante	25°C
Classe de protection	II
Indice de protection IP	IP 20

6. Entretien / Nettoyage

Débranchez toujours l'appareil avant de procéder au nettoyage ou à l'entretien.

Toute réparation doit être effectuée uniquement par une personne qualifiée, à l'aide de pièces détachées d'origine.

Des réparations inadaptées peuvent présenter des risques importants.

AVERTISSEMENT : L'utilisation d'accessoires autres que ceux spécifiés dans ce manuel peut présenter des risques de blessures corporelles.

7. Divers (Service après vente, Réparations, Garantie, etc.)

Faites réparer cet appareil par une personne qualifiée.

Ce produit électrique est conforme aux normes de sécurité en vigueur.

Les réparations ne devront être réalisées que par des techniciens qualifiés utilisant des pièces de rechange d'origine. Tout manquement à cette consigne peut s'avérer particulièrement dangereux pour les usagers.

Le cas échéant, contactez le service après-vente du magasin où vous avez acheté ce produit.

Garantie 5 ans pour la puce LED uniquement, sur la base d'une utilisation domestique de 8 heures/jour pour le produit à LED intégrée.

FR

ES

PT

IT

EL



PL

UA

RO

EN

1. Símbolos de advertencia

	<p>Lea atentamente estas instrucciones.</p>
	<p>Seguridad de clase II. Esta lámpara dispone de doble aislamiento y puede no ser apta para conectarse a un cable de protección.</p>

2. Instrucciones generales de seguridad

Antes de utilizar el aparato, lea integralmente estas instrucciones y consérvelas para poder consultarlas posteriormente. En caso de necesidad, transmita este manual a terceros

ADVERTENCIA : El uso de aparatos eléctricos supone el respeto de las precauciones elementales de seguridad para reducir el riesgo de incendio, de choques eléctricos y de heridas corporales.

1) Instrucciones generales

Mantenga el aparato fuera del alcance de los niños y de las personas no autorizadas.

Asegúrese de que las especificaciones eléctricas de esta luminaria sean compatibles con su instalación.

ADVERTENCIA: se debe cortar la alimentación eléctrica antes de proceder al montaje, al mantenimiento, a la sustitución de la bombilla o a la limpieza.

Quite el fusible o desactívelo, y asegúrese de que no pueda volverse a activar.

Antes de hacer un orificio, verifique que no corre el riesgo de perforar un cableado o una tubería existente pero invisible.

Esta luminaria se destina exclusivamente a un uso en interiores.

2) Instrucciones de seguridad eléctricas

Sólo un electricista cualificado debe instalar esta luminaria de conformidad con las normas de cableado vigentes en el país de instalación,

La fuente de luz de este aparato no se puede sustituir. Cuando acabe su vida útil, se deberá cambiar toda la luminaria.

3. Instrucciones de seguridad específicas

Advertencia: Un electricista o una persona cualificada tendrá que realizar la instalación porque el cableado fijo con aislamiento de base debe estar dotado de un aislamiento adicional antes de poder conectar la luminaria.

4. Protección del medio ambiente

¡CUIDADO! No se deben tirar los productos eléctricos junto con los residuos domésticos. Gracias por reciclarlos en los puntos de recogida previstos a tal efecto. Contacte con las autoridades locales o su proveedor para obtener consejos de reciclaje. Le rogamos reciclar el embalaje en los puntos de recogida previstos a tal efecto..



5. Características del aparato

CARACTERÍSTICAS TÉCNICAS	
Tensión nominal	230V
Frecuencia nominal	50/60Hz
Potencia nominal	Max.10W
Bombilla	LED Max.10W
Temperatura ambiente	25°C
Clase de protección	II
Índice de protección IP	IP 20

6. Mantenimiento / Limpieza

Desconecte siempre el aparato antes de proceder a su limpieza o mantenimiento.

Las reparaciones deberán ser realizadas únicamente por una persona cualificada mediante repuestos de origen. Reparaciones inadaptadas pueden presentar riesgos importantes.

ADVERTENCIA : El uso de accesorios diferentes de los especificados en este manual puede presentar riesgos de heridas corporales.

7. Diversos (Servicio postventa, Reparaciones, Garantía, etc.)

Haga reparar este aparato por una persona cualificada.

Este producto eléctrico cumple con los requisitos de las normas de seguridad vigentes.

Las reparaciones deberán ser realizadas únicamente por técnicos cualificados utilizando recambios de origen. El incumplimiento de esta instrucción puede resultar particularmente peligroso para los usuarios.

En caso de necesidad, dirijase al servicio postventa del almacén donde ha adquirido este producto.

Garantía de 5 años para el circuito integrado LED únicamente, con una base de una utilización doméstica de 8 horas/día para el producto con LED integrado.

FR

ES

PT

IT

EL



PL

UA

RO

EN

1. Símbolos de aviso

	<p>Leia atentamente as instruções.</p>
	<p>Classe de segurança II. Este candeeiro tem um isolamento duplo e não pode ser ligado a um condutor de proteção.</p>

2. Instruções gerais de segurança



Leia atentamente este manual de utilização antes de utilizar o aparelho e conserve-o para o poder consultar posteriormente e, se necessário, comunicá-lo a outras pessoas.

AVISO: durante a utilização de aparelhos eléctricos, respeite as precauções de segurança básicas a fim de reduzir o risco de incêndio, de choques eléctricos e de ferimentos corporais.

1) Instruções gerais

Manter o aparelho fora do alcance das crianças e das pessoas não autorizadas
 Verifique se as especificações eléctricas deste candeeiro são compatíveis com a sua instalação.

AVISO: A alimentação eléctrica deve ser cortada antes de proceder à montagem, à manutenção, à mudança da lâmpada ou à limpeza. Retire o fusível ou desligue-o e assegure-se de que não pode voltar a ser ligado.

Antes de fazer um furo, verifique se não corre o risco de furar um cabo eléctrico ou um tubo existente não visível.

Este candeeiro destina-se exclusivamente a utilização em interior.

2) Instruções de segurança eléctrica

O candeeiro deve ser instalado por um electricista qualificado em conformidade com as normas de cablagem em vigor no país de instalação

A fonte luminosa desta luminária não pode ser substituída; quando a fonte luminosa atinge o fim da sua vida útil, toda a luminária tem de ser substituída.

3. Instruções de segurança específicas

Aviso: a instalação deve ser realizada por um electricista ou por uma pessoa qualificada, pois a cablagem fixa com isolamento de base deve ter um isolamento suplementar antes da luminária poder ser ligada.

4. Protecção do ambiente

CUIDADO!



Os produtos eléctricos não devem ser eliminados juntamente com os resíduos domésticos. Devem ser entregues num ponto de recolha municipal para serem eliminados de um modo não prejudicial para o ambiente e de acordo com os regulamentos locais. Contacte as suas autoridades locais ou o seu revendedor para mais informações sobre a reciclagem. Os materiais de embalagem são recicláveis. Elimine os materiais de embalagem de um modo não prejudicial para o ambiente e entregue-os ao serviço de recolha de materiais recicláveis.

5. Características do aparelho

CARACTERÍSTICAS TÉCNICAS

Tensão nominal	230V
Frequência nominal	50/60Hz
Potência nominal	Max. 10W
Lâmpada	LED Max. 10W
Temperatura ambiente	25°C
Classe de protecção	II
Índice de protecção IP	IP 20

6. Manutenção / Limpeza

Desligue sempre o aparelho antes de proceder à limpeza ou à manutenção.

Todas as reparações devem ser efectuadas apenas por pessoas qualificadas, com a utilização de peças de origem.

Reparações inadequadas podem apresentar riscos graves.

AVISO: A utilização de acessórios diferentes dos especificados neste manual pode representar risco de ferimentos corporais.

7. Diversos (Servicio postventa, Reparaciones, Garantía, etc.)

Haga reparar este aparato por una persona cualificada.

Este producto eléctrico cumple con los requisitos de las normas de seguridad vigentes.

Las reparaciones deberán ser realizadas únicamente por técnicos cualificados utilizando recambios de origen. El incumplimiento de esta instrucción puede resultar particularmente peligroso para los usuarios. En caso de necesidad, diríjase al servicio postventa del almacén donde ha adquirido este producto.

Garantia de 5 anos apenas para o circuito integrado do LED, com base numa utilização doméstica de 8 horas/dia para o produto com LED integrado.

FR

ES

PT

IT

EL



PL

UA

RO

EN

1. Simboli di avvertenza

	Leggere attentamente le istruzioni.
	Classe di Sicurezza II. Questa lampada è doppiamente isolata e potrebbe non essere collegata a un conduttore di protezione.

2. Istruzioni generali di sicurezza



Leggere attentamente il presente manuale di utilizzo prima di utilizzare l'apparecchio a muro e conservarlo per successive consultazioni o qualora occorra trasmetterlo a terzi.

AVVERTENZA: quando si utilizzano apparecchi elettrici, rispettare le precauzioni di sicurezza di base al fine di ridurre i rischi di incendio, di scosse elettriche e di ferite fisiche.

1) Istruzioni generali

Tenere l'apparecchio al di fuori della portata di bambini e persone non autorizzate. Verificare che le specifiche elettriche di questa lampada siano compatibili con l'impianto.

AVVERTENZA: l'alimentazione elettrica deve essere interrotta prima di procedere al montaggio, alla manutenzione, alla sostituzione della lampadina o alla pulizia.

Togliere il fusibile o scollegarlo e assicurarsi che non possa riavviarsi.

Prima di effettuare un foro, verificare di non rischiare di forare un cavo o un tubo presente ma non visibile.

Questa lampada è destinata esclusivamente ad un uso interno.

2) Istruzioni di sicurezza elettrica

La lampada deve essere installata da un elettricista qualificato conformemente alle norme di cablaggio in vigore nel paese in cui viene installata.

La sorgente luminosa di questo apparecchio non è sostituibile; una volta raggiunta la fine della durata utile è necessario sostituire l'intero apparecchio.

3. Istruzioni di sicurezza specifiche

Attenzione: l'installazione deve essere realizzata da un elettricista o una persona qualificata, perché il cablaggio fisso con isolamento di base deve essere provvisto di un isolamento supplementare prima che l'apparecchio d'illuminazione possa essere collegato.

4. Protezione dell'ambiente

ATTENZIONE! Le apparecchiature elettriche non devono essere smaltite insieme ai rifiuti domestici. Devono essere portate in un punto di raccolta rifiuti comunale per lo smaltimento ecosostenibile in conformità alle normative locali. Rivolgersi alle proprie autorità locali o al fornitore per informazioni riguardanti il riciclaggio del prodotto. Il materiale d'imballaggio è riciclabile. Smaltire il materiale d'imballaggio in modo ecosostenibile e renderlo disponibile per il servizio di raccolta dei materiali riciclabili.



5. Caratteristiche dell'apparecchio

CARATTERISTICHE TECNICHE	
Tensione nomina	230V
Frequenza nominal	50/60Hz
Potenza nominal	Max.10W
Lampadina	LED Max.10W
Temperatura ambiente	25°C
Classe di protezione	II
Indice di protezion IP	IP 20

6. Manutenzione / Pulizia

Togliere sempre la spina dell'apparecchio dalla presa prima di procedere alla pulizia o alla manutenzione. Le riparazioni devono essere effettuate unicamente da una persona qualificata, mediante pezzi di ricambio originali.

Eventuali interventi di riparazione inadeguati possono presentare rischi importanti.

AVVERTENZA: l'utilizzo di accessori diversi da quelli specificati nel presente manuale può comportare rischi di ferite fisiche.

7. Diversos (Servicio postventa, Reparaciones, Garantía, etc.)

Haga reparar este aparato por una persona cualificada.

Este producto eléctrico cumple con los requisitos de las normas de seguridad vigentes.

Las reparaciones deberán ser realizadas únicamente por técnicos cualificados utilizando recambios de origen. El incumplimiento de esta instrucción puede resultar particularmente peligroso para los usuarios. En caso de necesidad, diríjase al servicio postventa del almacén donde ha adquirido este producto.

5 anni di garanzia esclusivamente per il chip LED, in base ad un uso domestico di 8 ore al giorno per il prodotto con LED integrato.

FR

ES

PT

IT

EL



PL

UA

RO

EN

1. Σύμβολα προειδοποίησης

	<p>Διαβάστε προσεκτικά τις οδηγίες.</p>
	<p>Κατηγορία ασφαλείας II. Αυτή η λάμπα έχει διπλή μόνωση και δεν μπορεί να συνδεθεί με προστατευτικό αγωγό.</p>

2. Γενικές συστάσεις ασφαλείας



Διαβάστε προσεκτικά αυτό το εγχειρίδιο χρήσης πριν χρησιμοποιήσετε τη συσκευή, και διατηρήστε το για να μπορείτε να ανατρέξετε αργότερα και εάν χρειαστεί να το μεταβιβάσετε σε τρίτους.

ΠΡΟΕΙΔΟΠΟΙΗΣΗ: όταν χρησιμοποιείτε ηλεκτρικές συσκευές, τηρείτε τις βασικές συστάσεις ασφαλείας ώστε να μειώσετε τον κίνδυνο πυρκαγιάς, ηλεκτροπληξίας και σωματικού τραυματισμού.

1) Γενικές συστάσεις

Φυλάσσετε τη συσκευή μακριά από παιδιά και μη εξουσιοδοτημένα άτομα

Ελέγξτε αν οι ηλεκτρικές προδιαγραφές του φωτιστικού αυτού είναι συμβατές με την εγκατάστασή σας.

ΠΡΟΕΙΔΟΠΟΙΗΣΗ: η ηλεκτρική τροφοδοσία πρέπει να κοπεί πριν να προβείτε στο μοντάρισμα, στη συντήρηση, στην αντικατάσταση του λαμπτήρα ή στο καθάρισμα. Αφαιρέστε την ασφάλεια ή απενεργοποιήστε την και βεβαιωθείτε ότι δεν μπορεί να επανενεργοποιηθεί.

Πριν διανοίξετε μια οπή, βεβαιωθείτε ότι δεν κινδυνεύετε να τρυπήσετε ένα υπάρχον καλώδιο ή σωλήνα που δεν είναι ορατά.

Το φωτιστικό αυτό προορίζεται αποκλειστικά για εσωτερική χρήση.

2) Ηλεκτρικές συστάσεις ασφαλείας

Το φωτιστικό αυτό πρέπει να εγκατασταθεί από ειδικευμένο ηλεκτρολόγο σύμφωνα με τα πρότυπα καλωδίωσης που ισχύουν στη χώρα εγκατάστασης.

Η πηγή φωτισμού αυτού του φωτιστικού δεν αντικαθίσταται. Όταν η πηγή φωτισμού καλύψει την ωφέλιμη διάρκεια ζωής της, θα πρέπει να αντικατασταθεί ολόκληρο το φωτιστικό.

3. Ειδικές συστάσεις ασφαλείας

Προειδοποίηση: η εγκατάσταση πρέπει να πραγματοποιηθεί από ηλεκτρολόγο ή εξειδικευμένο άτομο, διότι η σταθερή καλωδίωση βασικής μόνωσης πρέπει να εξοπλιστεί με επιπλέον μόνωση πριν συνδεθεί το φωτιστικό.

4. Προστασία του περιβάλλοντος

ΠΡΟΣΟΧΗ!



Τα ηλεκτρικά προϊόντα δεν πρέπει να απορρίπτονται μαζί με τα οικιακά απορρίμματα. Πρέπει να μεταφέρονται σε κοινοτικό σημείο συλλογής ώστε να απορρίπτονται με τρόπο φιλικό προς το περιβάλλον, σύμφωνα με τους τοπικούς κανονισμούς. Επικοινωνήστε με τις τοπικές αρχές ή το κατάστημα πώλησης για πληροφορίες σχετικά με την ανακύκλωση. Το υλικό συσκευασίας είναι ανακυκλώσιμο. Απορρίψτε τη συσκευασία με τρόπο φιλικό προς το περιβάλλον σε κατάλληλα σημεία συλλογής ανακυκλώσιμων υλικών.

5. Χαρακτηριστικά της συσκευής

ΤΕΧΝΙΚΑ ΧΑΡΑΚΤΗΡΙΣΤΙΚΑ	
Όνομαστική τάση	230V
Όνομαστική συχνότητα	50/60Hz
Όνομαστική ισχύς	Max.10W
Λαμπτήρας	LED Max.10W
Θερμοκρασία περιβάλλοντος	25°C
Κλάση προστασίας	II
Δείκτης Προστασίας IP	IP 20

6. Συντήρηση / Καθάρισμα

Αποσυνδέετε πάντα τη συσκευή πριν προβείτε στο καθάρισμα ή τη συντήρηση.

Κάθε επισκευή πρέπει να πραγματοποιείται μόνο από ειδικευμένο άτομο, με γνήσια ανταλλακτικά.

Ακατάλληλες επιδιορθώσεις μπορούν να ενέχουν σημαντικούς κινδύνους.

ΠΡΟΕΙΔΟΠΟΙΗΣΗ: Η χρήση εξαρτημάτων άλλων από εκείνα που διευκρινίζονται στο παρόν εγχειρίδιο μπορεί να επιφέρει κίνδυνο σωματικού τραυματισμού.

7. Διάφορα (Τμήμα Εξυπηρέτησης Μετά την Πώληση, Επισκευές, Εγγύηση, κλπ.)

Οι επισκευές πρέπει να πραγματοποιούνται από ειδικευμένο άτομο.

Αυτό το ηλεκτρικό προϊόν ανταποκρίνεται στα ισχύοντα πρότυπα ασφαλείας.

Οι επισκευές δεν πρέπει να πραγματοποιούνται παρά μόνο από ειδικευμένους τεχνικούς χρησιμοποιώντας γνήσια ανταλλακτικά. Οποιαδήποτε παράλειψη ως προς τη σύσταση αυτή μπορεί να αποβεί ιδιαίτερα επικίνδυνη για τους χρήστες.

Εάν συντρέχει περίπτωση, καλέστε το τμήμα εξυπηρέτησης μετά την πώληση του καταστήματος αγοράς του προϊόντος.

Εγγύηση 5 ετών μόνο για το τσιπάκι LED, με βάση μια οικιακή χρήση 8 ωρών/ημέρα για το προϊόν με ενσωματωμένη LED.

FR

ES

PT

IT

EL

PL

UA

RO

EN

FR

ES

PT

IT

EL



PL

UA

RO

EN

1. Symbole ostrzegawcze

	Przeczytać uważnie instrukcję
	Klasa ochrony II. Lampa jest wyposażona w podwójną izolację i nie musi być łączona z kablem ochronnym.

2. Ogólne zalecenia bezpieczeństwa



Przeczytać uważnie instrukcję obsługi przed użyciem urządzenia i zachować ją w celu umożliwienia skorzystania z niej w przyszłości lub przekazania osobom trzecim.

OSTRZEŻENIE: podczas użytkowania urządzeń elektrycznych, należy zawsze przestrzegać podstawowych zaleceń bezpieczeństwa w celu ograniczenia ryzyka pożaru, porażenia prądem elektrycznym i obrażeń ciała.

1) Zalecenia ogólne

Urządzenie należy umieścić w miejscu niedostępnym dla dzieci i osób nieuprawnionych. Sprawdzić, czy dane techniczne dotyczące zasilania elektrycznego urządzenia są zgodne z instalacją elektryczną.

OSTRZEŻENIE: zasilanie elektryczne musi zostać wyłączone przed przystąpieniem do montażu, konserwacji, wymiany żarówki lub czyszczenia. Wyjąć bezpiecznik lub wyłączyć i upewnić się, że nie może się ponownie włączyć.

Przed wywierceniem otworu, należy sprawdzić czy nie zachodzi ryzyko przewiercenia niewidocznego w ścianie okablowania lub przewodu.

Lampa jest przeznaczona wyłącznie do użytkowania w pomieszczeniach.

2) Zalecenia bezpieczeństwa dotyczące zasilania elektrycznego

Oprawa musi być zainstalowana przez wykwalifikowanego elektryka zgodnie z normami obowiązującymi w kraju instalacji.

Η πηγή φωτισμού αυτού του φωτιστικού δεν αντικαθίσταται. Όταν η πηγή φωτισμού καλύψει την ωφέλιμη διάρκεια ζωής της, θα πρέπει να αντικατασταθεί ολόκληρο το φωτιστικό.

3. Specjalne zalecenia bezpieczeństwa

Ostrzeżenie: instalacja musi zostać wykonana przez elektryka lub osobę wykwalifikowaną, ponieważ okablowanie stałe z podstawową izolacją musi zostać wyposażone w dodatkową izolację przed podłączeniem lampy.

4. Ochrona środowiska

UWAGA!



Produkty elektryczne nie mogą być wyrzucane ze zwykłymi śmieciami domowymi. Należy odnieść je do odpowiednich punktów zbiórki w celu przeznaczenia do utylizacji w sposób zgodny z miejscowymi przepisami dotyczącymi ochrony środowiska. Należy skontaktować się z odpowiednią instytucją samorządu lokalnego lub ze sklepem, aby uzyskać informacje dotyczące recyklingu. Materiały opakowaniowe są przeznaczone do recyklingu. Należy przeznaczyć materiały opakowaniowe do utylizacji w sposób zgodny z przepisami dotyczącymi ochrony środowiska, przekazując je do punktu zbiórki materiałów przeznaczonych do recyklingu.

5. Charakterystyka urza dzienia

DANE TECHNICZNE	
Napiecie nominalne	230V
Czesotliwosc nominalna	50/60Hz
Moc nominalna	Max. 10W
Zarówka	LED Max. 10W
Temperatura otoczenia	25°C
Klasz zabezpieczenia	II
Wskaznik zabezpieczenia IP	IP 20

6. Konserwacja / Czyszczenie

Urządzenie należy zawsze odłączyć przed przystąpieniem do czyszczenia lub konserwacji. Każda naprawa musi być wykonywana tylko przez wykwalifikowaną osobę z wykorzystaniem oryginalnych części zamiennych.

Nieprawidłowo wykonane naprawy mogą nieść za sobą poważne ryzyko.

OSTRZEŻENIE: Używanie innych akcesoriów niż podane w instrukcji może prowadzić do poważnych obrażeń ciała.

7. Inne informacje (serwis po sprzedaży, naprawy, gwarancja, itd.)

Urządzenie musi być naprawiane przez osoby posiadające odpowiednie kwalifikacje.



Ten produkt elektryczny jest zgodny z obowiązującymi normami.

Naprawy muszą być wykonywane wyłącznie przez wykwalifikowanych techników stosujących oryginalne części zamienne. Nieprzestrzeganie tego zalecenia może być bardzo niebezpieczne dla użytkownika.

W danym wypadku należy skontaktować się z serwisem posprzedażnym sklepu, w którym nabyto produkt.

Gwarancja 5 lat wyłącznie na moduł LED, na bazie użytkowania domowego przez 8 godzin dziennie dla produktu z wbudowanymi diodami LED.

1. Символи попереджень

	Уважно прочитайте інструкцію
	Клас безпеки II. Лампа має подвійну ізоляцію. Її можна не підключати до захисного заземлення.

2. Загальні правила безпеки



Перед використанням пристрою уважно прочитайте цю інструкцію з експлуатації та зберігайте її для подальшого використання і звернення до інших осіб у разі потреби.

ПОПЕРЕДЖЕННЯ: Використовуючи електричні пристрої, дотримуйтеся базових правил безпеки, аби знизити ризик пожежі, враження електричним струмом і травмування.

1) Загальні інструкції

З е р а г і т е п р и с т р о й л ю д я м н е у п о ж и в х о с б

Перевірте, чи відповідають електричні характеристики світильника вашій мережі.

ПОПЕРЕДЖЕННЯ: Перед тим, як виконувати монтаж, догляд, замінити лампу або чистити світильник, слід вимкнути електричне живлення. Витягніть або від'єднайте запобіжник, переконайтеся, що він не може увімкнутися.

Сперед тим, як свердлити отвір, перевірте, чи немає ризику пошкодження прихованої проводини або труби.

Світильник призначено виключно для встановлення у приміщенні.

2) Правила безпеки поводження з електрикою

Світильник повинен встановлювати кваліфікований електрик, відповідно до норм виконання проводини, що діють у країні, де встановлюється світильник.

Джерело освітлення в цьому світильнику не замінюється. Після закінчення терміну служби джерела освітлення слід замінити весь світильник.

3. Особливі правила безпеки

Попередження: Встановлювати світильник має електрик або інша кваліфікована особа, бо перед тим, як приєднувати світильник до мережі, слід прокласти фіксовану проводину з додатковою ізоляцією основи.

4. Захист довкілля

УВАГА!



Електричні пристрої заборонено утилізувати разом із побутовими відходами. Їх необхідно передавати на муніципальний пункт прийому для екологічно безпечної утилізації відповідно до місцевих норм. За рекомендаціями щодо утилізації зверніться до місцевих органів влади або складу-магазину. Пакувальний матеріал придатний до вторинної переробки. Утилізуйте пакувальний матеріал безпечним для навколишнього середовища способом і передайте його в службу зі збору придатних для переробки матеріалів.

5. Характеристики пристрою

ТЕХНІЧНІ ХАРАКТЕРИСТИКИ

Номінальна напруга	230V
Номінальна частота	50/60Hz
Номінальна потужність	Max.10W
лампа	LED Max.10W
Температура навколишнього середовища	25°C
Клас захисту	II
Показник захисту IP	IP 20

6. Догляд / Чищення

Від'єднайте пристрій від мережі перед чищенням та доглядом.

Усі роботи з ремонту повинен виконувати лише кваліфікований фахівець, використовуючи оригінальні запасні частини.

Неправильний ремонт може потягти за собою великий ризик.

ПОПЕРЕДЖЕННЯ: Використання іншого приладдя, ніж наведене у цій інструкції, може становити ризик тілесних ушкоджень.

7. Різне (сервіс, ремонт, гарантія, тощо)

Пристрій має ремонтувати кваліфікована особа.

Цей електричний пристрій відповідає чинним стандартам безпеки.

Ремонт повинен виконувати лише кваліфікований фахівець, використовуючи оригінальні запасні частини. Будь-яке порушення цього правила може зокрема становити небезпеку для користувачів.

У разі потреби звертайте до сервісного центра магазину, у якому ви придбали цей пристрій.

Гарантія 5 років лише на мікросхеми СВД за умови лише побутового використання 8 годин на день для виробу із вбудованими СВД.

FR

ES

PT

IT

EL



PL

UA

RO

EN

1. Simboluri de avertizare

	Citeste instructiunile.
	Clasa de siguranță II. Această lampă este izolată dublu și nu poate fi conectată la un conductor de protecție.

2. Instrucțiuni generale de securitate



Citiți cu atenție acest manual de instrucțiuni înainte de a utiliza dispozitivul și păstrați-l pentru o consultare ulterioară; dacă este necesar transmiteți manualul de instrucțiuni terților, odată cu produsul.

AVERTIZARE: Când se utilizează dispozitive electrice trebuie respectate întotdeauna precauțiile elementare de siguranță pentru a reduce riscul de incendiu, electrocutare și vătămare a persoanelor.

1) Informații generale

Nu lsa i aparatul la îndem â na copiilor sau a persoanelor neautorizate
Verificați dacă specificațiile electrice ale acestui corp de iluminat sunt compatibile cu instalația dvs.

AVERTIZARE: Alimentarea electrică trebuie dezactivată înainte de montare, întreținere, înlocuirea becului sau curățare. Scoateți siguranța sau puneți-o în poziția OPRIT și asigurați-o contra reactivării.

Înainte de a perfora orificii de fixare, aveți grijă să ocoliți cablurile sau conductele existente care ar putea fi ascunse.

Doar pentru utilizare la interior.

2) Securitatea electrică

Corpul de iluminat trebuie instalat numai de un electrician autorizat cu respectarea normativelor naționale de cablare.

Sursa de lumină a acestui corp de iluminat nu se înlocuiește; când își atinge sfârșitul duratei de viață, trebuie înlocuit întregul corp de iluminat.

3. Reguli de siguranță specifice

Avertisment: instalația trebuie să fie realizată de un electrician sau de o persoană calificată, deoarece cablajul fix cu izolație de bază trebuie prevăzut cu o izolație suplimentară, înainte de a putea brânșa corpul de iluminat.

4. Protecția mediului

ATENȚIE!



Produsele electrice nu trebuie eliminate împreună cu deșeurile menajere. Acestea trebuie predate la un punct de colectare specializat, pentru a fi eliminate în conformitate cu reglementările locale și cu respectarea mediului ambiant. Contactați autoritățile locale sau distribuitorul pentru recomandări cu privire la reciclare. Materialul de ambalare este reciclabil. Eliminați ambalajul într-un mod care respectă mediul și puneți-l la dispoziția serviciului de colectare a materialelor reciclabile.

5. Caietul de sarcini Appliance

CARACTERISTICI TEHNICE	
Tensiune nominală	230V
Frecvență nominală	50/60Hz
Putere nominală	Max.10W
Evaluarea pe bec	LED Max.10W
Temperatura ambianta	25°C
Clasa de protecție	II
Numărul de IP	IP 20

6. Întreținere / Curățare

Deconectați de la rețea înainte de întreținere sau curățare.

Reparațiile trebuie efectuate numai de persoane calificate care utilizează piese de schimb originale.

Reparația necorespunzătoare poate prezenta un pericol semnificativ.

AVERTIZARE: Utilizarea oricărui accesoriu care nu este specificat în acest manual poate prezenta un risc de vătămare a persoanelor.

7. Altele (Service, Reparare, garantare, etc.)

Solicitați repararea produsului unei persoane calificate.

Acest produs electric este în conformitate cu cerințele de siguranță relevante.

Reparațiile trebuie efectuate numai de persoane calificate care utilizează piese de schimb originale, altfel poate rezulta un pericol considerabil pentru utilizator.

Luați legătura cu magazinul de la care ați cumpărat produsul pentru servicii postvânzare, dacă există.

Garanție 5 ani doar pentru cipul LED, în cazul unei utilizări casnice de 8 ore/zi pentru produsul cu LED integrat.

FR

ES

PT

IT

EL



PL

UA

RO

EN

1. Warning symbols

	Read the instructions carefully.
	Safety Class II. This lamp is doubly insulated and may not be wire to a protective conductor.

2. General Safety Instructions

Read this instruction manual thoroughly before using the appliance and save it for future reference and if necessary pass the instruction manual on to a third party.

WARNING: When using electrical appliance, basic safety precautions should always be followed to reduce the risk of fire, electrical shock and personal injury.

1) General

Keep device out of reach of children and unauthorised persons.

Check if the electrical specifications of this luminaire are compatible with your installation.

WARNING: The power supply must be deactivated prior to assembly, maintenance, exchanging the bulb or cleaning processes. Remove the fuse or switch the fuse to OFF and secure from reactivation.

Care must be taken before drilling fixing holes to avoid any existing wiring or pipework that may be concealed.

For indoor use only.

2) Electrical safety

Luminaire should be installed by authorized electrician only according to national wiring rules.

The light source of this luminaire is not replaceable; when the light source reaches its end of life the whole luminaire shall be replaced.

3. Specific Safety Rules

Warning: the installation shall be carried out by an electrician or electrically skilled person such that the basic insulated fixed wiring have to be prepared with supplementary insulation before the luminaire can be connected.

4. Environmental protection

CAUTION! Electrical products must not be thrown out with domestic waste. They must be taken to a communal collecting point for environmentally friendly disposal in accordance with local regulations. Contact your local authorities or stockist for advice on recycling. The packaging material is recyclable. Dispose of the packaging in an environmentally friendly manner and make it available for the recyclable material collection-service.



5. Appliance specifications

TECHNICAL CHARACTERISTICS

Rated voltage	230V
Rated frequency	50/60Hz
Rated wattage	Max.10W
Bulb rating	LED Max.10W
Ambient Temperature	25°C
Protection	II
IP number	IP 20

6. Maintenance / Cleaning

Disconnect from mains before maintenance or cleaning.

Repairs should only be carried out by qualified persons and using genuine spare parts. Inappropriate repairing could cause significant danger.

WARNING: The use of any accessory not specified in this manual may present a risk of personal injury.

7. Others (Service, Repairing, Guarantee, etc.)

Have your product repaired by a qualified person.

This electric product is in accordance with the relevant safety requirements.

Repairs should only be carried out by qualified persons using original spare parts, otherwise This may result in considerable danger to the user.

Please contact the store which you bought the product for after sale services if any.

5 years guarantee for LED chip only and based on residential usage 8 hours/day for the integrated LED product.

FR

ES

PT

IT

EL

PL

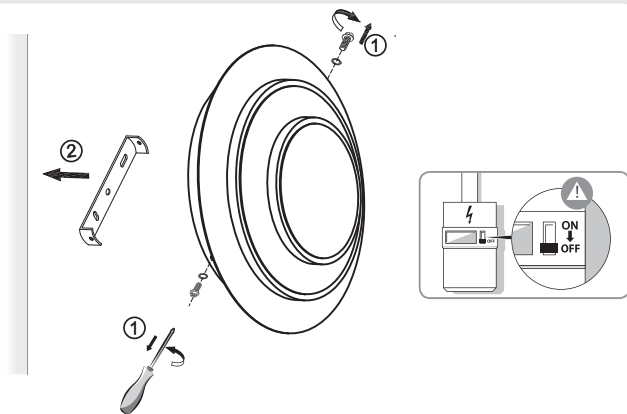
UA

RO

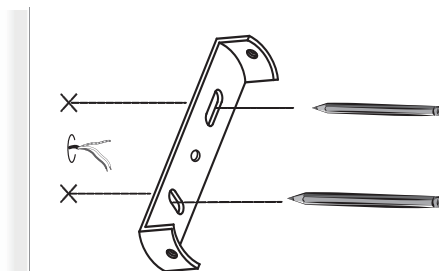
EN



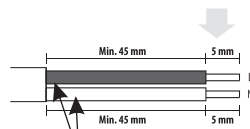
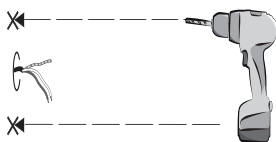
1



2

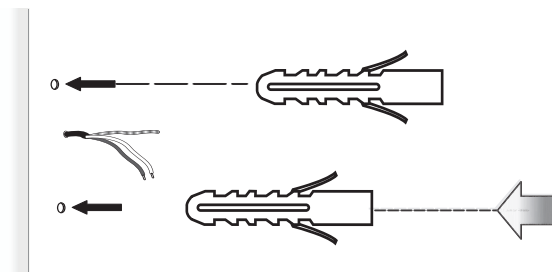


3

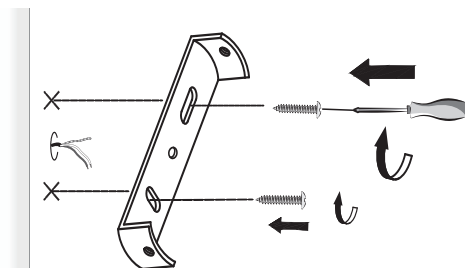


IEC 60245/IEC 60227 3*0.75mm²

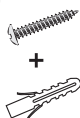
4



5

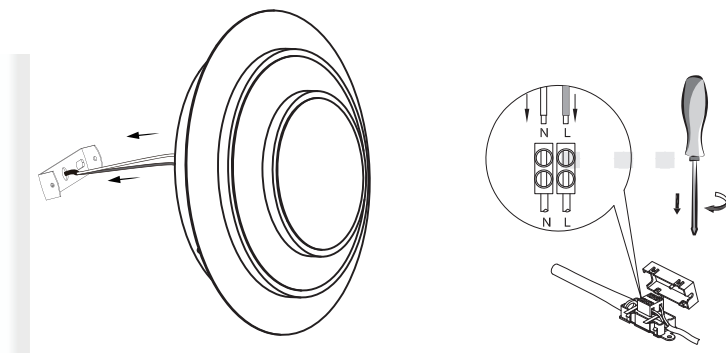


i

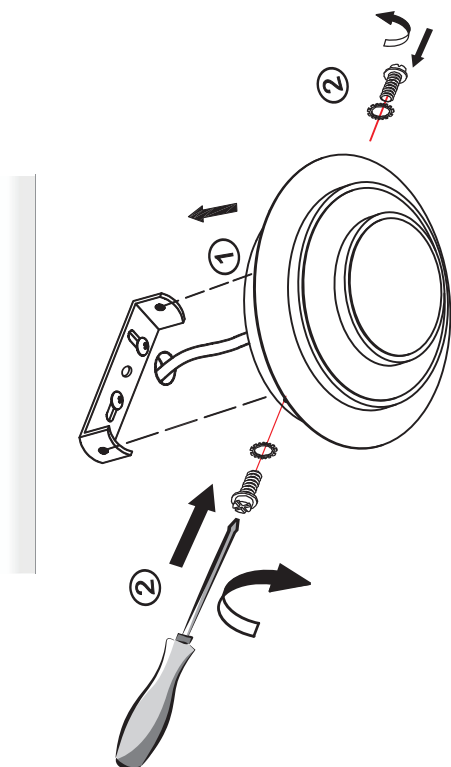


*Utiliser les vis et chevilles adaptées à votre support - Utilize tornillos y tacos adecuados para el soporte - Utilize buchas e parafusos adaptados à superfície de instalação - Utilizzare viti e tasselli adeguati al proprio supporto - Χρησιμοποιήστε τις κατάλληλες βίδες και ούλα για τον τοίχο σας - Тағызсызға уяғун vida ve dübel kullanın - Тежеуге сәйкес бұрандалар мен қадаларды пайдаланыңыз - Використовуйте гвинти та штифти, що підходять для поверхні, на яку Ви монтуєте ролет/жалюзі - Należy korzystać ze śrub i kołków przystosowanych do nośnika - Utilizați șuruburile și diblurile adecvate suportului dvs - Use screws and dowels suited to your backing.

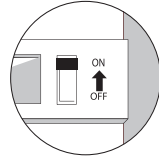
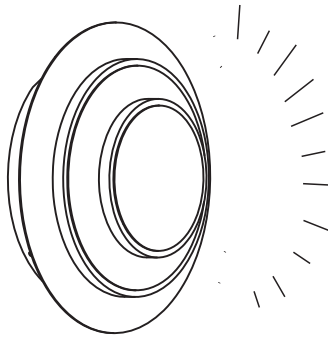
6



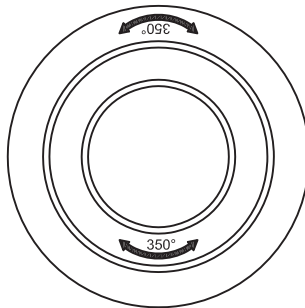
7

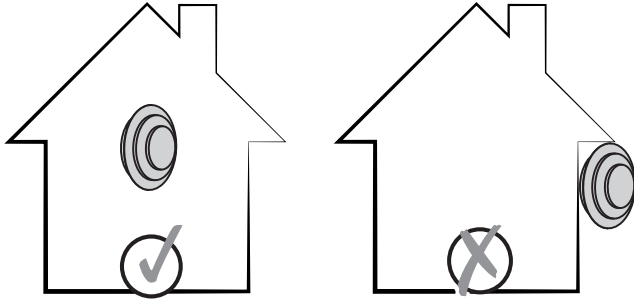


8



9







* Garantie 5 ans / 5 años de garantía / Garantia de 5 anos / Garanzia 5 Anni / Εγγύηση 5 ετών /
Gwarancja 5-letnia / Гарантія 5 года / Кепілдік 5 жыл / Гарантія 5 років / Garantie 5 ani /
5-year guarantee



Made in China

ADEO Services - 135 Rue Sadi Carnot - CS 00001
59790 RONCHIN - France

ТОВ «Леруа Мерлен Україна»,
вул. Полярна 17а, м. Київ 04201, Україна

Imported by Adeo South Africa (PTY) LTD T/A Leroy Merlin
Leroy Merlin Greenstone Store - Corner Blackrock Street
and Stoneridge Drive, Greenstone
Park Ext 2, Edenvale, 1610 Johannesburg, Gauteng, South Africa

