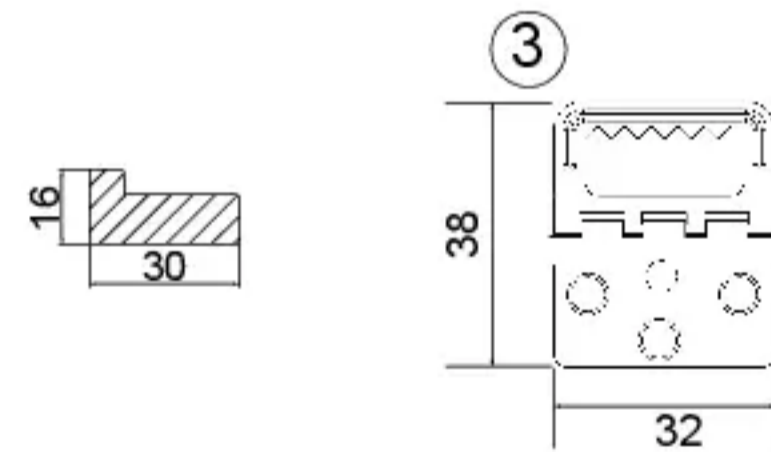
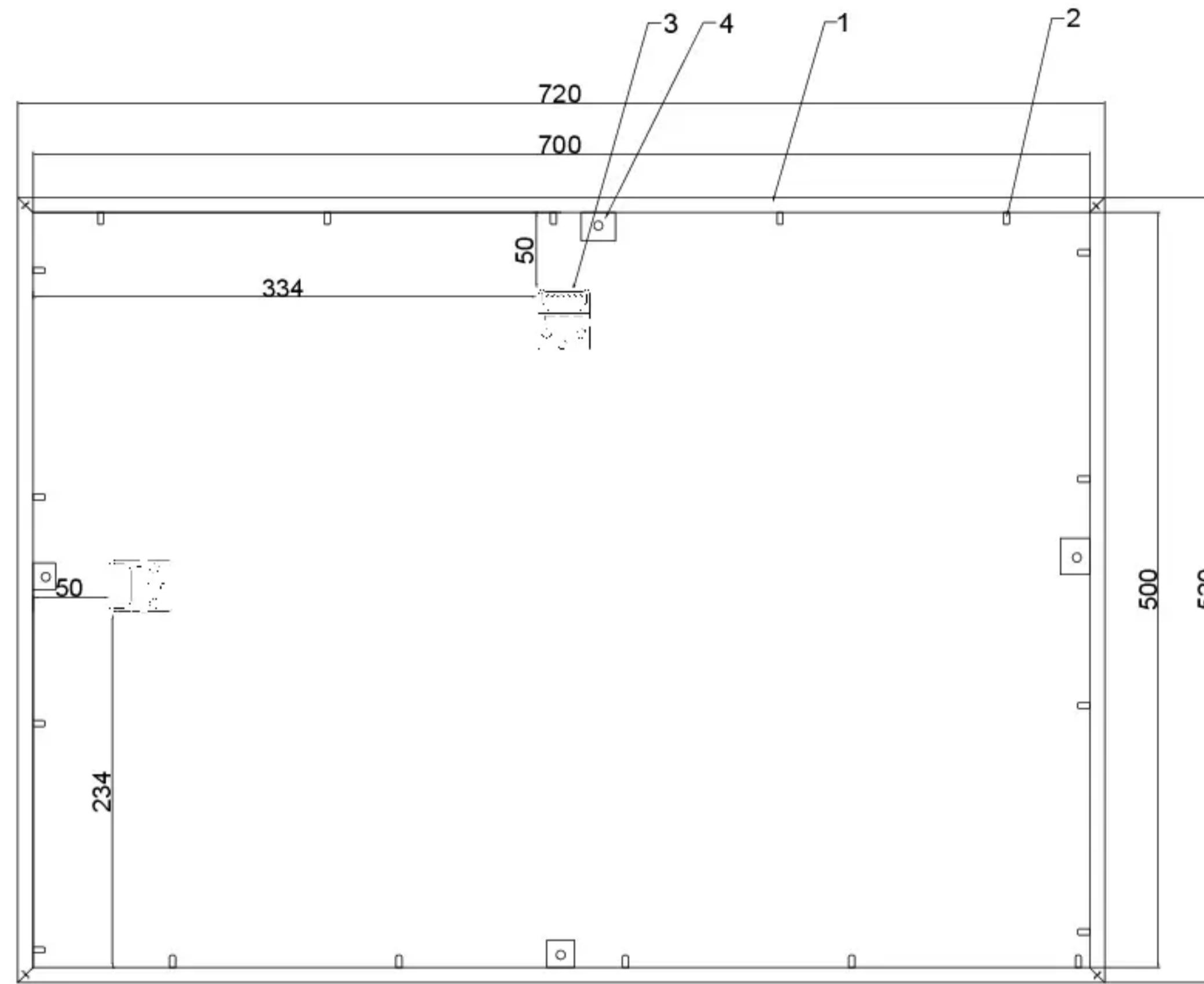


# Milo 50x70



4	Wzmocnienie - 4 szt
3	Zawieszka B3 - 2 szt
2	Lamflex - 18 szt
1	Rama 720x520 mm

4	Reinforcement - 4 pcs
3	Hanger B3 - 2 pcs
2	Lamflex - 18 pcs
1	Frame 720x520 mm

Rysował/Drew	K.Rybiński	Data/Date	29.06.2020	Typul rysunku <b>BD art</b>	ADEO ramka MILO 50x70 - Plecy
Sprawdził/Checked	A.Sobieska	Data/Date	29.06.2020		Wersja 3/Version 3 Zmiana zawieszki/Changing the hanger
Zatwierdził/Approved	A.Sobieska	Data/Date	29.06.2020		Numer rysunku MN/ADEO/5070/03